

IE-BSC-V14M-RJ45-FJ-A

Weidmüller Interface GmbH & Co. KG
Klingenbergstraße 26
D-32758 Detmold
Germany

www.weidmueller.com



Conector PushPull según IEC 61076-3-117 Var.14 (PRO-FINET) de metal incl. conector RJ45

Datos generales para pedido

Versión	Brida RJ45, IP67, Variante 14 metal, Módulo IDC RJ45, Brida de bloqueo central con adaptador RJ45, Cat.6A / Class EA (ISO/IEC 11801 2010)
Código	1058270000
Tipo	IE-BSC-V14M-RJ45-FJ-A
GTIN (EAN)	4032248799367
Cantidad	10 Pieza

IE-BSC-V14M-RJ45-FJ-A

Weidmüller Interface GmbH & Co. KG
 Klingenbergstraße 26
 D-32758 Detmold
 Germany

www.weidmueller.com

Datos técnicos

Homologaciones

Homologaciones



ROHS	Conformidad
UL File Number Search	Sitio web UL
N.º de certificado (cULus)	E316369

Dimensiones y pesos

Peso neto	80.5 g
-----------	--------

Temperaturas

Temperatura de almacenamiento	Temperatura de servicio	-40 °C...70 °C
Temperatura de colocación		

Conformidad medioambiental del producto

Estado de cumplimiento de la directiva RoHS	Conforme con exención
Exención RoHS (si procede/conocida)	6c
REACH SVHC	Lead 7439-92-1, 6,6'-di-tert-butyl-2,2'-methylenedi-p-cresol 119-47-1
SCIP	e5bbf197-73b5-420b-90c0-0173b7b3b6b7

Datos generales

Conexión 1	RJ45	Conexión 2	IDC
Descripción del artículo	Variante 14 metal, Módulo IDC RJ45, Brida de bloqueo central con adaptador RJ45	Modo de conexión	TIA-568A
Material de la junta	NBR	Material capotas	Fundición inyectada de zinc
Diámetro del aislante, max.	1.6 mm	Categoría	Cat.6A / Class EA (ISO/IEC 11801 2010)
Superficie de contacto	Oro sobre níquel	Diámetro del cable, rígido	0.4...0.64 mm
Sección de conexión del conductor, sólido (AWG)	AWG 24...AWG 22	Diámetro del cable, flexible	0.48...0.76 mm
Sección de conexión del conductor, flexible (AWG)	AWG 26...AWG 22	Diámetro de la funda, min.	5 mm
Diámetro de la funda, max.	10 mm	Tipo de montaje	Prensaestopas central
Apantallamiento	Caja envolvente de 360°	Tipo de protección	IP67
Ciclos de enchufado	750		

Normas generales

Conector norma	IEC 61076-3-117 Var. 14, IEC 60603-7-51	N.º de certificado (cULus)	E316369
----------------	---	----------------------------	---------

Datos técnicos

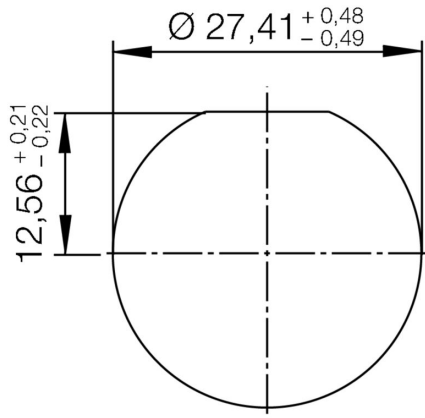
Propiedades eléctricas

Resistencia a tensiones eléctricas, contacto/apantallado	≥ 1500 V AC/DC	Resistencia a tensiones eléctricas, contacto/contacto	≥ 1000 V AC/DC
PoE / PoE+	conforme a la norma IEEE 802.3bt		

Clasificaciones

ETIM 8.0	EC001121	ETIM 9.0	EC001121
ETIM 10.0	EC001121	ECLASS 14.0	27-44-03-90
ECLASS 15.0	27-44-03-90		

Sección del montaje



Accesorios

Tapas protectoras del polvo



Para la protección de sus equipos contra polvo y suciedad.

Datos generales para pedido

Tipo	IE-BP-V14P	Versión	
Código	1058310000	Base ,96 tapa de protección	
GTIN (EAN)	4032248799404		
Cantidad	10 ST		