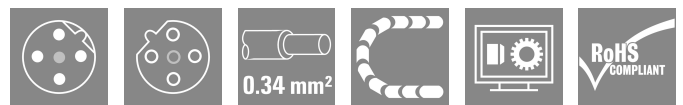


## SAIL-M12WM12G-4B-3.0U

**Weidmüller Interface GmbH & Co. KG**  
 Klingenbergstraße 26  
 D-32758 Detmold  
 Germany

www.weidmueller.com



Los cables para sensores y actuadores se emplean para el cableado y la transmisión de energía y datos en diversas aplicaciones. El cable recubierto por extrusión permite una conexión de probada eficacia con el conector, ofreciendo resistencia a una amplia variedad de condiciones como humedad, polvo, calor, frío, golpes o vibraciones. Nuestros desarrolladores se han centrado específicamente en esta cuestión y han diseñado una amplia gama de cables para sensores y actuadores M8 y M12 destinada a satisfacer las necesidades de cualquier aplicación. ¿Hay algo que no hayas podido encontrar o que necesites aclarar? No dudes en contactar con nosotros.

### Datos generales para pedido

Versión	Cable para sensores y actuadores, Cable de conexión, M12 / M12, Número de polos : 4, 3 m, Macho, acodado - Hembra, recto, Apantallado: No, LED: No, Material de la funda: PUR, Halógenos: No
Código	<a href="#">1057880300</a>
Tipo	SAIL-M12WM12G-4B-3.0U
GTIN (EAN)	4032248798513
Cantidad	1 Pieza

## SAIL-M12WM12G-4B-3.0U

**Weidmüller Interface GmbH & Co. KG**  
 Klingenbergstraße 26  
 D-32758 Detmold  
 Germany

www.weidmueller.com

## Datos técnicos

### Homologaciones

Homologaciones



ROHS	Conformidad
UL File Number Search	<a href="#">Sitio web UL</a>
N.º de certificado (cULus)	E307231

### Dimensiones y pesos

Peso neto	118 g
-----------	-------

### Conformidad medioambiental del producto

Estado de cumplimiento de la directiva RoHS	Conforme con exención
Exención RoHS (si procede/conocida)	6c
REACH SVHC	Lead 7439-92-1
SCIP	1c533b66-fcff-4da5-b89f-fd55fbf5cb55

### Datos técnicos del cable

Longitud de cable	3 m	Color de revestimiento	Negro (similar a RAL 9005)
Resistencia al aceite	Yes	Apto para cadena de arrastre	Sí
Sección del conductor	0.34 mm <sup>2</sup>	Número de conductores	4
Apantallado	No	Halógenos	No
Aislamiento	PP	Aceleración	5 m/s <sup>2</sup>
Radio de flexión mín., con movimiento	10 x diámetro del cable	Radio de flexión mín., fijo	5 x diámetro del cable
Ciclos de flexión	12 mi	Retardo de llama	In accordance with UL1581 UL / CUL FT2, Según la norma IEC 60332-2-2
Velocidad	3.33 m/s	Material de la funda	PUR
Longitud del conductor configurable	Sí	Sin LABS	Sí
Resistente a hidrólisis y microbios	Sí	Funda de conformidad con el estilo UL AWM	20549 (80 °C / 300 V)
Núcleo de conformidad con el estilo UL AWM	10493 (80 °C / 300 V)	Reticulado por radiación	No
Resistencia a chispas de soldadura	No	Código de color	marrón, blanco, azul, negro
Resistencia a la torsión	180 °/m	Gama de temperatura, fija	-50...80 °C
Resistente a las salpicaduras de soldadura	No	Ciclos de plegado a torsión	> 5 Mio.
Gama de temperatura, móvil	-25...60 °C	Longitud de torsión	1 m
Número de polos	4	Diámetro exterior	4.1 mm + 0.15 mm

### Datos técnicos generales

Codificación	Codificación B	Rosca de conexión	M12 / M12
Superficie de contacto	bañado en oro	LED	No
Versión	Macho, acodado - Hembra, recto	Material capotas	PUR
Resistencia del aislamiento	108 Ω	Tensión nominal	250 V
Corriente nominal	4 A	Tipo de protección	IP65, IP66, IP67, IP68, atornillado, IP69
Ciclos de enchufado	≥ 100	Grado de polución	3

## SAIL-M12WM12G-4B-3.0U

**Weidmüller Interface GmbH & Co. KG**  
 Klingenbergstraße 26  
 D-32758 Detmold  
 Germany

www.weidmueller.com

### Datos técnicos

punteado	No	Material del anillo roscado	Fundición inyectada de cinc
Rango de temperatura caja	-25...+85 °C	Resistencia a vibraciones e impactos conforme a	Sección B
Par de apriete	M12: 0,8 - 1,2 Nm		

### Normas generales

Conector norma	IEC 61076-2-101	N.º de certificado (cULus)	E307231
----------------	-----------------	----------------------------	---------

### Normas

Conector norma	IEC 61076-2-101	Resistencia a vibraciones e impactos conforme a	Sección B
----------------	-----------------	---	-----------

### Propiedades eléctricas

Resistencia del aislamiento	108 Ω	Tensión nominal	250 V
-----------------------------	-------	-----------------	-------

### Conector derecho

Clavija de conexión derecha	M12, Codificación B, IP69, contacto hembra, recto, Plástico, no apantallado
-----------------------------	---

### Conector izquierdo

Clavija de conexión izquierda	M12, Codificación B, IP69, contacto macho, acodado 90°, Plástico, no apantallado
-------------------------------	--

### Clasificaciones

ETIM 8.0	EC001855	ETIM 9.0	EC001855
ETIM 10.0	EC001855	ECLASS 14.0	27-06-03-11
ECLASS 15.0	27-06-03-11		

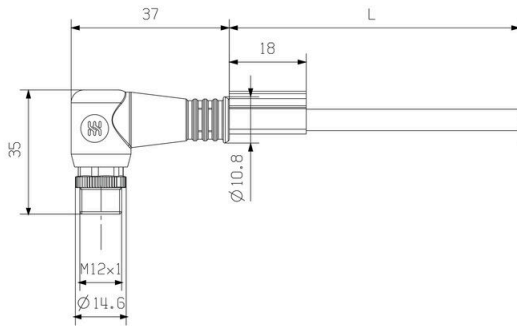
SAIL-M12WM12G-4B-3.0U

Weidmüller Interface GmbH & Co. KG  
Klingenbergstraße 26  
D-32758 Detmold  
Germany

www.weidmueller.com

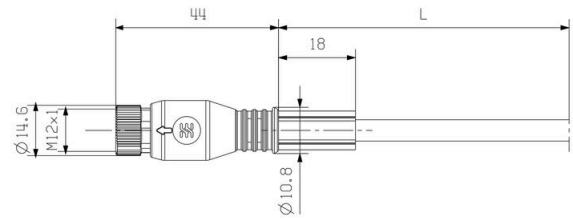
Dibujos

Dibujo acotado



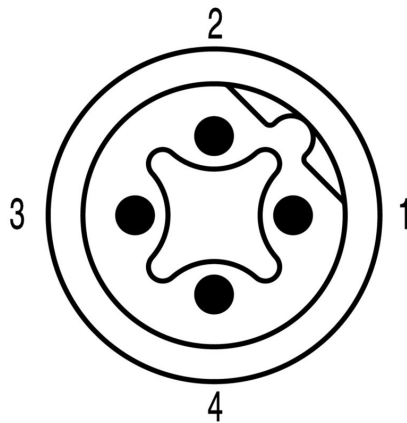
Male, angled

Dibujo acotado



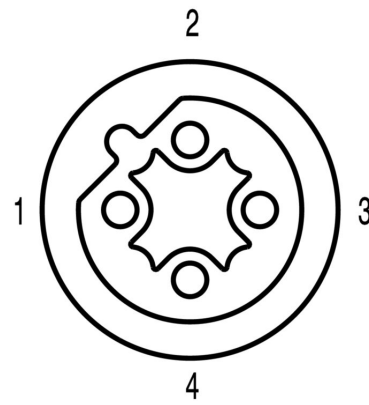
Straight socket

Esquema de polos



Male

Esquema de polos



Socket

## SAIL-M12WM12G-4B-3.0U

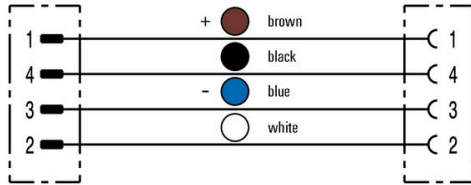
**Weidmüller Interface GmbH & Co. KG**  
Klingenbergstraße 26  
D-32758 Detmold  
Germany

[www.weidmueller.com](http://www.weidmueller.com)

# Dibujos

### Esquema de conexiones

### La herramienta perfecta: Screwty® con función de par de apriete



Light, securely screwed-in round plug-in connectors. Screwty set DM / VPE: 1 / Order No.: 1920000000 Adapters: M12, M12 F, M8, M8 F

## SAIL-M12WM12G-4B-3.0U

**Weidmüller Interface GmbH & Co. KG**  
 Klingenbergstraße 26  
 D-32758 Detmold  
 Germany

www.weidmueller.com

## Accesorios

### Herramientas de corte



Herramientas para cortar cables de hasta 8 mm, 12 mm, 14 mm y 22 mm de diámetro exterior. La geometría especial de la cuchilla permite un corte sin estrangulamiento de conductores de cobre y aluminio, con esfuerzo físico mínimo. Las herramientas para cortar (KT 8 to KT 22) incluyen además aislamiento de protección sometido a pruebas VDE y GS de hasta 1.000 V de conformidad con la normativa EN/IEC 60900.

### Datos generales para pedido

Tipo	KT 8	Versión	
Código	<a href="#">9002650000</a>	Herramientas para cortar, Alicates accionables con una mano	
GTIN (EAN)	4008190020163		
Cantidad	1 ST		

### Herramientas



Pelamangueras para cables con aislamiento de PVC

### Datos generales para pedido

Tipo	AM 12	Versión	
Código	<a href="#">9030060000</a>	Herramientas, Pelamangueras	
GTIN (EAN)	4008190337827		
Cantidad	1 ST		

### Herramienta para roscar prensaestopas Screwty® con función de par de apriete



La herramienta ideal para cualquier aplicación Screwty® es la herramienta multipropósito ideal para apretar todos los cables de actuador y sensores comunes. Screwty® facilita el trabajo con conectores redondos de difícil acceso. Permite aflojar y atornillar conectores simplemente girando con un esfuerzo reducido. Screwty® es una solución única y global que se adapta a la mayoría de los conductores y conectores de otros fabricantes (más del 90%). Screwty® se compone de una empuñadura con un adaptador estándar de 1/4 de pulgada. Por lo tanto, puede utilizarse para todos los tamaños: para los conectores enchufables M12 y M8 redondos, así como para los conectores personalizables M12F y M8F y para todos los conectores M23.

## SAIL-M12WM12G-4B-3.0U

**Weidmüller Interface GmbH & Co. KG**  
 Klingenbergstraße 26  
 D-32758 Detmold  
 Germany

www.weidmueller.com

## Accesorios

### Datos generales para pedido

Tipo	SCREWTY-M12-DM	Versión
Código	<a href="#">1900001000</a>	Cable gland tool for moulded M12 lines
GTIN (EAN)	4032248436408	
Cantidad	1 ST	
Tipo	SCREWTY SW12	Versión
Código	<a href="#">2598970000</a>	Interchangeable blade for cable gland tool
GTIN (EAN)	4050118781151	
Cantidad	1 ST	
Tipo	SAI-SCREWTY BOX	Versión
Código	<a href="#">1939180000</a>	Bolting tool
GTIN (EAN)	4032248615506	
Cantidad	1 ST	

### Herramientas



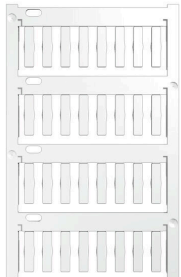
- Herramientas para desaislar con auto-ajuste automático
- Para cables flexibles y rígidos
- Perfecta para ingeniería mecánica e instalaciones, ingeniería y tráfico ferroviarios, energía eólica, tecnología robótica, protección contra explosiones, así como el sector marítimo, offshore y construcción naval
- Longitud de desaislado ajustable por tope
- Apertura automática de las mordazas de apriete después del desaislado
- Los conductores individuales no se abren
- Ajustable a diferentes grosores de conductor
- Cables de doble aislamiento en dos pasos sin ajuste especial
- Unidad de corte fija y autoajustable
- Vida útil prolongada
- Diseño ergonómico optimizado

### Datos generales para pedido

Tipo	STRIPPER 6-16 RED-LINE	Versión
Código	<a href="#">9203110000</a>	Stripping and cutting tool
GTIN (EAN)	4032248541423	
Cantidad	1 ST	

## Accesorios

### Sin imprimir



TM-I es un tipo de señalizador reconocido y renombrado en el sector de la tecnología de control del tráfico. Está disponible en varias longitudes diferentes para la señalización individual con series largas de caracteres. Fácil separación y manipulación gracias al campo de señalización. El montaje previo de los manguitos y su posterior equipamiento con etiquetas ofrece una excelente versatilidad.

El contorno especial del TM-I permite un montaje sencillo y un posicionamiento firme. Compatible con distintos manguitos existentes en el mercado. Gracias al formato MultiCard, las etiquetas pueden imprimirse de manera rápida y cómoda con una impresora PrintJet CONNECT, un plotter o con un rotulador STI.

- Fácil separación y manipulación gracias al campo de señalización.
- Señalizador reconocido y de reconocido prestigio en el sector de la tecnología de control del tráfico
- El montaje previo de los manguitos y su posterior equipamiento con etiquetas ofrece una excelente versatilidad
- Sistema no apto para la señalización mediante P-Ink o rotulador STI con manguitos CLI T

Impresión especial: Envíe un archivo del software de señalización M-Print PRO o M-Print PRO Online (sin instalación) con sus especificaciones de señalización.

### Datos generales para pedido

Tipo	TM-I 18 MC NE WS	Versión
Código	<a href="#">1718431044</a>	TM-I, Señalizadores conectores, 1.5 - 22 mm, 18 x 4 mm, blanco
GTIN (EAN)	4008190349011	
Cantidad	320 ST	
Tipo	TM-I 18 MC NE GE	Versión
Código	<a href="#">1718431687</a>	TM-I, Señalizadores conectores, 1.5 - 22 mm, 18 x 4 mm, amarillo
GTIN (EAN)	4008190349028	
Cantidad	320 ST	