

RF 180 BK

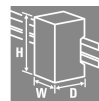
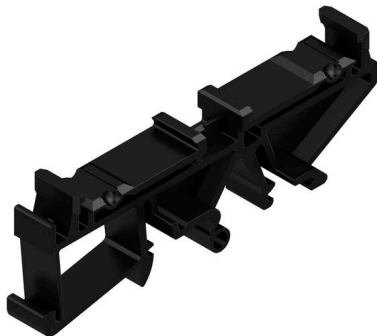
Weidmüller Interface GmbH & Co. KG

Klingenbergstraße 26

D-32758 Detmold

Germany

www.weidmueller.com



El RS 100 Profi te ofrece una solución flexible para tus necesidades de montaje, ya que permite tanto la instalación en carril DIN como el montaje en pared. Esta versatilidad facilita la integración en distintos entornos y aplicaciones. La carcasa puede utilizarse con el estándar de PCB Eurocard.

El perfil puede cortarse a medida, lo que permite adaptarlo con precisión a tus requisitos específicos. Para componentes especialmente pesados, se pueden utilizar pies de bloqueo adicionales para mejorar la estabilidad y, con ello, aumentar la seguridad de la instalación.

Otra característica práctica es la posibilidad de utilizar un perfil de cubierta para proteger componentes de gran tamaño.

Datos generales para pedido

Versión	Pie de enclavamiento, RS 80, RS 90, RS 100 negro, Pie de clip para RS 80/90/100, Anchura: 17.5 mm
Código	1057530000
Tipo	RF 180 BK
GTIN (EAN)	4032248799671
Cantidad	20 Pieza

RF 180 BK

Weidmüller Interface GmbH & Co. KG
 Klingenbergstraße 26
 D-32758 Detmold
 Germany

www.weidmueller.com

Datos técnicos

Homologaciones

ROHS	Conformidad
------	-------------

Dimensiones y pesos

Profundidad	26.6 mm	Profundidad (pulgadas)	1.0472 inch
Altura	79.2 mm	Altura (pulgadas)	3.1181 inch
Anchura	17.5 mm	Anchura (pulgadas)	0.689 inch
Peso neto	6.25 g		

Temperaturas

Gama de temperaturas de servicio	-50...100 °C
----------------------------------	--------------

Conformidad medioambiental del producto

Estado de cumplimiento de la directiva RoHS	Conforme sin exención
REACH SVHC	Sin SVHC por encima del 0,1 % en peso

Datos del material

Grado inflamabilidad según UL 94	V-2	Materiales aislantes	PA 66
Superficie	no probado	Material básico	PA 66

Datos generales

Color	negro	Tipo de protección	IP20, IP00
Carta de colores (similar)	RAL 9011	Capacidad de sellado	No

Clasificaciones

ETIM 8.0	EC002779	ETIM 9.0	EC002779
ETIM 10.0	EC002779	ECLASS 14.0	27-19-06-05
ECLASS 15.0	27-19-06-05		