

Imagen de producto



Gracias a nuestra amplia gama de conexiones de apantallamiento KLBÜ, puedes lograr una conexión de apantallamiento flexible y autoajustable y garantizar un funcionamiento sin errores de la planta.

Datos generales para pedido

Versión	Serie W, Lengüeta de blindaje
Código	1056400000
Tipo	LS 2.8 WDU2.5-10
GTIN (EAN)	4008 190036454
Cantidad	100 Pieza

Datos técnicos

Homologaciones

ROHS Conformidad

Dimensiones y pesos

Profundidad	4.3 mm	Profundidad (pulgadas)	0.1693 inch
Altura	75.2 mm	Altura (pulgadas)	2.9606 inch
Anchura	1.15 mm	Anchura (pulgadas)	0.0453 inch
Peso neto	1.6 g		

Temperaturas

Temperatura de almacenamiento -25 °C...55 °C Temperatura ambiente -5 °C...40 °C

Conformidad medioambiental del producto

Estado de cumplimiento de la directiva RoHS Conforme sin exención
 REACH SVHC Sin SVHC por encima del 0,1 % en peso

Datos del material

Material básico cobre estañado Color gris plata

Generalidades

Indicación de montaje Montaje directo

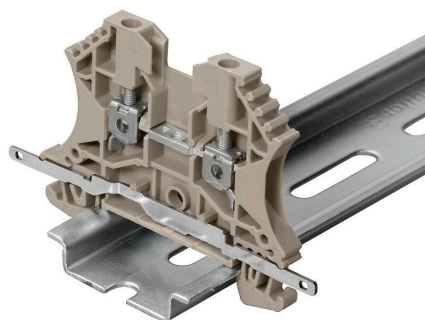
Otros datos técnicos

Tipo de fijación enclavado Indicación de montaje Montaje directo
 Versión a prueba de explosivos No

Clasificaciones

ETIM 8.0	EC002848	ETIM 9.0	EC002848
ETIM 10.0	EC002848	ECLASS 14.0	27-14-11-92
ECLASS 15.0	27-14-11-92		

Dibujos



LS 2.8 WDU2.5-10

Weidmüller Interface GmbH & Co. KG
 Klingenbergstraße 26
 D-32758 Detmold
 Germany

www.weidmueller.com

Accesorios

Terminal enchufable plano hembra



Manguitos aislados de conexión plana en PVC con manguito de cobre

- modelos habituales en el mercado
- sin soldar
- con embudo alimentador cónico

Datos generales para pedido

Tipo	LIF 1,5F288 R	Versión
Código	9200520000	Terminale planos, Conector de cables aislado, 1,5 mm ² , 0,5 mm ² - 1,5 mm ² , rojo
GTIN (EAN)	4032248410361	
Cantidad	100 ST	
Tipo	VFSKHI/1,5-2,5/288	Versión
Código	1491740000	Terminale planos, Conector de cables aislado, 2,5 mm ² , 1,5 mm ² - 2,5 mm ² , azul
GTIN (EAN)	4050118301472	
Cantidad	100 ST	
Tipo	VFSKHI/0,5-1,0/288	Versión
Código	1491650000	Terminale planos, Conector de cables aislado, 1 mm ² , 0,5 mm ² - 1 mm ² , rojo
GTIN (EAN)	4050118301519	
Cantidad	100 ST	
Tipo	VFSKHI/0,1-0,5/288	Versión
Código	1491630000	Terminale planos, Conector de cables aislado, 0,5 mm ² , 0,1 mm ² - 0,5 mm ² , amarillo
GTIN (EAN)	4050118301489	
Cantidad	100 ST	

Manguitos, totalmente aislados



Manguitos aislados de conexión plana en PVC con manguito de cobre

- modelos habituales en el mercado
- sin soldar
- con embudo alimentador cónico

Datos generales para pedido

Tipo	VFSKHV/0,5-1,0/288	Versión
Código	1491870000	Terminale planos, Conector de cables aislado, 1 mm ² , 0,5 mm ² - 1 mm ² , rojo
GTIN (EAN)	4050118301908	
Cantidad	100 ST	