

SAI-04L-VP12-3A-M080-PNP

Weidmüller Interface GmbH & Co. KG
 Klingenbergstraße 26
 D-32758 Detmold
 Germany

www.weidmueller.com

Similar a la ilustración



La nueva línea estrecha M8 de Weidmüller. Esta gama de productos destaca por su posibilidad de señalización en todos los espacios de conexión. Incluso 4 distribuidores con 8 polos M12 tienen señalizadores suficientemente grandes para todos los espacios de conexión M8. Además, este distribuidor es más corto que muchos tipos de M8 existentes en el mercado.

- Distribuidor M8 muy estrecho, corto y plano.
- La gama se suministra con de 4 hasta 12 espacios de conexión M8, de 3 y 4 polos.
- También es posible realizar una dotación mixta del M8 conforme a los deseos del cliente.
- La línea M8 está equipada con perforaciones transversales.

Datos generales para pedido

Versión	Con salida M12, 8 polos, con codificación A, M8, 30 V, , LED: Sí, Sensor LED: No, Tipo de cableado: PNP
Código	1051760000
Tipo	SAI-04L-VP12-3A-M080-PNP
GTIN (EAN)	4032248790302
Cantidad	1 Pieza

SAI-04L-VP12-3A-M080-PNP

Weidmüller Interface GmbH & Co. KG
 Klingenbergstraße 26
 D-32758 Detmold
 Germany

www.weidmueller.com

Datos técnicos

Homologaciones

Homologaciones



ROHS Conformidad

Dimensiones y pesos

Profundidad	113 mm	Profundidad (pulgadas)	4.4488 inch
Altura	18.2 mm	Altura (pulgadas)	0.7165 inch
Anchura	24 mm	Anchura (pulgadas)	0.9449 inch
Peso neto	64 g		

Temperaturas

Temperatura de servicio -20 - 70°C

Conformidad medioambiental del producto

Estado de cumplimiento de la directiva RoHS Conforme sin exención
 REACH SVHC Sin SVHC por encima del 0,1 % en peso

Datos de conexión

Pérdida del distribuidor Con salida M12, 8 polos, con codificación A

Datos del material

Material junta tórica	FKM	Material capotas	PBT
Material del distribuidor	Plástico	Color de carcasa	Negro (similar a RAL 9005)
Material de contacto	CuZn	Superficie de contacto	bañado en oro

Datos eléctricos

Tensión nominal, mín.	15 V	Tensión nominal, máx.	30 V
Intensidad de corriente máxima admisible por ranura	2 A	Corriente total	2 A
Separación potencial existente	No	Resistencia del aislamiento	109 Ω

Datos técnicos de cable

Número de polos 3 Apto para cadena de arrastre No

Datos técnicos generales

Tipo de protección	IP68	Número de polos	3
Número de contactos hembra	4	Rosca de conexión	M8
Grado de polución	3	LED	Sí
Sensor LED	No	Color LED para indicar funcionamiento	Verde

SAI-04L-VP12-3A-M080-PNP

Weidmüller Interface GmbH & Co. KG
Klingenbergstraße 26
D-32758 Detmold
Germany

www.weidmueller.com

Datos técnicos

Clasificaciones

ETIM 8.0	EC003558	ETIM 9.0	EC003558
ETIM 10.0	EC003558	ECLASS 14.0	27-44-01-11
ECLASS 15.0	27-44-01-11		

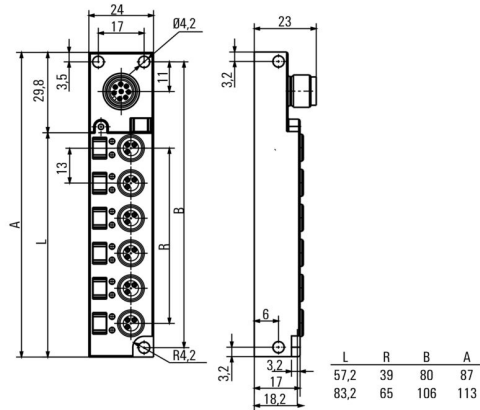
SAI-04L-VP12-3A-M080-PNP

Weidmüller Interface GmbH & Co. KG
 Klingenbergstraße 26
 D-32758 Detmold
 Germany

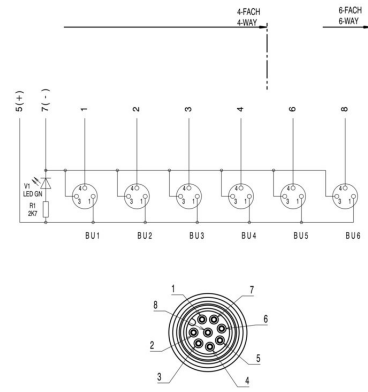
Dibujos

www.weidmueller.com

Dibujo acotado



Esquema de conexiones



Esquema de polos



SAI-04L-VP12-3A-M080-PNP

Weidmüller Interface GmbH & Co. KG
Klingenbergstraße 26
D-32758 Detmold
Germany

Accesorios

www.weidmueller.com

Sin imprimir



MultiFit es el sistema de señalización de Weidmüller que se utiliza para bornes de otros fabricantes. Similares al sistema Dekafix de Weidmüller, los señalizadores MultiFit están listos para su uso con impresión estándar.

Cuando utilice los señalizadores MultiFit por primera vez, se recomienda realizar una prueba con señalizadores de muestra en los bornes.

- Un señalizador adecuado para distintas marcas de bornes.
- Señalizadores impresos listos para utilizar con impresión estándar.
- Señalizadores sin imprimir para la impresión con la impresora PrintJet CONNECT o con un Plotter.
- Suministro de señalizadores con impresión personalizada según las especificaciones o datos CAE del cliente.
- Un sistema de señalización para todas las aplicaciones.

Impresión especial: Envíe un archivo del software de señalización M-Print PRO o M-Print PRO Online (sin instalación) con sus especificaciones de señalización.

Datos generales para pedido

Tipo	MFF 10/6 MC NE WS	Versión
Código	1856780000	MultiFit, Terminal marker, 10 x 6 mm, Paso en mm (P): 6.00 Festo,
GTIN (EAN)	4032248400881	blanco
Cantidad	600 ST	