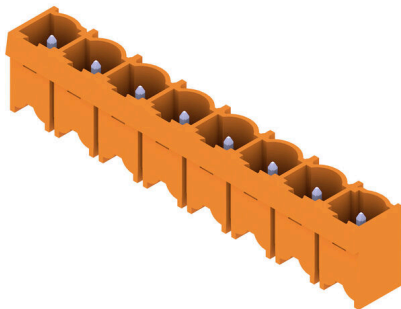


SL 7.62HP/08/180G 3.2SN OR BX

Weidmüller Interface GmbH & Co. KG
 Klingenbergstraße 26
 D-32758 Detmold
 Germany

www.weidmueller.com

Imagen de producto



Power on board - 100% seguridad, 100% integración, 100% rentabilidad

Una solución compacta y eficiente para aplicaciones UL-600V en instalaciones de pequeña potencia.

Conector macho de alto rendimiento para aplicaciones de hasta 12 kVA:

- 29 A a 400 V (IEC)
- 20 A a 600 V (UL)
- Perfil enchufable de un solo compartimento

Asistencia en homologación de dispositivo:

- Cumple los requerimientos para 600 V según UL 508 / UL 840.
- Cumple los estrictos requerimientos sobre protección frente al contacto con los dedos conforme a IEC 68100-5-1 en combinación con el conector hembra BLZ 7.62 HP.

Una cura de adalazamiento para series de dispositivos multi-nivel: reduce tamaño y costes en el rango de aparatos de gran volumen y baja potencia sin poner en riesgo la homologación del dispositivo.

Conector macho, dirección de salida a 180°, sin brida

Datos generales para pedido

| | |
|--------------------------------------|--|
| Versión | Conector para placa c.i., Conector macho, cerrado lateralmente, Conexión por soldadura THT, 7.62 mm, Número de polos: 8, 180°, Longitud del terminal de soldadura (l): 3.2 mm, estañado, naranja, Caja |
| Código | 1048930000 |
| Tipo | SL 7.62HP/08/180G 3.2SN OR BX |
| GTIN (EAN) | 4032248786909 |
| Cantidad | 50 Pieza |
| Valores característicos del producto | IEC: 630 V / 29 A UL: 300 V / 20 A |
| Embalaje | Caja |
| Estado de entrega | Este artículo no estará disponible en el futuro. |
| Última fecha de pedido | 2026-03-05T00:00:00+01:00 |

SL 7.62HP/08/180G 3.2SN OR BX

Weidmüller Interface GmbH & Co. KG
Klingenbergstraße 26
D-32758 Detmold
Germany

www.weidmueller.com

Datos técnicos

Homologaciones

Homologaciones



| | |
|-------------------------------|------------------------------|
| ROHS | Conformidad |
| UL File Number Search | Sitio web UL |
| Núm. de certificación (cURus) | E60693 |

Dimensiones y pesos

| | | | |
|--------------------------|-------------|------------------------|-------------|
| Profundidad | 8.4 mm | Profundidad (pulgadas) | 0.3307 inch |
| Altura | 15 mm | Altura (pulgadas) | 0.5906 inch |
| Altura construcción baja | 11.8 mm | Anchura | 60.14 mm |
| Anchura (pulgadas) | 2.3677 inch | Peso neto | 3.59 g |

Temperaturas

| | |
|--|--|
| Temperatura permanente de trabajo, min. -25 °C | Temperatura permanente de trabajo, max. 100 °C |
|--|--|

Conformidad medioambiental del producto

| | | |
|---|---------------------------------------|------------------|
| Estado de cumplimiento de la directiva RoHS | Conforme sin exención | |
| REACH SVHC | Sin SVHC por encima del 0,1 % en peso | |
| Huella de carbono del producto | Desde la cuna hasta la puerta | 0,037 kg CO2 eq. |

Especificaciones del sistema

| | | | |
|---|-------------------------------------|--|-------------------------------------|
| Familia del producto | OMNIMATE Power - Serie BL/SL 7.62HP | Tipo de conexión | Conexión de tarjetas |
| Montaje sobre placas c.i. | Conexión por soldadura THT | Paso en mm (P) | 7.62 mm |
| Paso en pulgadas (P) | 0.300 " | Angulo de salida | 180° |
| Número de polos | 8 | Número de terminales de soldadura por polo | 1 |
| Longitud del terminal de soldadura (l) | 3.2 mm | Dimensiones del pin de soldadura | 1,0 x 1,0 mm |
| Dimensiones del pin de soldadura = d tolerancia | +0,01 / -0,03 mm | Diámetro de la perforación (D) | 1.4 mm |
| Tolerancia de diámetro de la perforación (D) | + 0,1 mm | L1 en mm | 53.34 mm |
| L1 en pulgadas | 2.100 " | Número de series | 1 |
| Número de filas de polos | 1 | Protección contra contacto según DIN VDE 57106 | insertado con protección para dedos |
| Protección contra contacto según DIN VDE 0470 | IP 20 insertado | Tipo de protección | IP10 |
| Codificable | Sí | Ciclos de enchufado | 25 |

Datos del material

| | | | |
|---|--------------------------------|--|--------------------------------|
| Materiales aislantes | PBT | Color | naranja |
| Carta de colores (similar) | RAL 2000 | Grupo de materiales aislantes | Illa |
| Índice de resistencia al encaminamiento eléctrico (CTI) | ≥ 200 | Moisture Level (MSL) | |
| Grado inflamabilidad según UL 94 | V-0 | Material de contacto | Aleación de Cu |
| Superficie de contacto | estañado | Estructura de capas de la conexión por soldadura | 1...3 µm Ni / 2...4 µm Sn matt |
| Estructura de capas del contacto del conector | 1...3 µm Ni / 2...4 µm Sn matt | Temperatura de almacenamiento, min. | -40 °C |

SL 7.62HP/08/180G 3.2SN OR BX

Weidmüller Interface GmbH & Co. KG
 Klingenbergstraße 26
 D-32758 Detmold
 Germany

www.weidmueller.com

Datos técnicos

| | | | |
|-------------------------------------|--------|------------------------------------|--------|
| Temperatura de almacenamiento, max. | 70 °C | Temperatura de servicio, min. | -50 °C |
| Temperatura de servicio, max. | 100 °C | Gama de temperatura, montaje, min. | -25 °C |
| Gama de temperatura, montaje, max. | 100 °C | | |

Datos nominales conformes a IEC

| | | | |
|--|------------------------|---|------------------|
| testado según la norma | IEC 60664-1, IEC 61984 | Corriente nominal, número de polos mín.29 A (Tu=20 °C) | |
| Corriente nominal, número de polos máx. (Tu=20 °C) | 26 A | Corriente nominal, número de polos mín.25 A (Tu=40 °C) | |
| Corriente nominal, número de polos máx. (Tu=40 °C) | 21 A | Tensión nominal con categoría de sobretensión/grado de polución II/2 | 630 V |
| Tensión nominal con categoría de sobretensión/grado de polución III/2 | 500 V | Tensión nominal con categoría de sobretensión/grado de polución III/3 | 400 V |
| Tensión nominal con categoría de sobretensión/grado de polución II/2 | 6 kV | Tensión nominal con categoría de sobretensión/grado de polución III/2 | 6 kV |
| Sobretensión de choque nominal con categoría de sobretensión/grado de polución III/3 | 6 kV | Resistencia a corrientes de corta duración | 3 x 1s mit 180 A |
| Distancia de fuga, mín. | 8.1 mm | Distancia mín. | 6.5 mm |

Datos nominales según CSA

| | | | |
|--|-------|--|-------|
| Tensión nominal (Use Group B / CSA) | 300 V | Tensión nominal (Use Group C / CSA) | 300 V |
| Tensión nominal (Use group D / CSA) | 600 V | Intensidad nominal (Use Group B / CSA) | 20 A |
| Intensidad nominal (Use Group C / CSA) | 20 A | Intensidad nominal (Use Group D / CSA) | 5 A |

Datos nominales según UL 1059

| | | | |
|--|--|--|--------|
| Instituto (cURus) | CURUS | Núm. de certificación (cURus) | E60693 |
| Tensión nominal (Use Group B / UL 1059) | 300 V | Tensión nominal (Use Group C / UL 1059) | 300 V |
| Tensión nominal (Use Group D / UL 1059) | 600 V | Intensidad nominal (Use Group B / UL 1059) | 20 A |
| Intensidad nominal (Use Group C / UL 1059) | 20 A | Intensidad nominal (Use Group D / UL 1059) | 5 A |
| Distancia de fuga, mín. | 11.2 mm | Distancia en el aire, mín. | 6.5 mm |
| Referencia para valores de homologación | Las especificaciones son valores máximos; para más información, ver certificado de homologación. | | |

Embalaje

| | | | |
|-------------|-----------|-----------------|-----------|
| Embalaje | Caja | Longitud de VPE | 169.00 mm |
| Anchura VPE | 120.00 mm | Altura de VPE | 39.00 mm |

Indicación importante

| | |
|---------------------|---|
| Conformidad con IPC | Conformidad: Los productos se diseñan, fabrican y entregan de conformidad con los estándares y normas reconocidas internacionalmente, y cumplen con las características especificadas en la hoja técnica o, según el producto, con las características decorativas de conformidad con la norma IPC-A-610 "Clase 2". Cualquier demanda sobre los productos se puede evaluar bajo solicitud. |
| Notas | <ul style="list-style-type: none"> • Additional variants on request • Gold-plated contact surfaces on request • Rated current related to rated cross-section & min. No. of poles. • P on drawing = pitch • Rated data refer only to the component itself. Clearance and creepage distances to other components are to be designed in accordance with the relevant application standards. |

SL 7.62HP/08/180G 3.2SN OR BX

Weidmüller Interface GmbH & Co. KG
Klingenbergstraße 26
D-32758 Detmold
Germany

www.weidmueller.com

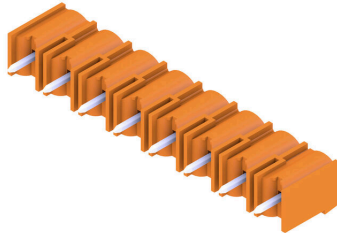
Datos técnicos

- In accordance with IEC 61984, OMNIMATE-connectors are connectors without breaking capacity (COC). During designated use, connectors are not allowed to be engaged or disengaged when live or under load
- Long term storage of the product with average temperature of 50 °C and maximum humidity 70%, 36 months

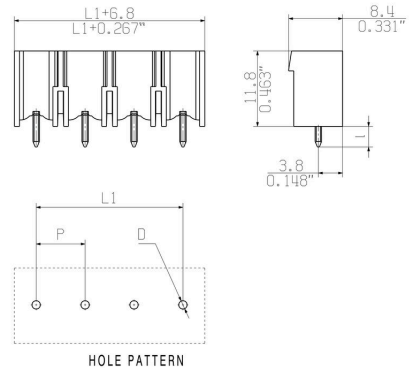
Clasificaciones

| | | | |
|-------------|-------------|-------------|-------------|
| ETIM 8.0 | EC002637 | ETIM 9.0 | EC002637 |
| ETIM 10.0 | EC002637 | ECLASS 14.0 | 27-46-02-01 |
| ECLASS 15.0 | 27-46-02-01 | | |

Imagen de producto



Dimensional drawing



SL 7.62HP/08/180G 3.2SN OR BX

Weidmüller Interface GmbH & Co. KG
Klingenbergstraße 26
D-32758 Detmold
Germany

Accesorios

www.weidmuller.com

Elementos de codificación



Unir solamente aquello que no se debe separar: la conexión correcta en el lugar adecuado. Los elementos de codificación y los dispositivos de bloqueo asignan claramente los elementos de conexión durante el proceso de fabricación y en funcionamiento. Los elementos de codificación y los dispositivos de bloqueo se insertan antes del montaje o durante la fase de confección del cable. Una alternativa de Weidmüller: seleccionar con la aplicación de configuración una variante personalizada y recibirla ya precodificada. De esta forma se evitan errores en la dotación de la placa de circuito impreso, así como conexiones incorrectas de los elementos. Ventajas: se suprime el proceso de localización de fallos en la fase de producción y se evitan errores de manejo por parte de los usuarios.

Datos generales para pedido

| | | | |
|------------|----------------------------|---|--|
| Tipo | BLZ/SL KO OR BX | Versión | |
| Código | 1573010000 | Conector para placa c.i., Accesorios, Elemento de codificación, naranja, Número de polos: 1 | |
| GTIN (EAN) | 4008190048396 | | |
| Cantidad | 100 ST | | |
| Tipo | BLZ/SL KO BK BX | Versión | |
| Código | 1545710000 | Conector para placa c.i., Accesorios, Elemento de codificación, negro, Número de polos: 1 | |
| GTIN (EAN) | 4008190087142 | | |
| Cantidad | 50 ST | | |