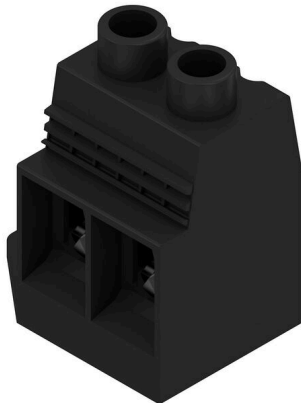


LXXX 15.00/02/90FL 4.5SN BK BX

Weidmüller Interface GmbH & Co. KG
 Klingenbergstraße 26
 D-32758 Detmold
 Germany

www.weidmueller.com

Imagen de producto



El conector para placas de circuito impreso para alta intensidad que consigue obtener una mayor potencia en la placa: 150 A / 1000 V con conductores de hasta 50 mm², para una sencilla transmisión de alimentación a la placa de circuito impreso.

LXXX 15.0 combina los requisitos cada vez mayores del mercado en cuanto a seguridad, prestaciones y miniaturización con las carcasas estándar compactas equipadas con conexiones brida-tornillo de acero, con el objeto de configurar una solución eficiente en la cadena completa de creación de valor, desde el desarrollo, pasando por la fabricación, hasta la instalación y el mantenimiento.

La técnica de conexión, como factor de funcionamiento y configuración, influye tanto en la fiabilidad y el diseño como en los costes y manejabilidad de una aplicación. En el momento de sustituir, por ejemplo, las complejas estructuras de barras colectoras o bornes de espárrago, la placa de circuito impreso se convierte también en una plataforma de sistema accesible y versátil en el campo de las corrientes de alta intensidad.

Si se trata de una mejor integración en la aplicación y, al mismo tiempo, de reducir el tamaño y los costes, el LXXX 15.0 cumple los requisitos fundamentales de la electrónica, mejor que las estructuras y elementos de conexión conocidos.

Datos generales para pedido

Versión	Bornes para circuito impreso, 15.00 mm, Número de polos: 2, 90°, Longitud del terminal de soldadura (l): 4.5 mm, estañado, negro, Conexión brida-tornillo, Sección de embornado, máx. : 50 mm ² , Caja
Código	1047450000
Tipo	LXXX 15.00/02/90FL 4.5SN BK BX
GTIN (EAN)	4032248783700
Cantidad	20 Pieza
Valores característicos del producto	IEC: 1000 V / 150 A / 0.5 - 50 mm ² UL: 600 V / 126 A / AWG 20 - AWG 1
Embalaje	Caja

Datos técnicos

Homologaciones

Homologaciones



ROHS	Conformidad
UL File Number Search	Sitio web UL
Núm. de certificación (UR)	E60693

Dimensiones y pesos

Profundidad	31 mm	Profundidad (pulgadas)	1.2205 inch
Altura	56 mm	Altura (pulgadas)	2.2047 inch
Altura construcción baja	51.5 mm	Anchura	45.5 mm
Anchura (pulgadas)	1.7913 inch	Peso neto	61 g

Conformidad medioambiental del producto

Estado de cumplimiento de la directiva RoHS	Conforme sin exención
REACH SVHC	Sin SVHC por encima del 0,1 % en peso

Parámetros del sistema

Familia del producto	OMNIMATE Power - Serie LXXX	Técnica de conexión de conductores	Conexión brida-tornillo
Montaje sobre placas c.i.	Conexión por soldadura THT	Dirección de salida de conductor	90°
Paso en mm (P)	15.00 mm	Paso en pulgadas (P)	0.591 "
Número de polos disponible por parte del cliente	2	Número de filas de polos	1
Longitud del terminal de soldadura (l)	4.5 mm	Número de series	1
Diámetro de la perforación (D)	1.6 mm	Dimensiones del pin de soldadura	1,2 x 1,2 mm
Número de terminales de soldadura por polo	4	Tolerancia de diámetro de la perforación (D)	+ 0,1 mm
Punta de destornillador normativa	DIN 5264	Punta de destornillador	1,2 x 6,5
Par de apriete, max.	4 Nm	Par de apriete, min.	2.5 Nm
Longitud de desaislado	18 mm	Tornillo de apriete	M 6
L1 en pulgadas	0.591 "	L1 en mm	15.00 mm
Tipo de protección	IP20	Protección contra contacto según DIN VDE 0470	IP 20

Datos del material

Materiales aislantes	Wemid (PA)	Color	negro
Carta de colores (similar)	RAL 9011	Grupo de materiales aislantes	I
Índice de resistencia al encaminamiento eléctrico (CTI)	≥ 600	Moisture Level (MSL)	
Grado inflamabilidad según UL 94	V-0	Material de contacto	Aleación de Cu
Superficie de contacto	estañado	Revestimiento	4-6 µm SN
Estructura de capas de la conexión por soldadura	1.5...3 µm Ni / 4...6 µm Sn matt	Temperatura de almacenamiento, min.	-40 °C
Temperatura de almacenamiento, max.	70 °C	Temperatura de servicio, min.	-50 °C
Temperatura de servicio, max.	120 °C	Gama de temperatura, montaje, min.	-25 °C
Gama de temperatura, montaje, max.	120 °C		

LXXX 15.00/02/90FL 4.5SN BK BX

Weidmüller Interface GmbH & Co. KG
 Klingenbergstraße 26
 D-32758 Detmold
 Germany

www.weidmueller.com

Datos técnicos

Conductores aptos para conexión

Sección de embornado, mín.	0.5 mm ²
Sección de embornado, máx.	50 mm ²
Sección de conexión del conductor AWG, mín.	AWG 20
Sección de conexión del conductor AWG, máx.	AWG 1
Rígido, mín. H05(07) V-U	0.5 mm ²
Rígido, máx. H05(07) V-U	16 mm ²
Semirrígido, mín H07V-R	6 mm ²
semirrígido, máx. H07V-R	50 mm ²
Flexible, mín. H05(07) V-K	0.5 mm ²
Flexible, máx. H05(07) V-K	35 mm ²
con term. tub. con aislamiento DIN 46 228/4,mín.	0.5 mm ²
con term. tub. con aislamiento DIN 46 228/4,máx	35 mm ²
con terminal tubular, DIN 46228 pt 1, mín.	0.5 mm ²
con terminal tubular según DIN 46 228/1, máx.	35 mm ²

Conductor embornable	Sección de conexión del conductor	Tipo	conductor fino	
		nominal	2.5 mm ²	
	Terminal tubular	Longitud de desaislado	nominal	20 mm
		Terminal tubular recomendado	H2.5/25D BL	
		Longitud de desaislado	nominal	18 mm
		Terminal tubular recomendado	H2.5/18	
	Sección de conexión del conductor	Tipo	conductor fino	
		nominal	4 mm ²	
	Terminal tubular	Longitud de desaislado	nominal	20 mm
		Terminal tubular recomendado	H4.0/26D GR	
		Longitud de desaislado	nominal	18 mm
		Terminal tubular recomendado	H4.0/18	
Sección de conexión del conductor	Tipo	conductor fino		
	nominal	6 mm ²		
Terminal tubular	Longitud de desaislado	nominal	20 mm	
	Terminal tubular recomendado	H6.0/26 SW		
	Longitud de desaislado	nominal	18 mm	
	Terminal tubular recomendado	H6.0/18		
Sección de conexión del conductor	Tipo	conductor fino		
	nominal	10 mm ²		
Terminal tubular	Longitud de desaislado	nominal	21 mm	
	Terminal tubular recomendado	H10.0/28 EB		
	Longitud de desaislado	nominal	18 mm	
	Terminal tubular recomendado	H10.0/18		
Sección de conexión del conductor	Tipo	conductor fino		
	nominal	16 mm ²		
Terminal tubular	Longitud de desaislado	nominal	21 mm	
	Terminal tubular recomendado	H16.0/28 GN		
	Longitud de desaislado	nominal	18 mm	

LXXX 15.00/02/90FL 4.5SN BK BX

Weidmüller Interface GmbH & Co. KG
 Klingenbergstraße 26
 D-32758 Detmold
 Germany

www.weidmueller.com

Datos técnicos

	Terminal tubular recomendado	H16,0/18
Sección de conexión del conductor	Tipo	conductor fino
	nominal	1.5 mm ²
Terminal tubular	Longitud de desaislado	nominal 20 mm
	Terminal tubular recomendado	H1,5/24 R
	Longitud de desaislado	nominal 18 mm
	Terminal tubular recomendado	H1,5/18
Sección de conexión del conductor	Tipo	conductor fino
	nominal	35 mm ²
Terminal tubular	Longitud de desaislado	nominal 19 mm
	Terminal tubular recomendado	H35,0/32D R
	Longitud de desaislado	nominal 18 mm
	Terminal tubular recomendado	H35,0/18
Sección de conexión del conductor	Tipo	conductor fino
	nominal	50 mm ²
Terminal tubular	Longitud de desaislado	nominal 18 mm
	Terminal tubular recomendado	H50,0/18

Texto de referencia La longitud de los terminales tubulares se debe elegir en función del producto y de la tensión nominal., El diámetro exterior de la abrazadera de plástico no debe ser superior al paso (P)

Datos nominales conformes a IEC

testado según la norma	IEC 60664-1, IEC 61984	Corriente nominal, número de polos mín. 150 A (Tu=20 °C)
Corriente nominal, número de polos mín. 150 A (Tu=40 °C)		Tensión nominal con categoría de sobretensión/grado de polución II/2 1000 V
Tensión nominal con categoría de sobretensión/grado de polución III/2	1000 V	Tensión nominal con categoría de sobretensión/grado de polución III/3 1000 V
Tensión nominal con categoría de sobretensión/grado de polución II/2	8 kV	Tensión nominal con categoría de sobretensión/grado de polución III/2 8 kV
Sobretensión de choque nominal con categoría de sobretensión/grado de polución III/3	8 kV	

Datos nominales según CSA

Instituto (CSA)	CSA	Núm. de certificación (CSA)	200039-1198743
Tensión nominal (Use Group B / CSA)	600 V	Tensión nominal (Use Group C / CSA)	600 V
Tensión nominal (Use group D / CSA)	600 V	Intensidad nominal (Use Group B / CSA)	127 A
Intensidad nominal (Use Group C / CSA)	127 A	Intensidad nominal (Use Group D / CSA)	5 A
Sección de conexión del conductor AWG, mín.	AWG 20	Sección de conexión del conductor AWG, máx.	AWG 1
Referencia para valores de homologación	Las especificaciones son valores máximos; para más información, ver certificado de homologación.		

Datos nominales según UL 1059

Instituto (UR)	UR	Núm. de certificación (UR)	E60693
Tensión nominal (Use Group B / UL 1059)	600 V	Tensión nominal (Use Group C / UL 1059)	600 V

LXXX 15.00/02/90FL 4.5SN BK BX

Weidmüller Interface GmbH & Co. KG
 Klingenbergstraße 26
 D-32758 Detmold
 Germany

www.weidmueller.com

Datos técnicos

Intensidad nominal (Use Group B / UL 1059)	126 A	Intensidad nominal (Use Group C / UL 1059)	126 A
Sección de conexión del conductor AWG, mín.	AWG 20	Sección de conexión del conductor AWG, máx.	AWG 1
Referencia para valores de homologación	Las especificaciones son valores máximos; para más información, ver certificado de homologación.		

Embalaje

Embalaje	Caja	Longitud de VPE	196.00 mm
Anchura VPE	165.00 mm	Altura de VPE	63.00 mm

Pruebas tipo

Prueba: durabilidad de los marcajes	Estándar	DIN EN 60512-1-1 / 01.03	
	Prueba	marca de origen, identificación de tipo, tipo de material, paso, reloj con fecha, marcaje de homologación CSA, marcaje de homologación UL, durabilidad	
	Evaluación	disponible	
Prueba: sección ajustable	Estándar	DIN EN 60999-1, secciones 7 y 9.1 / 12.00, DIN EN 60947-1, sección 8.2.4.5.1 / 12.02	
	Tipo de conductor	Tipo de conductor y sección de conductor	rígido de 0,5 mm ²
		Tipo de conductor y sección de conductor	semirrígido de 0,5 mm ²
		Tipo de conductor y sección de conductor	rígido de 16 mm ²
		Tipo de conductor y sección de conductor	flexible 35 mm ²
		Tipo de conductor y sección de conductor	AWG 20/1
		Tipo de conductor y sección de conductor	AWG 20/19
		Tipo de conductor y sección de conductor	AWG 10/1
		Tipo de conductor y sección de conductor	AWG 1/19
		Tipo de conductor y sección de conductor	H07V-R50
	Tipo de conductor y sección de conductor	H07V-K35	
Evaluación	superado		
Prueba de daños y liberación accidental de conductores	Estándar	DIN EN 60999-1, sección 9.5 / 12.00	
	Requerimiento	0,3 kg	
	Tipo de conductor	Tipo de conductor y sección de conductor	rígido de 0,5 mm ²
		Tipo de conductor y sección de conductor	semirrígido de 0,5 mm ²
		Tipo de conductor y sección de conductor	AWG 20/1
		Tipo de conductor y sección de conductor	AWG 20/19
	Evaluación	superado	
	Requerimiento	1,4 kg	
Tipo de conductor	Tipo de conductor y sección de conductor	AWG 10/1	
Evaluación	superado		
Requerimiento	2.0 kg		

Datos técnicos

Prueba de extracción	Tipo de conductor	Tipo de conductor y sección de conductor	semirrígido de 10 mm ²
	Evaluación	superado	
	Requerimiento	8,6 kg	
	Tipo de conductor	Tipo de conductor y sección de conductor	AWG 1/19
	Evaluación	no comprobado	
	Requerimiento	8,6 kg	
	Tipo de conductor	Tipo de conductor y sección de conductor	flexible 35 mm ²
	Evaluación	superado	
	Estándar	DIN EN 60999, sección 8.5 / 04.94	
	Requerimiento	≥20 N	
	Tipo de conductor	Tipo de conductor y sección de conductor	rígido de 0,5 mm ²
		Tipo de conductor y sección de conductor	semirrígido de 0,5 mm ²
		Tipo de conductor y sección de conductor	AWG 20/1
		Tipo de conductor y sección de conductor	AWG 20/19
	Evaluación	superado	
	Requerimiento	≥80 N	
	Tipo de conductor	Tipo de conductor y sección de conductor	AWG 10/1
	Evaluación	superado	
Requerimiento	≥ 90N		
Tipo de conductor	Tipo de conductor y sección de conductor	semirrígido de 10 mm ²	
Evaluación	superado		
Requerimiento	> 236 N		
Tipo de conductor	Tipo de conductor y sección de conductor	AWG 1/19	
Evaluación	no comprobado		
Requerimiento	> 190 N		
Tipo de conductor	Tipo de conductor y sección de conductor	flexible 35 mm ²	
Evaluación	superado		

Indicación importante

Conformidad con IPC	Conformidad: Los productos se diseñan, fabrican y entregan de conformidad con los estándares y normas reconocidas internacionalmente, y cumplen con las características especificadas en la hoja técnica o, según el producto, con las características decorativas de conformidad con la norma IPC-A-610 "Clase 2". Cualquier demanda sobre los productos se puede evaluar bajo solicitud.
Notas	<ul style="list-style-type: none"> • Additional variants on request • Rated current related to rated cross-section & min. No. of poles. • Wire end ferrule without plastic collar to DIN 46228/1 • Wire end ferrule with plastic collar to DIN 46228/4 • P on drawing = pitch • Rated data refer only to the component itself. Clearance and creepage distances to other components are to be designed in accordance with the relevant application standards. • IP 20 from 16 mm² to 50 mm² • The test point can only be used as potential-pickup point. • Wire-end ferrules are mandatory for stranded wires with more than 19 strands. • Long term storage of the product with average temperature of 50 °C and maximum humidity 70%, 36 months

Clasificaciones

ETIM 8.0	EC002643	ETIM 9.0	EC002643
ETIM 10.0	EC002643	ECLASS 14.0	27-46-01-01

Datos técnicos

ECLASS 15.0

27-46-01-01

LXXX 15.00/02/90FL 4.5SN BK BX

Weidmüller Interface GmbH & Co. KG
 Klingenbergstraße 26
 D-32758 Detmold
 Germany

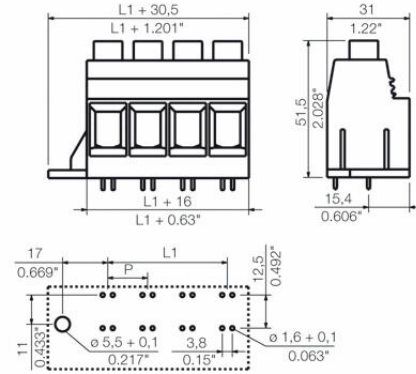
www.weidmueller.com

Dibujos

Imagen de producto



Dimensional drawing



Graph



Graph



Graph



Ventaja del producto



Increased power reserves Optimised application safety



Standard-compliant integration