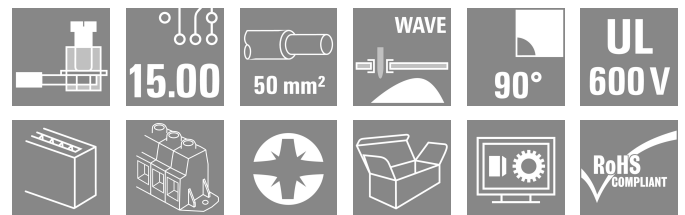


LXXX 15.00/03/90F 4.5SN BK BX

Weidmüller Interface GmbH & Co. KG
 Klingenbergstraße 26
 D-32758 Detmold
 Germany

www.weidmueller.com



El conector para placas de circuito impreso para alta intensidad que consigue obtener una mayor potencia en la placa: 150 A / 1000 V con conductores de hasta 50 mm², para una sencilla transmisión de alimentación a la placa de circuito impreso.

LXXX 15.0 combina los requisitos cada vez mayores del mercado en cuanto a seguridad, prestaciones y miniaturización con las carcasas estándar compactas equipadas con conexiones brida-tornillo de acero, con el objeto de configurar una solución eficiente en la cadena completa de creación de valor, desde el desarrollo, pasando por la fabricación, hasta la instalación y el mantenimiento.

La técnica de conexión, como factor de funcionamiento y configuración, influye tanto en la fiabilidad y el diseño como en los costes y manejabilidad de una aplicación. En el momento de sustituir, por ejemplo, las complejas estructuras de barras colectoras o bornes de espárrago, la placa de circuito impreso se convierte también en una plataforma de sistema accesible y versátil en el campo de las corrientes de alta intensidad.

Si se trata de una mejor integración en la aplicación y, al mismo tiempo, de reducir el tamaño y los costes, el LXXX 15.0 cumple los requisitos fundamentales de la electrónica, mejor que las estructuras y elementos de conexión conocidos.

Datos generales para pedido

Versión	Bornes para circuito impreso, 15.00 mm, Número de polos: 3, 90°, Longitud del terminal de soldadura (l): 4.5 mm, estañado, negro, Conexión brida-tornillo, Sección de embornado, máx. : 50 mm ² , Caja
Código	1047300000
Tipo	LXXX 15.00/03/90F 4.5SN BK BX
GTIN (EAN)	4032248783854
Cantidad	10 Pieza
Valores característicos del producto	IEC: 1000 V / 150 A / 0.5 - 50 mm ² UL: 600 V / 126 A / AWG 20 - AWG 1
Embalaje	Caja

Datos técnicos

Homologaciones

Homologaciones



ROHS	Conformidad
UL File Number Search	Sitio web UL
Núm. de certificación (UR)	E60693

Dimensiones y pesos

Profundidad	31 mm	Profundidad (pulgadas)	1.2205 inch
Altura	56 mm	Altura (pulgadas)	2.2047 inch
Altura construcción baja	51.5 mm	Anchura	75 mm
Anchura (pulgadas)	2.9527 inch	Peso neto	95.6 g

Conformidad medioambiental del producto

Estado de cumplimiento de la directiva RoHS	Conforme sin exención
REACH SVHC	Sin SVHC por encima del 0,1 % en peso

Parámetros del sistema

Familia del producto	OMNIMATE Power - Serie LXXX	Técnica de conexión de conductores	Conexión brida-tornillo
Montaje sobre placas c.i.	Conexión por soldadura THT	Dirección de salida de conductor	90°
Paso en mm (P)	15.00 mm	Paso en pulgadas (P)	0.591 "
Número de polos disponible por parte del cliente	3	Número de filas de polos	1
Longitud del terminal de soldadura (l)	No	Número de series	1
Diámetro de la perforación (D)	4.5 mm	Dimensiones del pin de soldadura	1,2 x 1,2 mm
Número de terminales de soldadura por polo	1.6 mm	Tolerancia de diámetro de la perforación (D)	+ 0,1 mm
Punta de destornillador normativa	4	Punta de destornillador	1,2 x 6,5
Par de apriete, max.	DIN 5264	Par de apriete, min.	2.5 Nm
Longitud de desaislado	4 Nm	Tornillo de apriete	M 6
L1 en pulgadas	18 mm	L1 en mm	30.00 mm
Tipo de protección	1.181 "	Protección contra contacto según DIN VDE 0470	IP 20

Datos del material

Materiales aislantes	Wemid (PA)	Color	negro
Carta de colores (similar)	RAL 9011	Grupo de materiales aislantes	I
Índice de resistencia al encaminamiento eléctrico (CTI)	≥ 600	Moisture Level (MSL)	
Grado inflamabilidad según UL 94	V-0	Material de contacto	Aleación de Cu
Superficie de contacto	estañado	Revestimiento	4-6 µm SN
Estructura de capas de la conexión por soldadura	1.5...3 µm Ni / 4...6 µm Sn matt	Temperatura de almacenamiento, min.	-40 °C
Temperatura de almacenamiento, max.	70 °C	Temperatura de servicio, min.	-50 °C
Temperatura de servicio, max.	120 °C	Gama de temperatura, montaje, min.	-25 °C
Gama de temperatura, montaje, max.	120 °C		

Datos técnicos

Conductores aptos para conexión

Sección de embornado, mín.	0.5 mm ²
Sección de embornado, máx.	50 mm ²
Sección de conexión del conductor AWG, mín.	AWG 20
Sección de conexión del conductor AWG, máx.	AWG 1
Rígido, mín. H05(07) V-U	0.5 mm ²
Rígido, máx. H05(07) V-U	16 mm ²
Semirrígido, mín H07V-R	6 mm ²
semirrígido, máx. H07V-R	50 mm ²
Flexible, mín. H05(07) V-K	0.5 mm ²
Flexible, máx. H05(07) V-K	35 mm ²
con term. tub. con aislamiento DIN 46 228/4,mín.	0.5 mm ²
con term. tub. con aislamiento DIN 46 228/4,máx	35 mm ²
con terminal tubular, DIN 46228 pt 1, mín.	0.5 mm ²
con terminal tubular según DIN 46 228/1, máx.	35 mm ²

Conductor embornable	Sección de conexión del conductor	Tipo	conductor fino	
		nominal	2.5 mm ²	
	Terminal tubular	Longitud de desaislado	nominal	20 mm
		Terminal tubular recomendado	H2.5/25D BL	
		Longitud de desaislado	nominal	18 mm
		Terminal tubular recomendado	H2.5/18	
	Sección de conexión del conductor	Tipo	conductor fino	
		nominal	4 mm ²	
	Terminal tubular	Longitud de desaislado	nominal	20 mm
		Terminal tubular recomendado	H4.0/26D GR	
		Longitud de desaislado	nominal	18 mm
		Terminal tubular recomendado	H4.0/18	
Sección de conexión del conductor	Tipo	conductor fino		
	nominal	6 mm ²		
Terminal tubular	Longitud de desaislado	nominal	20 mm	
	Terminal tubular recomendado	H6.0/26 SW		
	Longitud de desaislado	nominal	18 mm	
	Terminal tubular recomendado	H6.0/18		
Sección de conexión del conductor	Tipo	conductor fino		
	nominal	10 mm ²		
Terminal tubular	Longitud de desaislado	nominal	21 mm	
	Terminal tubular recomendado	H10.0/28 EB		
	Longitud de desaislado	nominal	18 mm	
	Terminal tubular recomendado	H10.0/18		
Sección de conexión del conductor	Tipo	conductor fino		
	nominal	16 mm ²		
Terminal tubular	Longitud de desaislado	nominal	21 mm	
	Terminal tubular recomendado	H16.0/28 GN		
	Longitud de desaislado	nominal	18 mm	
	Terminal tubular recomendado	H16.0/18		

Datos técnicos

	Terminal tubular recomendado	H16,0/18
Sección de conexión del conductor	Tipo	conductor fino
	nominal	1.5 mm ²
Terminal tubular	Longitud de desaislado	nominal 20 mm
	Terminal tubular recomendado	H1,5/24 R
	Longitud de desaislado	nominal 18 mm
	Terminal tubular recomendado	H1,5/18
Sección de conexión del conductor	Tipo	conductor fino
	nominal	35 mm ²
Terminal tubular	Longitud de desaislado	nominal 19 mm
	Terminal tubular recomendado	H35,0/32D R
	Longitud de desaislado	nominal 18 mm
	Terminal tubular recomendado	H35,0/18
Sección de conexión del conductor	Tipo	conductor fino
	nominal	50 mm ²
Terminal tubular	Longitud de desaislado	nominal 18 mm
	Terminal tubular recomendado	H50,0/18

Texto de referencia La longitud de los terminales tubulares se debe elegir en función del producto y de la tensión nominal., El diámetro exterior de la abrazadera de plástico no debe ser superior al paso (P)

Datos nominales conformes a IEC

testado según la norma	IEC 60664-1, IEC 61984	Corriente nominal, número de polos mín. 150 A (Tu=20 °C)
Corriente nominal, número de polos mín. 150 A (Tu=40 °C)		Tensión nominal con categoría de sobretensión/grado de polución II/2 1000 V
Tensión nominal con categoría de sobretensión/grado de polución III/2	1000 V	Tensión nominal con categoría de sobretensión/grado de polución III/3 1000 V
Tensión nominal con categoría de sobretensión/grado de polución II/2	8 kV	Tensión nominal con categoría de sobretensión/grado de polución III/2 8 kV
Sobretensión de choque nominal con categoría de sobretensión/grado de polución III/3	8 kV	

Datos nominales según CSA

Instituto (CSA)	CSA	Núm. de certificación (CSA)	200039-1198743
Tensión nominal (Use Group B / CSA)	600 V	Tensión nominal (Use Group C / CSA)	600 V
Tensión nominal (Use group D / CSA)	600 V	Intensidad nominal (Use Group B / CSA)	127 A
Intensidad nominal (Use Group C / CSA)	127 A	Intensidad nominal (Use Group D / CSA)	5 A
Sección de conexión del conductor AWG, mín.	AWG 20	Sección de conexión del conductor AWG, máx.	AWG 1
Referencia para valores de homologación	Las especificaciones son valores máximos; para más información, ver certificado de homologación.		

Datos nominales según UL 1059

Instituto (UR)	UR	Núm. de certificación (UR)	E60693
Tensión nominal (Use Group B / UL 1059)	600 V	Tensión nominal (Use Group C / UL 1059)	600 V

LXXX 15.00/03/90F 4.5SN BK BX

Weidmüller Interface GmbH & Co. KG
 Klingenbergstraße 26
 D-32758 Detmold
 Germany

www.weidmueller.com

Datos técnicos

Intensidad nominal (Use Group B / UL 1059)	126 A	Intensidad nominal (Use Group C / UL 1059)	126 A
Sección de conexión del conductor AWG, mín.	AWG 20	Sección de conexión del conductor AWG, máx.	AWG 1
Referencia para valores de homologación	Las especificaciones son valores máximos; para más información, ver certificado de homologación.		

Embalaje

Embalaje	Caja	Longitud de VPE	196.00 mm
Anchura VPE	165.00 mm	Altura de VPE	63.00 mm

Pruebas tipo

Prueba: durabilidad de los marcajes	Estándar	DIN EN 60512-1-1 / 01.03	
	Prueba	marca de origen, identificación de tipo, tipo de material, paso, reloj con fecha, marcaje de homologación CSA, marcaje de homologación UL, durabilidad	
	Evaluación	disponible	
Prueba: sección ajustable	Estándar	DIN EN 60999-1, secciones 7 y 9.1 / 12.00, DIN EN 60947-1, sección 8.2.4.5.1 / 12.02	
	Tipo de conductor	Tipo de conductor y sección de conductor	rígido de 0,5 mm ²
		Tipo de conductor y sección de conductor	semirrígido de 0,5 mm ²
		Tipo de conductor y sección de conductor	rígido de 16 mm ²
		Tipo de conductor y sección de conductor	flexible 35 mm ²
		Tipo de conductor y sección de conductor	AWG 20/1
		Tipo de conductor y sección de conductor	AWG 20/19
		Tipo de conductor y sección de conductor	AWG 10/1
		Tipo de conductor y sección de conductor	AWG 1/19
		Tipo de conductor y sección de conductor	H07V-R50
	Tipo de conductor y sección de conductor	H07V-K35	
Evaluación	superado		
Prueba de daños y liberación accidental de conductores	Estándar	DIN EN 60999-1, sección 9.5 / 12.00	
	Requerimiento	0,3 kg	
	Tipo de conductor	Tipo de conductor y sección de conductor	rígido de 0,5 mm ²
		Tipo de conductor y sección de conductor	semirrígido de 0,5 mm ²
		Tipo de conductor y sección de conductor	AWG 20/1
		Tipo de conductor y sección de conductor	AWG 20/19
	Evaluación	superado	
	Requerimiento	1,4 kg	
Tipo de conductor	Tipo de conductor y sección de conductor	AWG 10/1	
Evaluación	superado		
Requerimiento	2.0 kg		

Datos técnicos

Prueba de extracción	Tipo de conductor	Tipo de conductor y sección de conductor	semirrígido de 10 mm ²
	Evaluación	superado	
	Requerimiento	8,6 kg	
	Tipo de conductor	Tipo de conductor y sección de conductor	AWG 1/19
	Evaluación	no comprobado	
	Requerimiento	8,6 kg	
	Tipo de conductor	Tipo de conductor y sección de conductor	flexible 35 mm ²
	Evaluación	superado	
	Estándar	DIN EN 60999, sección 8.5 / 04.94	
	Requerimiento	≥20 N	
	Tipo de conductor	Tipo de conductor y sección de conductor	rígido de 0,5 mm ²
		Tipo de conductor y sección de conductor	semirrígido de 0,5 mm ²
		Tipo de conductor y sección de conductor	AWG 20/1
		Tipo de conductor y sección de conductor	AWG 20/19
	Evaluación	superado	
	Requerimiento	≥80 N	
	Tipo de conductor	Tipo de conductor y sección de conductor	AWG 10/1
	Evaluación	superado	
	Requerimiento	≥ 90N	
	Tipo de conductor	Tipo de conductor y sección de conductor	semirrígido de 10 mm ²
Evaluación	superado		
Requerimiento	> 236 N		
Tipo de conductor	Tipo de conductor y sección de conductor	AWG 1/19	
Evaluación	no comprobado		
Requerimiento	> 190 N		
Tipo de conductor	Tipo de conductor y sección de conductor	flexible 35 mm ²	
Evaluación	superado		

Indicación importante

Conformidad con IPC
 Conformidad: Los productos se diseñan, fabrican y entregan de conformidad con los estándares y normas reconocidas internacionalmente, y cumplen con las características especificadas en la hoja técnica o, según el producto, con las características decorativas de conformidad con la norma IPC-A-610 "Clase 2". Cualquier demanda sobre los productos se puede evaluar bajo solicitud.

- Notas**
- Additional variants on request
 - Rated current related to rated cross-section & min. No. of poles.
 - Wire end ferrule without plastic collar to DIN 46228/1
 - Wire end ferrule with plastic collar to DIN 46228/4
 - P on drawing = pitch
 - Rated data refer only to the component itself. Clearance and creepage distances to other components are to be designed in accordance with the relevant application standards.
 - IP 20 from 16 mm² to 50 mm²
 - The test point can only be used as potential-pickup point.
 - Wire-end ferrules are mandatory for stranded wires with more than 19 strands.
 - Long term storage of the product with average temperature of 50 °C and maximum humidity 70%, 36 months

Clasificaciones

ETIM 8.0	EC002643	ETIM 9.0	EC002643
ETIM 10.0	EC002643	ECLASS 14.0	27-46-01-01

Datos técnicos

ECLASS 15.0

27-46-01-01

LXXX 15.00/03/90F 4.5SN BK BX

Weidmüller Interface GmbH & Co. KG
 Klingenbergstraße 26
 D-32758 Detmold
 Germany

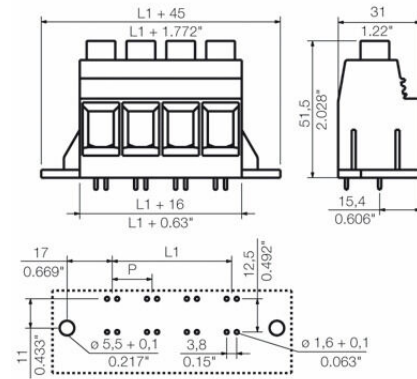
www.weidmueller.com

Dibujos

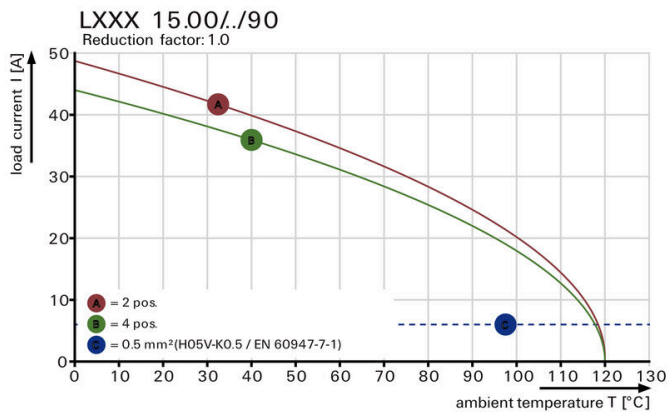
Imagen de producto



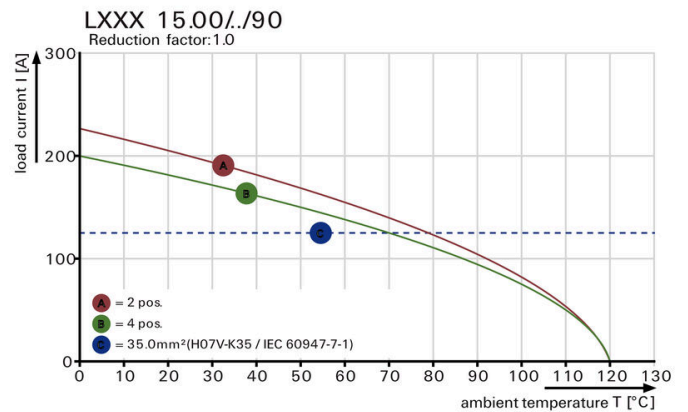
Dimensional drawing



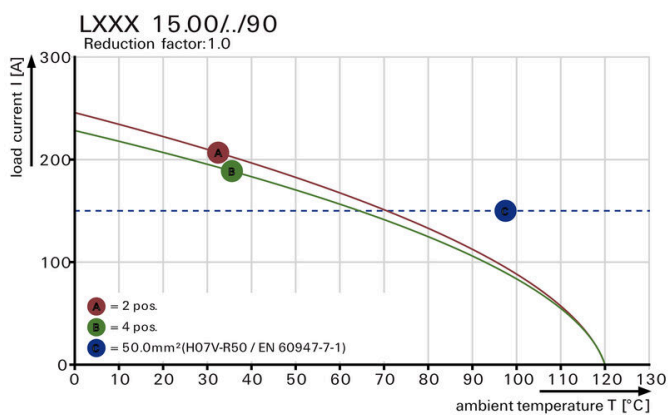
Graph



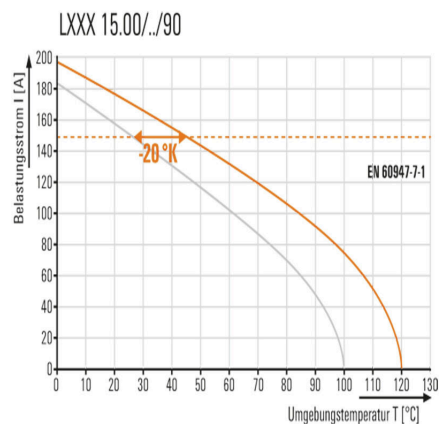
Graph



Graph



Ventaja del producto



Increased power reserves Optimised application safety

Dibujos



Standard-compliant integration