

IE-CC-V04P

Weidmüller Interface GmbH & Co. KG

Klingenbergstraße 26

D-32758 Detmold

Germany

www.weidmueller.com



Conector PushPull según IEC 61076-3-106 Var.4
(IEC24702) de plástico, carcasa vacía

Datos generales para pedido

Versión	Coupling, IP67, Variant 4 to IEC 61076-3-106
Código	1045960000
Tipo	IE-CC-V04P
GTIN (EAN)	4032248781072
Cantidad	10 Pieza

Datos técnicos

Homologaciones

ROHS Conformidad

Dimensiones y pesos

Profundidad	109.3 mm	Profundidad (pulgadas)	4.3031 inch
Altura	41.8 mm	Altura (pulgadas)	1.6457 inch
Anchura	41.8 mm	Anchura (pulgadas)	1.6457 inch
Peso neto	5.1 g		

Temperaturas

Temperatura de almacenamiento	Temperatura de servicio	-40 °C...70 °C
Temperatura de colocación		

Conformidad medioambiental del producto

Estado de cumplimiento de la directiva RoHS	Conforme sin exención
REACH SVHC	Sin SVHC por encima del 0,1 % en peso

Datos generales

Grado inflamabilidad según UL 94	V-0	Color	negro
Material capotas	PA UL 94 V0	Tipo de montaje	Montaje sobre el suelo, para conexiones al descubierto, Montaje en pared
Tipo de protección	IP67	Ciclos de enchufado	750

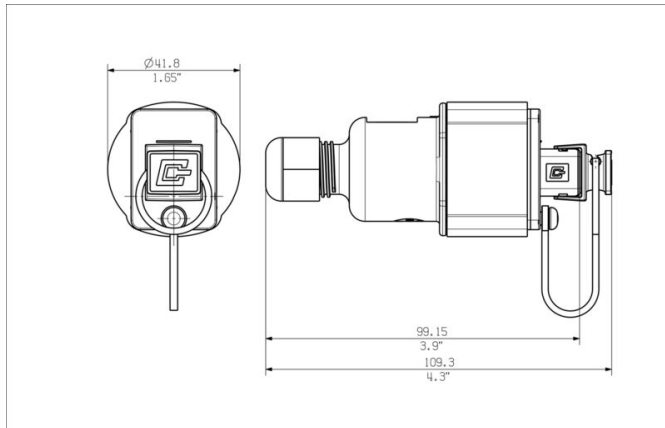
Normas generales

Conector norma IEC 61076-3-106 Var. 4

Clasificaciones

ETIM 8.0	EC002597	ETIM 9.0	EC002597
ETIM 10.0	EC002597	ECLASS 14.0	27-44-03-18
ECLASS 15.0	27-44-03-18		

Dibujo acotado



RJ45

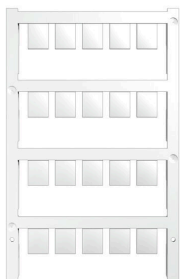


Insertos RJ45 para conectores enchufables ver.1 / 4 / 5 / 14, HDC y cajas de conexiones IE-OM...; IE-OP...; IE-CC...

Datos generales para pedido

Tipo	IE-BI-RJ45-FJ-B	Versión
Código	1963840000	Conector hembra RJ45, Conector para base, TIA-568B
GTIN (EAN)	4032248651894	
Cantidad	10 ST	
Tipo	IE-BI-RJ45-FJ-P	Versión
Código	1963830000	Conector hembra RJ45, Conector para base, PROFINET
GTIN (EAN)	4032248646159	
Cantidad	10 ST	
Tipo	IE-BI-RJ45-FJ-A	Versión
Código	1962850000	Conector hembra RJ45, Conector para base, TIA-568A
GTIN (EAN)	4032248645053	
Cantidad	10 ST	

Sin imprimir



El sistema ESG es un reconocido señalizador en formato MultiCard que puede utilizarse en numerosos equipos eléctricos de uso habitual. El resultado es una señalización de equipos excelente con una imagen de alto contraste.

Disponibilidad de distintos tipos para dispositivos de fabricantes de la talla de Siemens, ABB, Beckhoff, etc.

Análisis rápido de ventajas:

- Etiquetas, autoadhesivas o insertables, de uso universal, según el tipo
- En el caso de equipos conectados en línea, como fusibles automáticos, tenemos disponibles señalizadores ESG para insertar en la guía para etiquetas
- Impresión personalizada en calidad láser según indicaciones del cliente

Impresión especial: Envíe un archivo del software de señalización M-Print PRO o M-Print PRO Online (sin instalación) con sus especificaciones de señalización.

Datos generales para pedido

Tipo	ESG 9/11 K MC NE WS	Versión
Código	1857440000	ESG, Señalizadores de dispositivos x 11 mm, PA 66, Color: blanco, autoadhesivo
GTIN (EAN)	4032248402731	
Cantidad	200 ST	