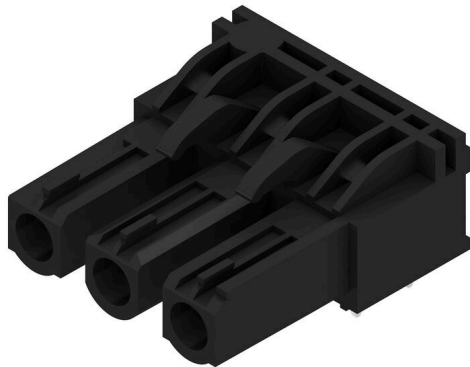


BLL 7.62HP/03/90 3.2SN BK BX

Weidmüller Interface GmbH & Co. KG
 Klingenbergstraße 26
 D-32758 Detmold
 Germany

www.weidmueller.com

Imagen de producto



Conector hembra de 90° para placa de circuito impreso con un paso de 7,62. Cumple los requerimientos de la norma IEC 61800-5-1 y admite homologación UL conforme a UL840 600 V. Solución perfecta, con protección frente al contacto con los dedos, para la salida de potencia y aplicaciones de circuito intermedio.

La cara enchufable garantiza seguridad frente al contacto con los dedos de >3 mm conforme a IEC 61800-5-1.

Variantes: sin sujeción lateral, con sujeción lateral y con sujeción por soldadura.

Datos generales para pedido

Versión	Conector para placa c.i., Conector hembra, cerrado lateralmente, Conexión por soldadura THT, 7.62 mm, Número de polos: 3, 90°, Longitud del terminal de soldadura (l): 3.2 mm, estañado, negro, Caja
Código	1043240000
Tipo	BLL 7.62HP/03/90 3.2SN BK BX
GTIN (EAN)	4032248774814
Cantidad	84 Pieza
Valores característicos del IEC: 630 V / 24 A producto	UL: 300 V / 20 A
Embalaje	Caja

Datos técnicos

Homologaciones

Homologaciones



ROHS	Conformidad
UL File Number Search	Sitio web UL
Núm. de certificación (cURus)	E60693

Dimensiones y pesos

Profundidad	24.5 mm	Profundidad (pulgadas)	0.9646 inch
Altura	13.7 mm	Altura (pulgadas)	0.5394 inch
Anchura	22.04 mm	Anchura (pulgadas)	0.8677 inch
Peso neto	4.54 g		

Conformidad medioambiental del producto

Estado de cumplimiento de la directiva RoHS	Conforme sin exención
REACH SVHC	Sin SVHC por encima del 0,1 % en peso

Parámetros del sistema

Familia del producto	OMNIMATE Power - Serie BL/SL 7.62HP	Tipo de conexión	Conexión de tarjetas
Paso en mm (P)	7.62 mm	Paso en pulgadas (P)	0.300 "
Número de polos	3	L1 en mm	15.24 mm
L1 en pulgadas	0.600 "	Número de series	1
Número de filas de polos	1	Protección contra contacto según DIN VDE 57106	protección de dedos
Protección contra contacto según DIN VDE 0470	IP 20	Codificable	Sí
Fuerza de inserción/polo, máx.	10 N	Fuerza de extracción/polo, máx.	7 N

Datos del material

Materiales aislantes	PA GF	Color	negro
Carta de colores (similar)	RAL 9011	Grupo de materiales aislantes	IIIa
Índice de resistencia al encaminamiento eléctrico (CTI)	≥ 200	Moisture Level (MSL)	
Grado inflamabilidad según UL 94	V-0	Material de contacto	Aleación de Cu
Superficie de contacto	estañado	Estructura de capas de la conexión por soldadura	2...3 µm Ni / 2...4 µm Sn matt
Estructura de capas del contacto del conector	4...8 µm Sn hot-dip tinned	Temperatura de almacenamiento, min.	-40 °C
Temperatura de almacenamiento, max.	70 °C	Temperatura de servicio, min.	-50 °C
Temperatura de servicio, max.	100 °C	Gama de temperatura, montaje, min.	-25 °C
Gama de temperatura, montaje, max.	100 °C		

Datos nominales conformes a IEC

testado según la norma	IEC 60664-1, IEC 61984	Corriente nominal, número de polos mín.24 A (Tu=20 °C)
Corriente nominal, número de polos máx. (Tu=20 °C)	24 A	Corriente nominal, número de polos mín.24 A (Tu=40 °C)

BLL 7.62HP/03/90 3.2SN BK BX

Weidmüller Interface GmbH & Co. KG
 Klingenbergstraße 26
 D-32758 Detmold
 Germany

www.weidmueller.com

Datos técnicos

Corriente nominal, número de polos máx. (Tu=40 °C)	21 A	Tensión nominal con categoría de sobretensión/grado de polución II/2	630 V
Tensión nominal con categoría de sobretensión/grado de polución III/2	630 V	Tensión nominal con categoría de sobretensión/grado de polución III/3	400 V
Tensión nominal con categoría de sobretensión/grado de polución II/2	4 kV	Tensión nominal con categoría de sobretensión/grado de polución III/2	6 kV
Sobretensión de choque nominal con categoría de sobretensión/grado de polución III/3	6 kV	Resistencia a corrientes de corta duración	3 x 1s mit 180 A
Distancia de fuga, mín.	7.8 mm	Distancia mín.	7.2 mm

Datos nominales según CSA

Instituto (CSA)	CSA	Núm. de certificación (CSA)	200039-1121690
Tensión nominal (Use Group B / CSA)	300 V	Tensión nominal (Use Group C / CSA)	150 V
Tensión nominal (Use group D / CSA)	300 V	Intensidad nominal (Use Group B / CSA)	20 A
Intensidad nominal (Use Group C / CSA)	20 A	Intensidad nominal (Use Group D / CSA)	10 A
Referencia para valores de homologación	Las especificaciones son valores máximos; para más información, ver certificado de homologación.		

Datos nominales según UL 1059

Instituto (cURus)	CURUS	Núm. de certificación (cURus)	E60693
Tensión nominal (Use Group B / UL 1059)	300 V	Tensión nominal (Use Group C / UL 1059)	150 V
Tensión nominal (Use Group D / UL 1059)	300 V	Intensidad nominal (Use Group B / UL 1059)	20 A
Intensidad nominal (Use Group C / UL 1059)	20 A	Intensidad nominal (Use Group D / UL 1059)	10 A
Distancia de fuga, mín.	7.8 mm	Distancia en el aire, mín.	7.2 mm
Referencia para valores de homologación	Las especificaciones son valores máximos; para más información, ver certificado de homologación.		

Embalaje

Embalaje	Caja	Longitud de VPE	349.00 mm
Anchura VPE	137.00 mm	Altura de VPE	31.00 mm

Indicación importante

Conformidad con IPC	Conformidad: Los productos se diseñan, fabrican y entregan de conformidad con los estándares y normas reconocidas internacionalmente, y cumplen con las características especificadas en la hoja técnica o, según el producto, con las características decorativas de conformidad con la norma IPC-A-610 "Clase 2". Cualquier demanda sobre los productos se puede evaluar bajo solicitud.		
Notas	<ul style="list-style-type: none"> • Additional variants on request • Gold-plated contact surfaces on request • Spacing between rows: see hole layout • Rated current related to rated cross-section & min. No. of poles. • P on drawing = pitch • Rated data refer only to the component itself. Clearance and creepage distances to other components are to be designed in accordance with the relevant application standards. • In accordance with IEC 61984, OMNIMATE-connectors are connectors without breaking capacity (COC). During designated use, connectors are not allowed to be engaged or disengaged when live or under load • Long term storage of the product with average temperature of 50 °C and maximum humidity 70%, 36 months 		

Datos técnicos

Clasificaciones

ETIM 8.0	EC002637	ETIM 9.0	EC002637
ETIM 10.0	EC002637	ECLASS 14.0	27-46-02-01
ECLASS 15.0	27-46-02-01		

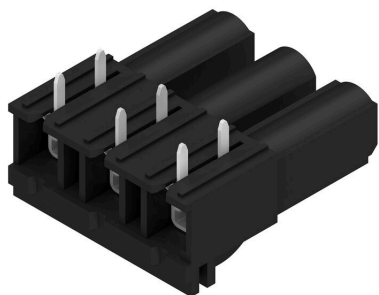
BLL 7.62HP/03/90 3.2SN BK BX

Weidmüller Interface GmbH & Co. KG
 Klingenbergstraße 26
 D-32758 Detmold
 Germany

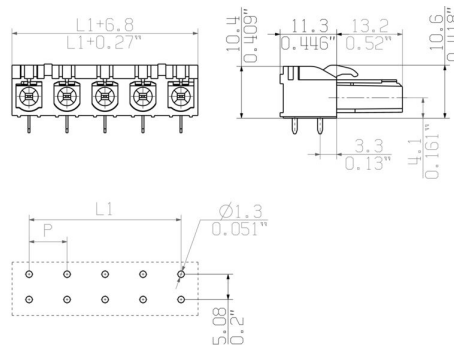
Dibujos

www.weidmueller.com

Imagen de producto

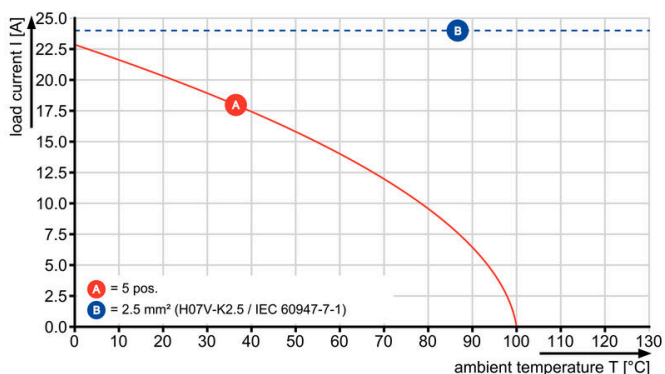


Dimensional drawing



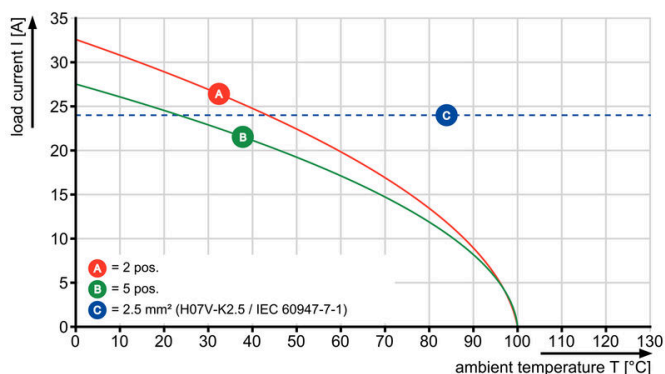
Graph

BLL 7.62HP/./90 - SLZ 7.62HP/./180



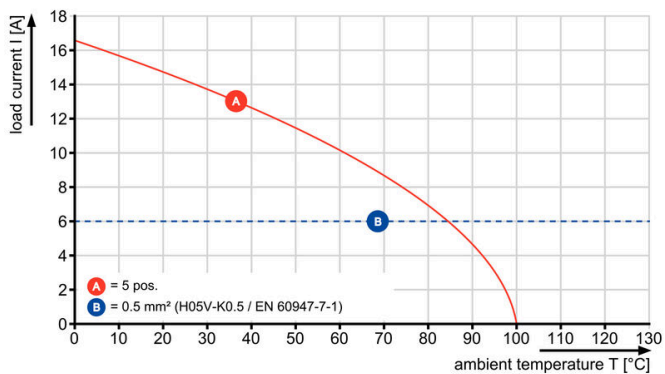
Graph

BLL 7.62HP/./90 - SLF 7.62HP/./180



Graph

BLL 7.62HP/./90 - SLZ 7.62HP/./180



BLL 7.62HP/03/90 3.2SN BK BX

Weidmüller Interface GmbH & Co. KG
 Klingenbergstraße 26
 D-32758 Detmold
 Germany

Accesorios

www.weidmueller.com

Elementos de codificación



Unir solamente aquello que no se debe separar: la conexión correcta en el lugar adecuado. Los elementos de codificación y los dispositivos de bloqueo asignan claramente los elementos de conexión durante el proceso de fabricación y en funcionamiento. Los elementos de codificación y los dispositivos de bloqueo se insertan antes del montaje o durante la fase de confección del cable. Una alternativa de Weidmüller: seleccionar con la aplicación de configuración una variante personalizada y recibirla ya precodificada. De esta forma se evitan errores en la dotación de la placa de circuito impreso, así como conexiones incorrectas de los elementos. Ventajas: se suprime el proceso de localización de fallos en la fase de producción y se evitan errores de manejo por parte de los usuarios.

Datos generales para pedido

Tipo	BLZ/SL KO OR BX	Versión
Código	1573010000	Conector para placa c.i., Accesorios, Elemento de codificación, naranja, Número de polos: 1
GTIN (EAN)	4008190048396	
Cantidad	100 ST	
Tipo	BLZ/SL KO BK BX	Versión
Código	1545710000	Conector para placa c.i., Accesorios, Elemento de codificación, negro, Número de polos: 1
GTIN (EAN)	4008190087142	
Cantidad	50 ST	

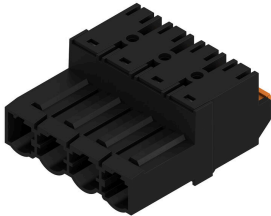
BLL 7.62HP/03/90 3.2SN BK BX

Weidmüller Interface GmbH & Co. KG
 Klingenbergstraße 26
 D-32758 Detmold
 Germany

www.weidmuller.com

Contrapiezas

SLF 7.62HP/180G



Conector macho invertido de 180° con conexión PUSH IN para cables de hasta 2,5 mm² con un paso de 7,62. También ideal como solución con protección frente al contacto con los dedos para tensiones inversas. Cumple los requerimientos de las normas UL 1059 600 V, clase C, e IEC 61800-5-1. Variantes: disponible sin fijación lateral, con fijación externa o con gancho de fijación.

Datos generales para pedido

Tipo	SLF 7.62HP/03/180G SN B...	Versión
Código	1043600000	Conector para placa c.i., clavija macho, 7.62 mm, Número de polos:
GTIN (EAN)	4032248775170	3, 180°, PUSH IN con actuador, Conexión directa, Sección de
Cantidad	84 ST	embornado, máx. : 2.5 mm ² , Caja

SLZ 7.62HP/180G



Conector macho invertido de 180° con conexión brida-tornillo para cables de hasta 2,5 mm² con un paso de 7,62. También ideal como solución con protección frente al contacto con los dedos para tensiones inversas. Cumple los requerimientos de las normas UL 1059 600 V, clase C, e IEC 61800-5-1. Variantes: disponible sin fijación lateral, con fijación externa o con gancho de fijación.

Datos generales para pedido

Tipo	SLZ 7.62HP/03/180G SN B...	Versión
Código	1043360000	Conector para placa c.i., clavija macho, 7.62 mm, Número de polos: 3,
GTIN (EAN)	4032248774937	180°, Conexión brida-tornillo, Sección de embornado, máx. : 2.5 mm ² ,
Cantidad	84 ST	Caja