

WDU 6 WS

Weidmüller Interface GmbH & Co. KG

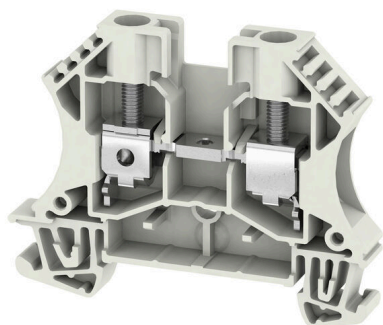
Klingenbergstraße 26

D-32758 Detmold

Germany

www.weidmueller.com

Imagen de producto



El suministro de energía, señales y datos es el clásico requisito en la ingeniería eléctrica y la fabricación de paneles. El material aislante, el sistema de conexión y el diseño de los bornes son las características diferenciadoras. Un borne de paso es ideal para unir y/o conectar uno o más conductores. Pueden tener uno o más niveles de conexión con el mismo potencial o aislados unos de otros.

Datos generales para pedido

Versión	Bloque de bornes de paso, Conexión brida-tornillo, blanco, 6 mm ² , 41 A, 800 V, Número de conexiones: 2
Código	1039700000
Tipo	WDU 6 WS
GTIN (EAN)	4008190861261
Cantidad	100 Pieza

Datos técnicos

Homologaciones

Homologaciones



ROHS	Conformidad
UL File Number Search	Sitio web UL
Núm. de certificación (UR)	E60693
Núm. de certificación (cURusEX)	E184763

Dimensiones y pesos

Profundidad	46.5 mm	Profundidad (pulgadas)	1.8307 inch
Profundidad incl. carril DIN	47 mm	Altura	60 mm
Altura (pulgadas)	2.3622 inch	Anchura	7.9 mm
Anchura (pulgadas)	0.311 inch	Peso neto	12.03 g

Temperaturas

Temperatura de almacenamiento	-25 °C...55 °C	Temperatura ambiente	-60 °C...85 °C
Temperatura permanente de trabajo, min.	-60 °C	Temperatura permanente de trabajo, max.	130 °C

Conformidad medioambiental del producto

Estado de cumplimiento de la directiva RoHS	Conforme sin exención		
REACH SVHC	Sin SVHC por encima del 0,1 % en peso		
Huella de carbono del producto	Desde la cuna hasta la puerta	0,117 kg CO2 eq.	

Datos nominales IECEX/ATEX

Núm. de certificación (ATEX)	DEMKO14ATEX1338U	Núm. de certificación (IECEX)	IECEXULD14.0005U
Tensión máx. (ATEX)	690 V	Corriente (ATEX)	41 A
Sección máx. del conductor (ATEX)	10 mm ²	Tensión máx. (IECEX)	690 V
Corriente (IECEX)	41 A	Sección máx. del conductor (IECEX)	10 mm ²
Caracterización EN 60079-7	Ex eb II C Gb	Etiqueta Ex 2014/34/UE	II 2 G D

2 conductores embornables (H05V/H07V) de igual sección (conexión nominal)

Sección de conexión del conductor, flexible con terminal tubular DIN 46228/1, 2 conductores embornables, max.	2.5 mm ²	Sección de conexión del conductor, flexible con terminal tubular DIN 46228/1, 2 conductores embornables, min.	0.5 mm ²
Sección de conexión del conductor, flexible, 2 conductores embornables, max.	2.5 mm ²	Sección de conexión del conductor, flexible, 2 conductores embornables, min.	0.5 mm ²

WDU 6 WS

Weidmüller Interface GmbH & Co. KG
 Klingenbergstraße 26
 D-32758 Detmold
 Germany

www.weidmueller.com

Datos técnicos

Conductor embornable (conexión adicional)

Tipo de conexión, conexión adicional Conexión brida-tornillo

Conductor embornable (conexión nominal)

Calibre según 60 947-1	A5
Sección de conexión del conductor AWG, máx.	AWG 8
Dirección de conexión	lateral
Par de apriete, máx.	1.6 Nm
Par de apriete, mín.	0.8 Nm
Longitud de desaislado	12 mm
Tipo de conexión	Conexión brida-tornillo
Número de conexiones	2
Sección de embornado, máx.	10 mm ²
Sección de embornado, mín.	0.22 mm ²
Tornillo de apriete	M 3,5
Dimens. caña destornillador	0,8 x 4,0 mm
Sección de conexión del conductor AWG, mín.	AWG 26
Sección del conductor, flexible con terminales tubulares DIN 46228/4, máx.	6 mm ²
Sección del conductor, flexible con terminales tubulares DIN 46228/4, mín.	0.22 mm ²
Sección del conductor, flexible con terminales tubulares DIN 46228/1, máx.	6 mm ²
Sección del conductor, flexible con terminales tubulares DIN 46228/1, mín.	0.22 mm ²
Sección de conexión del conductor, flexible, máx.	10 mm ²
Sección de conexión del conductor, flexible, mín.	0.22 mm ²
Sección del conductor, semirrígido, máx.	10 mm ²
Sección del conductor, semirrígido, mín.	0.22 mm ²
Terminal tubular doble, máx.	4 mm ²
Terminal tubular doble, mín.	0.5 mm ²
Par de apriete con atornillador eléctrico, 3 tipo DMS	
Sección transversal de conductor, núcleo rígido, máx.	10 mm ²
Sección transversal de conductor, núcleo rígido, mín.	0.22 mm ²
Sección del conductor, flexible, mín.	0.22 mm ²

Conductor embornable	Especificación de la conexión		Conexión por tornillo	
	Sección de conexión del conductor	Tipo		sólido, H05(07) V-U
mín.			0.5 mm ²	
máx.			10 mm ²	
nominal			6 mm ²	
Terminal tubular	Longitud de desaislado	mín.	12 mm	
		máx.	12 mm	
		nominal	12 mm	
	Par de apriete	mín.	0.8 Nm	
	máx.	1.6 Nm		
	Especificación de la conexión		Conexión por tornillo	
Sección de conexión del conductor	Tipo		semirrígido, H07 V-R	
	mín.		1.5 mm ²	
	máx.		10 mm ²	

WDU 6 WS

Weidmüller Interface GmbH & Co. KG
Klingenbergstraße 26
D-32758 Detmold
Germany

www.weidmueller.com

Datos técnicos

	nominal	6 mm ²
Terminal tubular	Longitud de desaislado	mín. 12 mm
		máx. 12 mm
nominal 12 mm		
Par de apriete	mín. 0.8 Nm	
	máx. 1.6 Nm	
Especificación de la conexión	Conexión por tornillo	
Sección de conexión del conductor	Tipo	flexible, H05(07) V-K
	mín.	0.5 mm ²
	máx.	10 mm ²
	nominal	6 mm ²
Terminal tubular	Longitud de desaislado	mín. 12 mm
		máx. 12 mm
nominal 12 mm		
Par de apriete	mín. 0.8 Nm	
	máx. 1.6 Nm	

Datos del material

Material básico	Wemid	Color	blanco
Grado inflamabilidad según UL 94	V-0		

Datos nominales

Sección nominal	6 mm ²	Tensión nominal	800 V
Tensión nominal DC	800 V	Corriente nominal	41 A
Corriente en conductor máximo	57 A	Normas	IEC 60947-7-1
Resistencia de paso según IEC 60947-7-0.78 mΩ		Sobretensión de choque nominal	8 kV
x			
Pérdida de potencia según la norma IEC 60947-7-x	1.31 W	Grado de polución	3

Datos nominales según CSA

Sección máx. del conductor (CSA)	8 AWG	Tensión Gr C (CSA)	600 V
Corriente Gr C (CSA)	50 A	Núm. de certificación (CSA)	200039-1057876
Sección mín. del conductor (CSA)	22 AWG		

Datos nominales según UL

Sección del conductor Cableado de fábrica máx. (UR)	8 AWG	Corriente Gr C (UR)	50 A
Tensión Gr C (UR)	600 V	Sección del conductor Cableado de fábrica mín. (UR)	22 AWG
Núm. de certificación (UR)	E60693	Sección del conductor Cableado de campo mín. (UR)	22 AWG
Sección del conductor Cableado de campo máx. (UR)	8 AWG		

Generalidades

Sección de conexión del conductor AWG, máx.	AWG 8	Sección de conexión del conductor AWG, mín.	AWG 26
Normas	IEC 60947-7-1	Carril de montaje	TS 35

Otros datos técnicos

Lados abiertos	derecha	Número de bornes iguales	1
Versión a prueba de explosivos	RAL 7001	Tipo de montaje	enclavado

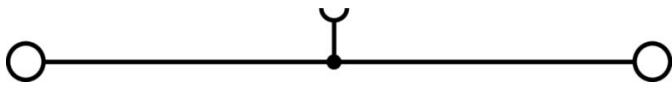
Datos técnicos**Valores característicos del sistema**

Versión	Conexión brida-tornillo, para conexión transversal atornillable, abierto por un extremo	Tapa final obligatoria	Sí
Número de potenciales	1	Número de pisos	1
Número de puntos de embornado por piso	2	Número de potenciales por piso	1
Pisos internos puenteados	No	Conexión PE	No
Carril de montaje	TS 35	Función N	No
Función PE	No	Función PEN	No

Clasificaciones

ETIM 8.0	EC000897	ETIM 9.0	EC000897
ETIM 10.0	EC000897	ECLASS 14.0	27-25-01-01
ECLASS 15.0	27-25-01-01		

Dibujos



WDU 6 WS

Weidmüller Interface GmbH & Co. KG
 Klingenbergstraße 26
 D-32758 Detmold
 Germany

www.weidmueller.com

Accesorios

Conexiones transversales



La distribución o multiplicación de un potencial a bornes contiguos se realiza a través de una conexión transversal. El esfuerzo adicional de cableado se puede evitar fácilmente. Incluso si los polos se rompen, la fiabilidad de contacto en los bornes sigue garantizada. Nuestro portafolio ofrece sistemas de conexión transversal enchufables y atornillables para bornes modulares.

Datos generales para pedido

Tipo	WQV 6/2	Versión
Código	1052360000	Conexión transversal (borne), atornillado, amarillo, 57 A, Número de
GTIN (EAN)	4008190075866	polos: 2, Paso en mm (P): 8.00, Aislado: Sí, Anchura: 7.6 mm
Cantidad	50 ST	
Tipo	WQV 6/3	Versión
Código	1054760000	Conexión transversal (borne), atornillado, amarillo, 57 A, Número de
GTIN (EAN)	4008190174163	polos: 3, Paso en mm (P): 8.00, Aislado: Sí, Anchura: 7.6 mm
Cantidad	50 ST	
Tipo	WQV 6/4	Versión
Código	1054860000	Conexión transversal (borne), atornillado, amarillo, 57 A, Número de
GTIN (EAN)	4008190180799	polos: 4, Paso en mm (P): 8.00, Aislado: Sí, Anchura: 7.6 mm
Cantidad	50 ST	
Tipo	WQV 6/10	Versión
Código	1052260000	Conexión transversal (borne), atornillado, amarillo, 57 A, Número de
GTIN (EAN)	4008190153977	polos: 10, Paso en mm (P): 8.00, Aislado: Sí, Anchura: 7.6 mm
Cantidad	20 ST	

Tapas finales / placas separadoras



Las placas separadoras y las tapas finales son accesorios esenciales para los bornes. Las placas de separación proporcionan aislamiento óptico y eléctrico entre diferentes potenciales y grupos funcionales, aumentando la seguridad y garantizando una estructura clara dentro del cuadro eléctrico. Las tapas finales cierran la fila de bornes por los laterales, protegen contra el contacto con partes activas y garantizan un acabado limpio y estable. Ambos componentes están adaptados con precisión a la correspondiente serie de bornes de Weidmüller, contribuyendo a un cableado seguro, conforme y profesional.

Datos generales para pedido

Tipo	WAP 2.5-10	Versión
Código	1050000000	Tapa final para bornes, Beige oscuro, Altura: 56 mm, Anchura: 1.5
GTIN (EAN)	4008190103149	mm, V-0, Wemid, enclavable: No
Cantidad	50 ST	
Tipo	WAP 2.5-10 BL	Versión
Código	1050080000	Tapa final para bornes, azul, Altura: 56 mm, Anchura: 1.5 mm, V-0,
GTIN (EAN)	4008190136611	Wemid, enclavable: No
Cantidad	50 ST	

WDU 6 WS

Weidmüller Interface GmbH & Co. KG
Klingenbergstraße 26
D-32758 Detmold
Germany

www.weidmueller.com

Accesorios

Tipo	WAP 16+35 WTW 2.5-10	Versión
Código	1050100000	Placa final y separador para terminales, Beige oscuro, Altura: 56 mm,
GTIN (EAN)	4008190079901	Anchura: 1.5 mm, V-O, Wemid
Cantidad	20 ST	
Tipo	WAP 16+35 WTW 2.5-10 BL	Versión
Código	1050180000	Placa final y separador para terminales, azul, Altura: 56 mm, Anchura:
GTIN (EAN)	4008190013899	1.5 mm, V-O, Wemid
Cantidad	20 ST	

Ángulo final



Para garantizar un asiento seguro y duradero sobre el carril y para evitar el deslizamiento, Weidmüller dispone de los ángulos de fijación. Se dispone de diseños con o sin tornillo. Existe la posibilidad de colocar sobre el ángulo de fijación señalizadores, incluso señalizadores de conjunto y la posibilidad de alojar una conector de prueba.

Datos generales para pedido

Tipo	WEW 35/2	Versión
Código	1061200000	Ángulo de fijación lateral, Beige oscuro, TS 35, HB, Wemid, Anchura:
GTIN (EAN)	4008190030230	8 mm, 100 °C
Cantidad	50 ST	

Adaptador de prueba y tomas de prueba



Para la conexión eléctrica entre los bornes y el equipo de control o revisión se utilizan adaptadores de prueba y conectores macho de control o revisión. De esta manera, se puede establecer un contacto eléctrico en estado cableado y las mediciones pueden realizarse fácilmente.

Datos generales para pedido

Tipo	WTA 3 WDU4	Versión
Código	1632350000	Adaptador de prueba (borne), 1.5 mm ² , 250 V, 6 A
GTIN (EAN)	4008190209711	
Cantidad	25 ST	

WDU 6 WS

Weidmüller Interface GmbH & Co. KG
 Klingenbergstraße 26
 D-32758 Detmold
 Germany

www.weidmueller.com

Accesorios

Sin imprimir



El señalizador WAD es apropiado para los bornes de la serie W y los ángulos de fijación lateral WEW 35/2 y ZEW 35/2. Se ofrece sin imprimir, con impresión especial o con impresión estándar con el símbolo del rayo. Los señalizadores WAD MultiCard son apropiados para la impresión con dispositivos PrintJet CONNECT. Impresión especial: Envíe un archivo del software de señalización M-Print PRO o M-Print PRO Online (sin instalación) con sus especificaciones de señalización.

Datos generales para pedido

Tipo	WAD 8 MC NE WS	Versión
Código	1112940000	Señalizadores de conjunto, Tapa, 33.3 x 8 mm, Paso en mm (P): 8.00
GTIN (EAN)	4032248891825	WDU 4, WEW 35/2, ZEW 35/2, blanco
Cantidad	48 ST	
Tipo	WAD 8 MC NE GE	Versión
Código	1112950000	Señalizadores de conjunto, Tapa, 33.3 x 8 mm, Paso en mm (P): 8.00
GTIN (EAN)	4032248891696	WDU 4, WEW 35/2, ZEW 35/2, amarillo
Cantidad	48 ST	
Tipo	DEK 5/8 MC NE WS	Versión
Código	1856740000	Dekafix, Terminal marker, 5 x 8 mm, Paso en mm (P): 8.00
GTIN (EAN)	4032248400850	Weidmueller, blanco
Cantidad	800 ST	
Tipo	WS 12/8 PLUS MC NE WS	Versión
Código	1906000000	WS, Terminal marker, 12 x 8 mm, Paso en mm (P): 8.00 Weidmueller,
GTIN (EAN)	4032248528158	blanco
Cantidad	420 ST	

Portaetiquetas giratorio SCHT



El portaetiquetas para conjuntos SchT 5 se enclavará directamente en el carril TS 32 (guía perfil asimétrico) o en el carril TS 35 (guía perfil simétrico). De esta forma la regleta de bornes puede identificarse con una etiqueta independientemente de los bornes incluidos en la regleta.

SchT 5 y SchT 5 S se dotan de tiras de protección ESO 5, STR 5.

El SchT 7 es un portaetiquetas giratorio para etiquetas, que facilita el acceso al tornillo de apriete sin dificultad alguna.

SchT 7 se dotan de tiras de protección ESO 7, STR 7 o DEK 5.

El SchT 9/4 y SchT 14/6 son portaetiquetas giratorios para etiquetas individuales dekafix y WS, lo que facilita el acceso al tornillo de apriete sin dificultad alguna.

SchT 9/4 y SchT 14/6 se dotan de WS o DEK.

Las etiquetas insertables y tiras de protección se encuentran en el apartado de Accesorios.

WDU 6 WS

Weidmüller Interface GmbH & Co. KG
 Klingenbergstraße 26
 D-32758 Detmold
 Germany

www.weidmueller.com

Accesorios

Datos generales para pedido

Tipo	SCHT 7	Versión
Código	0517960000	SCHT, Terminal marker, 39.3 x 8 mm, Paso en mm (P): 7.00
GTIN (EAN)	4008190001742	Weidmueller, blanco
Cantidad	20 ST	

ZGB portaetiquetas giratorio de conjunto



EIZGB 15 es un portaetiquetas para conjuntos giratorio. El portaetiquetas se puede equipar con el señalizador de bornes y conectores dekafix 5, WS 12/5 o la etiqueta insertable ESO 15.

El ZGB 30 es un portaetiquetas para conjuntos giratorio. El portaetiquetas se puede equipar con el señalizador de bornes y conectores dekafix 5, WS 12/5 o la etiqueta insertable ESO 7.

Las etiquetas insertables y tiras de protección se encuentran en el apartado de Accesorios.

Datos generales para pedido

Tipo	ZGB 15	Versión
Código	1636530000	Señalizador de bornes, Terminal marker, 15 x 7 mm, Paso en mm (P):
GTIN (EAN)	4008190297053	5.00 Weidmueller, blanco
Cantidad	20 ST	
Tipo	ZGB 30	Versión
Código	1611930000	Señalizador de bornes, Terminal marker, 32 x 7 mm, Paso en mm (P):
GTIN (EAN)	4008190002251	5.00 Weidmueller, blanco
Cantidad	20 ST	

Soporte de la conexión de apantallamiento



Gracias a nuestra amplia gama de conexiones de apantallamiento KLBÜ, puedes lograr una conexión de apantallamiento flexible y autoajustable y garantizar un funcionamiento sin errores de la planta.

Datos generales para pedido

Tipo	LS 2.8 WDU2.5-10	Versión
Código	1056400000	Serie W, Lengüeta de blindaje
GTIN (EAN)	4008190036454	
Cantidad	100 ST	

WDU 6 WS

Weidmüller Interface GmbH & Co. KG
 Klingenbergstraße 26
 D-32758 Detmold
 Germany

www.weidmueller.com

Accesorios

Tapas finales / placas separadoras



Las placas separadoras y las tapas finales son accesorios esenciales para los bornes. Las placas de separación proporcionan aislamiento óptico y eléctrico entre diferentes potenciales y grupos funcionales, aumentando la seguridad y garantizando una estructura clara dentro del cuadro eléctrico. Las tapas finales cierran la fila de bornes por los laterales, protegen contra el contacto con partes activas y garantizan un acabado limpio y estable. Ambos componentes están adaptados con precisión a la correspondiente serie de bornes de Weidmüller, contribuyendo a un cableado seguro, conforme y profesional.

Datos generales para pedido

Tipo	WTW EN	Versión	
Código	1058800000	Separador (borne), Beige oscuro, Altura: 86 mm, Anchura: 3 mm, V-0,	
GTIN (EAN)	4008190140175	Wemid	
Cantidad	20 ST		

Adaptador de prueba y tomas de prueba



Para la conexión eléctrica entre los bornes y el equipo de control o revisión se utilizan adaptadores de prueba y conectores macho de control o revisión. De esta manera, se puede establecer un contacto eléctrico en estado cableado y las mediciones pueden realizarse fácilmente.

Datos generales para pedido

Tipo	STB 8.5/5/2.3/M3 SAK2.5	Versión	
Código	0280600000	Accesorios, Manguito	
GTIN (EAN)	4008190023188		
Cantidad	50 ST		
Tipo	STB 21.6/IH/BL WTL6/3	Versión	
Código	1071080000	Conector hembra (borne), Profundidad de conector: 11.1 mm, 0.00	
GTIN (EAN)	4008190043957	mm, Profundidad: 26.6 mm	
Cantidad	50 ST		

WDU 6 WS

Weidmüller Interface GmbH & Co. KG
 Klingenbergstraße 26
 D-32758 Detmold
 Germany

Accesorios

www.weidmueller.com

Accesorios



Cableado de transformadores de corriente y tensión
 Nuestros bloques de bornes seccionables de medición con tecnología de conexión por muelle y por tornillo le permiten crear todos los circuitos de convertidor importantes necesarios para medir la corriente, la tensión y la alimentación de una forma segura y sofisticada.

Datos generales para pedido

Tipo	STB 21.6/IH/DB WTL6/3	Versión
Código	107100000	Conector hembra (borne), Profundidad de conector: 11.1 mm, 0.00 mm, Profundidad: 26.6 mm
GTIN (EAN)	4008190259204	
Cantidad	50 ST	
Tipo	STB 21.6/IH/GE WTL6/3	Versión
Código	107101000	Conector hembra (borne), Profundidad de conector: 11.1 mm, 0.00 mm, Profundidad: 26.6 mm
GTIN (EAN)	4008190259211	
Cantidad	50 ST	
Tipo	STB 21.6/IH/GN WTL6/3	Versión
Código	107102000	Conector hembra (borne), Profundidad de conector: 11.1 mm, 0.00 mm, Profundidad: 26.6 mm
GTIN (EAN)	4008190259228	
Cantidad	50 ST	
Tipo	STB 21.6/IH/RT WTL6/3	Versión
Código	177899000	Conector hembra (borne), Profundidad de conector: 11.1 mm, 0.00 mm, Profundidad: 26.6 mm
GTIN (EAN)	4032248169665	
Cantidad	50 ST	
Tipo	STB 21.6/IH/SW WTL6/3	Versión
Código	107104000	Conector hembra (borne), Profundidad de conector: 11.1 mm, 0.00 mm, Profundidad: 26.6 mm
GTIN (EAN)	4008190859985	
Cantidad	50 ST	

Adaptador de prueba y tomas de prueba



Para la conexión eléctrica entre los bornes y el equipo de control o revisión se utilizan adaptadores de prueba y conectores macho de control o revisión. De esta manera, se puede establecer un contacto eléctrico en estado cableado y las mediciones pueden realizarse fácilmente.

Datos generales para pedido

Tipo	STB 21.6/IH/VI WTL6/3	Versión
Código	107103000	Conector hembra (borne), Profundidad de conector: 11.1 mm, 0.00 mm, Profundidad: 26.6 mm
GTIN (EAN)	4008190259235	
Cantidad	50 ST	

WDU 6 WS

Weidmüller Interface GmbH & Co. KG
 Klingenbergstraße 26
 D-32758 Detmold
 Germany

www.weidmueller.com

Accesorios

Accesorios



Cableado de transformadores de corriente y tensión
 Nuestros bloques de bornes seccionables de medición con tecnología de conexión por muelle y por tornillo le permiten crear todos los circuitos de convertidor importantes necesarios para medir la corriente, la tensión y la alimentación de una forma segura y sofisticada.

Datos generales para pedido

Tipo	STB 21.6/IH/WS WTL6/3	Versión	
Código	1312520000	Conector hembra (borne), Profundidad de conector: 11.1 mm	
GTIN (EAN)	4050118121704		
Cantidad	50 ST		

Soporte del señalizador



El soporte para señalizadores ofrece la posibilidad de montar adicionalmente señalizadores estándar con un paso de 5 ó 5,1 mm. Los soportes acodados se pueden encajar opcionalmente y se pueden montar en todos los canales de señalización estándar de los bornes modulares Klippon® Connect. Los tipos de señalizadores de ajuste se pueden encontrar en los respectivos accesorios del soporte de señalización.

Datos generales para pedido

Tipo	BZT 1 WS 10/5	Versión	
Código	1805490000	Accesorios, Soporte de señalización	
GTIN (EAN)	4032248270231		
Cantidad	100 ST		
Tipo	BZT 1 ZA WS 10/5	Versión	
Código	1805520000	Accesorios, Soporte de señalización	
GTIN (EAN)	4032248270248		
Cantidad	100 ST		

WDU 6 WS

Weidmüller Interface GmbH & Co. KG
 Klingenbergstraße 26
 D-32758 Detmold
 Germany

Accesorios

www.weidmueller.com

DEK 5/8



WS/DEK

Los señalizadores de bornes MultiMark utilizan un innovador material de dos componentes. El duro contorno de la base del señalizador encaja firmemente en el conector. El acabado elástico de la superficie facilita el montaje del señalizador. Este material especialmente perforado permite estirar las tiras para adaptarlas a las pequeñas variaciones de separación que suelen formarse sobre todo en largas regletas de bornes. Ventaja adicional: la excelente imprimibilidad del material de la superficie garantiza una señalización duradera y resistente al agua. La resolución de impresión de 300 ppp también facilita la legibilidad.

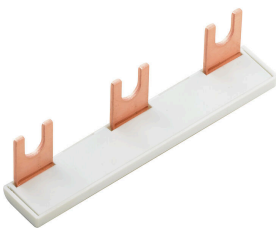
Ventajas de MultiMark

- Compatible con los bornes modulares de Weidmüller
- Impresión duradera y sujeción robusta
- Las tiras continuas ahorran tiempo de instalación
- Facilidad de montaje gracias al uso de un material compuesto innovador
- Campo de etiqueta grande para una legibilidad óptima
- Altos niveles de flexibilidad gracias a no depender de ningún fabricante

Datos generales para pedido

Tipo	DEK 5/8 MM WS	Versión	
Código	2007130000		Dekafix, Terminal marker, 5 x 8 mm, Weidmueller, blanco
GTIN (EAN)	4050118392012		
Cantidad	500 ST		

Conexión transversal



La distribución o multiplicación de un potencial a bornes contiguos se realiza a través de una conexión transversal. El esfuerzo adicional de cableado se puede evitar fácilmente. Incluso si los polos se rompen, la fiabilidad de contacto en los bornes sigue garantizada. Nuestro portafolio ofrece sistemas de conexión transversal enchufables y atornillables para bornes modulares.

Datos generales para pedido

Tipo	WQV 35-4/6	Versión	
Código	1064200000		Conexión transversal (borne), atornillado, amarillo, 41 A, Número de
GTIN (EAN)	4008190072919		polos: 2, Paso en mm (P): 16.00, Aislado: Sí, Anchura: 13 mm
Cantidad	10 ST		

WDU 6 WS

Weidmüller Interface GmbH & Co. KG
Klingenbergstraße 26
D-32758 Detmold
Germany

www.weidmueller.com

Accesorios

Tapas finales / placas separadoras



Las placas separadoras y las tapas finales son accesorios esenciales para los bornes. Las placas de separación proporcionan aislamiento óptico y eléctrico entre diferentes potenciales y grupos funcionales, aumentando la seguridad y garantizando una estructura clara dentro del cuadro eléctrico. Las tapas finales cierran la fila de bornes por los laterales, protegen contra el contacto con partes activas y garantizan un acabado limpio y estable. Ambos componentes están adaptados con precisión a la correspondiente serie de bornes de Weidmüller, contribuyendo a un cableado seguro, conforme y profesional.

Datos generales para pedido

Tipo	WAP 2.5-10/0.5MM	Versión	
Código	1966380000	Tapa final para bornes, Beige oscuro, Altura: 54,5 mm, Anchura: 0.35 mm, V-O, Wemid, enclavable: Sí	
GTIN (EAN)	4032248688616		
Cantidad	50 ST		