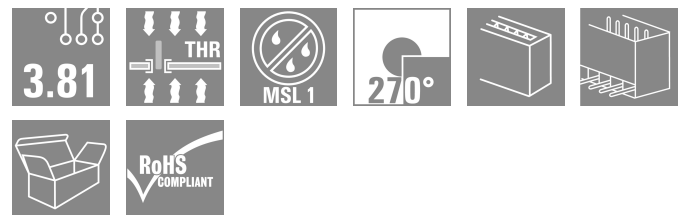
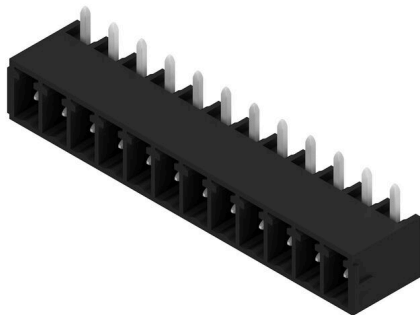


SC-SMT 3.81/12/270G 3.2SN BK BX

Weidmüller Interface GmbH & Co. KG
 Klingenbergstraße 26
 D-32758 Detmold
 Germany

www.weidmuller.com

Imagen de producto



El conector macho resistente a altas temperaturas SC-SMT con dirección de salida de 270°: el ángulo de 270° queda definido por la dirección de inserción y la espiga de soldadura y se corresponde con la dirección de inserción paralela a la placa de circuito impreso, aunque para la inserción de conectores hembra desde la cabeza.

- mayor libertad de configuración en el diseño de módulos y de aparatos.
- elevada densidad de componentes con una disposición paralela de varias placas de circuito impreso en una carcasa
- Diseño de la base o capota atendiendo a las necesidades de la aplicación gracias a una dirección de salida opcional adicional
- disponible en la variante cerrada (G) y con brida-tornillo (F).
- Longitud del terminal a elegir: 1,5 mm o 3,2 mm

Los conectores de Weidmüller con paso de 3,81 mm (0,15 pulgadas) son compatibles con los conectores convencionales y ofrecen espacio para la impresión y codificación.

Datos generales para pedido

Versión	Conector para placa c.i., Conector macho, cerrado lateralmente, Conexión por soldadura THT/THR, 3.81 mm, Número de polos: 12, 270°, Longitud del terminal de soldadura (l): 3.2 mm, estañado, negro, Caja
Código	1036590000
Tipo	SC-SMT 3.81/12/270G 3.2SN BK BX
GTIN (EAN)	4032248765218
Cantidad	50 Pieza
Valores característicos del producto	IEC: 320 V / 17,5 A UL: 300 V / 11 A
Embalaje	Caja

SC-SMT 3.81/12/270G 3.2SN BK BX

Weidmüller Interface GmbH & Co. KG
Klingenbergstraße 26
D-32758 Detmold
Germany

www.weidmueller.com

Datos técnicos

Homologaciones

Homologaciones



ROHS	Conformidad
UL File Number Search	Sitio web UL
Núm. de certificación (cURus)	E60693

Dimensiones y pesos

Profundidad	9.2 mm	Profundidad (pulgadas)	0.3622 inch
Altura	10.3 mm	Altura (pulgadas)	0.4055 inch
Altura construcción baja	7.1 mm	Anchura	47.11 mm
Anchura (pulgadas)	1.8547 inch	Peso neto	2.94 g

Conformidad medioambiental del producto

Estado de cumplimiento de la directiva RoHS	Conforme sin exención
REACH SVHC	Sin SVHC por encima del 0,1 % en peso

Especificaciones del sistema

Familia del producto	OMNIMATE Signal - Serie BC/SC 3.81	Tipo de conexión	Conexión de tarjetas
Montaje sobre placas c.i.	Conexión por soldadura THT/THR	Paso en mm (P)	3.81 mm
Paso en pulgadas (P)	0.150 "	Angulo de salida	270°
Número de polos	12	Número de terminales de soldadura por polo	1
Longitud del terminal de soldadura (l)	3.2 mm	Tolerancia de longitud del pin de soldadura	+0,02 / -0,02 mm
Dimensiones del pin de soldadura	d = 1,0 mm, octogonal	Dimensiones del pin de soldadura = d tolerancia	0 / -0,03 mm
Diámetro de la perforación (D)	1.3 mm	Tolerancia de diámetro de la perforación + 0,1 mm (D)	
Diámetro exterior del pad de soldadura	2.1 mm	Diámetro del orificio de la plantilla	1.9 mm
L1 en mm	41.91 mm	L1 en pulgadas	1.650 "
Número de series	1	Número de filas de polos	1
Protección contra contacto según DIN VDE 57106	no insertado con los dedos / insertado por presión de mano	Protección contra contacto según DIN VDE 0470	IP 20 insertado / IP 10 no insertado
Resistencia de paso	≤5 mΩ	Codificable	Sí

Datos del material

Materiales aislantes	LCP GF	Color	negro
Carta de colores (similar)	RAL 9011	Grupo de materiales aislantes	Illa
Índice de resistencia al encaminamiento eléctrico (CTI)	≥ 175	Moisture Level (MSL)	1
Grado inflamabilidad según UL 94	V-0	Material de contacto	Aleación de Cu
Superficie de contacto	estañado	Temperatura de almacenamiento, min.	-40 °C
Temperatura de almacenamiento, max.	70 °C	Temperatura de servicio, min.	-50 °C
Temperatura de servicio, max.	120 °C	Gama de temperatura, montaje, min.	-25 °C
Gama de temperatura, montaje, max.	120 °C		

SC-SMT 3.81/12/270G 3.2SN BK BX

Weidmüller Interface GmbH & Co. KG
 Klingenbergstraße 26
 D-32758 Detmold
 Germany

www.weidmueller.com

Datos técnicos

Datos nominales conformes a IEC

testado según la norma	IEC 60664-1, IEC 61984	Corriente nominal, número de polos mín. 17.5 A (Tu=20 °C)
Corriente nominal, número de polos máx. (Tu=20 °C)	17 A	Corriente nominal, número de polos mín. 17.5 A (Tu=40 °C)
Corriente nominal, número de polos máx. (Tu=40 °C)	15.1 A	Tensión nominal con categoría de sobretensión/grado de polución II/2
Tensión nominal con categoría de sobretensión/grado de polución III/2	160 V	320 V
Tensión nominal con categoría de sobretensión/grado de polución II/2	2.5 kV	Tensión nominal con categoría de sobretensión/grado de polución III/3
Sobretensión de choque nominal con categoría de sobretensión/grado de polución III/3	2.5 kV	160 V
		2.5 kV
		Resistencia a corrientes de corta duración
		3 x 1s mit 76 A

Datos nominales según CSA

Tensión nominal (Use Group B / CSA)	300 V	Intensidad nominal (Use Group B / CSA)	11 A
-------------------------------------	-------	--	------

Datos nominales según UL 1059

Instituto (cURus)	CURUS	Núm. de certificación (cURus)	E60693
Tensión nominal (Use Group B / UL 1059)	300 V	Tensión nominal (Use Group D / UL 1059)	300 V
Intensidad nominal (Use Group B / UL 1059)	11 A	Intensidad nominal (Use Group D / UL 1059)	11 A
Referencia para valores de homologación	Las especificaciones son valores máximos; para más información, ver certificado de homologación.		

Embalaje

Embalaje	Caja	Longitud de VPE	88.00 mm
Anchura VPE	78.00 mm	Altura de VPE	66.00 mm

Indicación importante

Conformidad con IPC	Conformidad: Los productos se diseñan, fabrican y entregan de conformidad con los estándares y normas reconocidas internacionalmente, y cumplen con las características especificadas en la hoja técnica o, según el producto, con las características decorativas de conformidad con la norma IPC-A-610 "Clase 2". Cualquier demanda sobre los productos se puede evaluar bajo solicitud.
Notas	<ul style="list-style-type: none"> • Additional variants on request • Rated current related to rated cross-section & min. No. of poles. • Rated data refer only to the component itself. Clearance and creepage distances to other components are to be designed in accordance with the relevant application standards. • P on drawing = pitch • In accordance with IEC 61984, OMNIMATE-connectors are connectors without breaking capacity (COC). During designated use, connectors are not allowed to be engaged or disengaged when live or under load • Long term storage of the product with average temperature of 50 °C and maximum humidity 70%, 36 months

Clasificaciones

ETIM 8.0	EC002637	ETIM 9.0	EC002637
ETIM 10.0	EC002637	ECLASS 14.0	27-46-02-01
ECLASS 15.0	27-46-02-01		

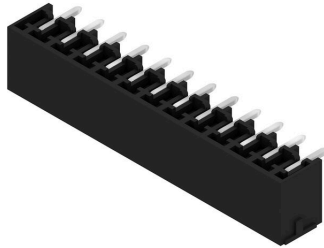
SC-SMT 3.81/12/270G 3.2SN BK BX

Weidmüller Interface GmbH & Co. KG
Klingenbergstraße 26
D-32758 Detmold
Germany

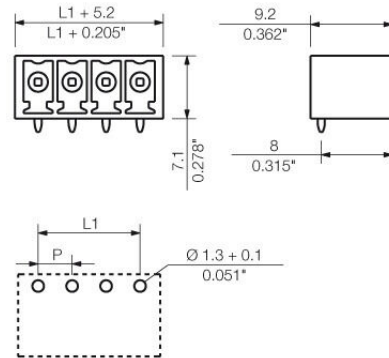
www.weidmueller.com

Dibujos

Imagen de producto



Dimensional drawing



SC-SMT 3.81/12/270G 3.2SN BK BX

Weidmüller Interface GmbH & Co. KG
Klingenbergstraße 26
D-32758 Detmold
Germany

Accesorios

www.weidmuller.com

Elementos de codificación



Unir solamente aquello que no se debe separar: la conexión correcta en el lugar adecuado. Los elementos de codificación y los dispositivos de bloqueo asignan claramente los elementos de conexión durante el proceso de fabricación y en funcionamiento. Los elementos de codificación y los dispositivos de bloqueo se insertan antes del montaje o durante la fase de confección del cable. Una alternativa de Weidmüller: seleccionar con la aplicación de configuración una variante personalizada y recibirla ya precodificada. De esta forma se evitan errores en la dotación de la placa de circuito impreso, así como conexiones incorrectas de los elementos. Ventajas: se suprime el proceso de localización de fallos en la fase de producción y se evitan errores de manejo por parte de los usuarios.

Datos generales para pedido

Tipo	SC-SMT 3.81 KO BK BX	Versión	
Código	246070000	Conector para placa c.i., Accesorios, Elemento de codificación, negro	
GTIN (EAN)	4050118480023		
Cantidad	100 ST		
Tipo	SC-SMT 3.81 KO WT BX	Versión	
Código	246767000	Conector para placa c.i., Accesorios, Elemento de codificación, blanco	
GTIN (EAN)	4050118494693		
Cantidad	100 ST		