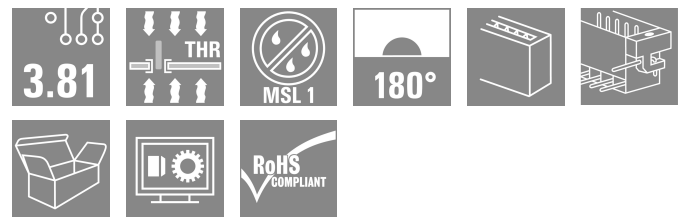


BCL-SMT 3.81/11/180LFI 1.5SN BK BX

Weidmüller Interface GmbH & Co. KG
 Klingenbergstraße 26
 D-32758 Detmold
 Germany

www.weidmuller.com

Imagen de producto



El conector hembra invertido BCL-SMT para la placa c.i. aporta tres ventajas fundamentales: El BCL-SMT

- ofrece seguridad frente al contacto con los dedos en la placa c.i., por lo que resulta apropiado para salidas conductoras de tensión
- amplía el ámbito de aplicación de la conexión board-to-board de los módulos
- es apto para Reflow y permite la integración sin soldadura en el proceso automático de montaje de componentes y de soldadura

Dos direcciones de salida ofrecen libertad de movimiento para diferentes variantes de ordenación:

- 180° vertical
- 90° horizontal

2 variantes de carcasas de BCL-SMT disponibles:

- sin brida
- con brida para soldar invertida ("LFI", con tuerca)
 - Fijación a la placa de circuito impreso sin prensaestopas adicional
 - Fijación a SCZ FI con tornillo

Los conectores de Weidmüller con paso de 3,81 mm (0,15 pulgadas) son compatibles con los conectores convencionales, ofrecen espacio para la impresión y se pueden codificar.

Datos generales para pedido

Versión	Conector para placa c.i., Conector hembra, Cordón de soldadura invertido, Conexión por soldadura THT/THR, 3.81 mm, Número de polos: 11, 180°, Longitud del terminal de soldadura (l): 1.5 mm, estañado, negro, Caja
Código	1029360000
Tipo	BCL-SMT 3.81/11/180LFI 1.5SN BK BX
GTIN (EAN)	4032248758654
Cantidad	50 Pieza
Valores característicos del producto	IEC: 320 V / 17.5 A UL: 300 V / 10 A
Embalaje	Caja

BCL-SMT 3.81/11/180LFI 1.5SN BK BX

Weidmüller Interface GmbH & Co. KG
 Klingenbergstraße 26
 D-32758 Detmold
 Germany

www.weidmueller.com

Datos técnicos

Homologaciones

Homologaciones



ROHS	Conformidad
UL File Number Search	Sitio web UL
Núm. de certificación (cURus)	E60693

Dimensiones y pesos

Peso neto	4.36 g
-----------	--------

Conformidad medioambiental del producto

Estado de cumplimiento de la directiva RoHS	Conforme sin exención
REACH SVHC	Sin SVHC por encima del 0,1 % en peso

Especificaciones del sistema

Familia del producto	OMNIMATE Signal - Serie BC/SC 3.81					
Tipo de conexión	Conexión de tarjetas					
Montaje sobre placas c.i.	Conexión por soldadura THT/THR					
Paso en mm (P)	3.81 mm					
Paso en pulgadas (P)	0.150 "					
Angulo de salida	180°					
Número de polos	11					
Número de terminales de soldadura por polo	2					
Longitud del terminal de soldadura (l)	1.5 mm					
Tolerancia de longitud del pin de soldadura	0 / -0,02 mm					
Dimensiones del pin de soldadura	d = 0,8 mm					
Dimensiones del pin de soldadura = d tolerancia	+0,05 / -0,05 mm					
Diámetro de la perforación (D)	1.2 mm					
Tolerancia de diámetro de la perforación (D)	+ 0,1 mm					
Diámetro exterior del pad de soldadura	1.9 mm					
Diámetro del orificio de la plantilla	1.6 mm					
L1 en mm	38.10 mm					
L1 en pulgadas	1.500 "					
Número de series	1					
Número de filas de polos	1					
Protección contra contacto según DIN VDE 57106	Protección frente a contactos con el dorso de la mano					
Protección contra contacto según DIN VDE 0470	IP 20 insertado					
Resistencia de paso	≤5 mΩ					
Codificable	Sí					
Fuerza de inserción/polo, máx.	9.5 N					
Fuerza de extracción/polo, máx.	6 N					
Par de apriete	Tipo de par	Tornillo de sujeción, Placa de circuito impreso				
	Información de aplicación	Par de apriete	<table border="1"> <tr> <td>mín.</td> <td>0.1 Nm</td> </tr> <tr> <td>máx.</td> <td>0.15 Nm</td> </tr> </table>	mín.	0.1 Nm	máx.
mín.	0.1 Nm					
máx.	0.15 Nm					

BCL-SMT 3.81/11/180LFI 1.5SN BK BX

Weidmüller Interface GmbH & Co. KG
 Klingenbergstraße 26
 D-32758 Detmold
 Germany

www.weidmueller.com

Datos técnicos

Tornillo recomendado	Número de pieza	PTSC KA 2.2X4.5 WN1412
----------------------	-----------------	--

Datos del material

Materiales aislantes	LCP GF	Color	negro
Carta de colores (similar)	RAL 9011	Grupo de materiales aislantes	IIIa
Índice de resistencia al encaminamiento \geq 175 eléctrico (CTI)		Moisture Level (MSL)	1
Grado inflamabilidad según UL 94	V-0	Material de contacto	Aleación de Cu
Superficie de contacto	estañado	Estructura de capas de la conexión por soldadura	1...3 μ m Ni / 2...4 μ m Sn matt
Estructura de capas del contacto del conector	1...3 μ m Ni / 2...4 μ m Sn matt	Temperatura de almacenamiento, min.	-40 °C
Temperatura de almacenamiento, max.	70 °C	Temperatura de servicio, min.	-50 °C
Temperatura de servicio, max.	120 °C	Gama de temperatura, montaje, min.	-25 °C
Gama de temperatura, montaje, max.	120 °C		

Datos nominales conformes a IEC

testado según la norma	IEC 60664-1, IEC 61984	Corriente nominal, número de polos mín. 17.5 A (Tu=20 °C)	
Corriente nominal, número de polos máx. (Tu=20 °C)	15.4 A	Corriente nominal, número de polos mín. 17.5 A (Tu=40 °C)	
Corriente nominal, número de polos máx. (Tu=40 °C)	13.8 A	Tensión nominal con categoría de sobretensión/grado de polución II/2	320 V
Tensión nominal con categoría de sobretensión/grado de polución III/2	160 V	Tensión nominal con categoría de sobretensión/grado de polución III/3	160 V
Tensión nominal con categoría de sobretensión/grado de polución II/2	2.5 kV	Tensión nominal con categoría de sobretensión/grado de polución III/2	2.5 kV
Sobretensión de choque nominal con categoría de sobretensión/grado de polución III/3	2.5 kV	Resistencia a corrientes de corta duración	3 x 1s mit 76 A

Datos nominales según CSA

Tensión nominal (Use Group B / CSA)	300 V	Tensión nominal (Use Group C / CSA)	50 V
Intensidad nominal (Use Group B / CSA)	11 A	Intensidad nominal (Use Group C / CSA)	11 A

Datos nominales según UL 1059

Instituto (cURus)	CURUS	Núm. de certificación (cURus)	E60693
Tensión nominal (Use Group B / UL 1059)	300 V	Tensión nominal (Use Group D / UL 1059)	300 V
Intensidad nominal (Use Group B / UL 1059)	10 A	Intensidad nominal (Use Group D / UL 1059)	10 A
Referencia para valores de homologación	Las especificaciones son valores máximos; para más información, ver certificado de homologación.		

Embalaje

Embalaje	Caja	Longitud de VPE	222.00 mm
Anchura VPE	116.00 mm	Altura de VPE	24.00 mm

BCL-SMT 3.81/11/180LFI 1.5SN BK BX

Weidmüller Interface GmbH & Co. KG
Klingenbergstraße 26
D-32758 Detmold
Germany

www.weidmueller.com

Datos técnicos

Indicación importante

Conformidad con IPC	Conformidad: Los productos se diseñan, fabrican y entregan de conformidad con los estándares y normas reconocidas internacionalmente, y cumplen con las características especificadas en la hoja técnica o, según el producto, con las características decorativas de conformidad con la norma IPC-A-610 "Clase 2". Cualquier demanda sobre los productos se puede evaluar bajo solicitud.
Notas	<ul style="list-style-type: none">• Rated current related to rated cross-section & min. No. of poles.• P on drawing = pitch• Rated data refer only to the component itself. Clearance and creepage distances to other components are to be designed in accordance with the relevant application standards.• In accordance with IEC 61984, OMNIMATE-connectors are connectors without breaking capacity (COC). During designated use, connectors are not allowed to be engaged or disengaged when live or under load• Long term storage of the product with average temperature of 50 °C and maximum humidity 70%, 36 months

Clasificaciones

ETIM 8.0	EC002637	ETIM 9.0	EC002637
ETIM 10.0	EC002637	ECLASS 14.0	27-46-02-01
ECLASS 15.0	27-46-02-01		

BCL-SMT 3.81/11/180LFI 1.5SN BK BX

Weidmüller Interface GmbH & Co. KG
 Klingenbergstraße 26
 D-32758 Detmold
 Germany

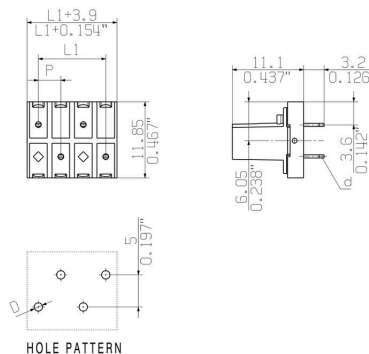
Dibujos

www.weidmueller.com

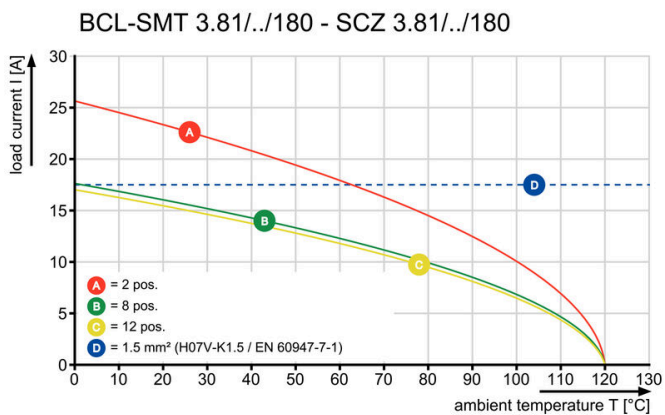
Imagen de producto



Dimensional drawing



Graph



Graph

