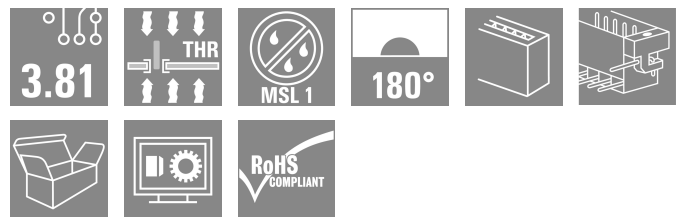


## BCL-SMT 3.81/06/180LFI 1.5SN BK BX

**Weidmüller Interface GmbH & Co. KG**  
 Klingenbergstraße 26  
 D-32758 Detmold  
 Germany

www.weidmuller.com

### Imagen de producto



El conector hembra invertido BCL-SMT para la placa c.i. aporta tres ventajas fundamentales: El BCL-SMT

- ofrece seguridad frente al contacto con los dedos en la placa c.i., por lo que resulta apropiado para salidas conductoras de tensión
- amplía el ámbito de aplicación de la conexión board-to-board de los módulos
- es apto para Reflow y permite la integración sin soldadura en el proceso automático de montaje de componentes y de soldadura

Dos direcciones de salida ofrecen libertad de movimiento para diferentes variantes de ordenación:

- 180° vertical
- 90° horizontal

2 variantes de carcasas de BCL-SMT disponibles:

- sin brida
- con brida para soldar invertida ("LFI", con tuerca)
  - Fijación a la placa de circuito impreso sin prensaestopas adicional
  - Fijación a SCZ FI con tornillo

Los conectores de Weidmüller con paso de 3,81 mm (0,15 pulgadas) son compatibles con los conectores convencionales, ofrecen espacio para la impresión y se pueden codificar.

### Datos generales para pedido

Versión	Conector para placa c.i., Conector hembra, Cordón de soldadura invertido, Conexión por soldadura THT/THR, 3.81 mm, Número de polos: 6, 180°, Longitud del terminal de soldadura (l): 1.5 mm, estañado, negro, Caja
Código	<a href="#">1029310000</a>
Tipo	BCL-SMT 3.81/06/180LFI 1.5SN BK BX
GTIN (EAN)	4032248758609
Cantidad	50 Pieza
Valores característicos del producto	IEC: 320 V / 17.5 A UL: 300 V / 10 A
Embalaje	Caja

## BCL-SMT 3.81/06/180LFI 1.5SN BK BX

**Weidmüller Interface GmbH & Co. KG**  
 Klingenbergstraße 26  
 D-32758 Detmold  
 Germany

www.weidmueller.com

## Datos técnicos

### Homologaciones

Homologaciones



ROHS	Conformidad
UL File Number Search	<a href="#">Sitio web UL</a>
Núm. de certificación (cURus)	E60693

### Dimensiones y pesos

Peso neto	2.67 g
-----------	--------

### Conformidad medioambiental del producto

Estado de cumplimiento de la directiva RoHS	Conforme sin exención
REACH SVHC	Sin SVHC por encima del 0,1 % en peso

### Especificaciones del sistema

Familia del producto	OMNIMATE Signal - Serie BC/SC 3.81					
Tipo de conexión	Conexión de tarjetas					
Montaje sobre placas c.i.	Conexión por soldadura THT/THR					
Paso en mm (P)	3.81 mm					
Paso en pulgadas (P)	0.150 "					
Angulo de salida	180°					
Número de polos	6					
Número de terminales de soldadura por polo	2					
Longitud del terminal de soldadura (l)	1.5 mm					
Tolerancia de longitud del pin de soldadura	0 / -0,02 mm					
Dimensiones del pin de soldadura	d = 0,8 mm					
Dimensiones del pin de soldadura = d tolerancia	+0,05 / -0,05 mm					
Diámetro de la perforación (D)	1.2 mm					
Tolerancia de diámetro de la perforación (D)	+ 0,1 mm					
Diámetro exterior del pad de soldadura	1.9 mm					
Diámetro del orificio de la plantilla	1.6 mm					
L1 en mm	19.05 mm					
L1 en pulgadas	0.750 "					
Número de series	1					
Número de filas de polos	1					
Protección contra contacto según DIN VDE 57106	Protección frente a contactos con el dorso de la mano					
Protección contra contacto según DIN VDE 0470	IP 20 insertado					
Resistencia de paso	≤5 mΩ					
Codificable	Sí					
Fuerza de inserción/polo, máx.	9.5 N					
Fuerza de extracción/polo, máx.	6 N					
Par de apriete	Tipo de par	Tornillo de sujeción, Placa de circuito impreso				
	Información de aplicación	Par de apriete	<table border="1"> <tr> <td>mín.</td> <td>0.1 Nm</td> </tr> <tr> <td>máx.</td> <td>0.15 Nm</td> </tr> </table>	mín.	0.1 Nm	máx.
mín.	0.1 Nm					
máx.	0.15 Nm					

## BCL-SMT 3.81/06/180LFI 1.5SN BK BX

**Weidmüller Interface GmbH & Co. KG**  
 Klingenbergstraße 26  
 D-32758 Detmold  
 Germany

www.weidmueller.com

## Datos técnicos

Tornillo recomendado	Número de pieza	<a href="#">PTSC KA 2.2X4.5 WN1412</a>
----------------------	-----------------	--

### Datos del material

Materiales aislantes	LCP GF	Color	negro
Carta de colores (similar)	RAL 9011	Grupo de materiales aislantes	Illa
Índice de resistencia al encaminamiento $\geq$ 175 eléctrico (CTI)		Moisture Level (MSL)	1
Grado inflamabilidad según UL 94	V-0	Material de contacto	Aleación de Cu
Superficie de contacto	estañado	Estructura de capas de la conexión por soldadura	1...3 $\mu$ m Ni / 2...4 $\mu$ m Sn matt
Estructura de capas del contacto del conector	1...3 $\mu$ m Ni / 2...4 $\mu$ m Sn matt	Temperatura de almacenamiento, min.	-40 °C
Temperatura de almacenamiento, max.	70 °C	Temperatura de servicio, min.	-50 °C
Temperatura de servicio, max.	120 °C	Gama de temperatura, montaje, min.	-25 °C
Gama de temperatura, montaje, max.	120 °C		

### Datos nominales conformes a IEC

testado según la norma	IEC 60664-1, IEC 61984	Corriente nominal, número de polos mín. 17.5 A (Tu=20 °C)	
Corriente nominal, número de polos máx. (Tu=20 °C)	15.4 A	Corriente nominal, número de polos mín. 17.5 A (Tu=40 °C)	
Corriente nominal, número de polos máx. (Tu=40 °C)	13.8 A	Tensión nominal con categoría de sobretensión/grado de polución II/2	320 V
Tensión nominal con categoría de sobretensión/grado de polución III/2	160 V	Tensión nominal con categoría de sobretensión/grado de polución III/3	160 V
Tensión nominal con categoría de sobretensión/grado de polución II/2	2.5 kV	Tensión nominal con categoría de sobretensión/grado de polución III/2	2.5 kV
Sobretensión de choque nominal con categoría de sobretensión/grado de polución III/3	2.5 kV	Resistencia a corrientes de corta duración	3 x 1s mit 76 A

### Datos nominales según CSA

Tensión nominal (Use Group B / CSA)	300 V	Tensión nominal (Use Group C / CSA)	50 V
Intensidad nominal (Use Group B / CSA)	11 A	Intensidad nominal (Use Group C / CSA)	11 A

### Datos nominales según UL 1059

Instituto (cURus)	CURUS	Núm. de certificación (cURus)	E60693
Tensión nominal (Use Group B / UL 1059)	300 V	Tensión nominal (Use Group D / UL 1059)	300 V
Intensidad nominal (Use Group B / UL 1059)	10 A	Intensidad nominal (Use Group D / UL 1059)	10 A
Referencia para valores de homologación	Las especificaciones son valores máximos; para más información, ver certificado de homologación.		

### Embalaje

Embalaje	Caja	Longitud de VPE	20.00 mm
Anchura VPE	125.00 mm	Altura de VPE	135.00 mm

## BCL-SMT 3.81/06/180LFI 1.5SN BK BX

**Weidmüller Interface GmbH & Co. KG**  
Klingenbergstraße 26  
D-32758 Detmold  
Germany

[www.weidmueller.com](http://www.weidmueller.com)

## Datos técnicos

### Indicación importante

Conformidad con IPC	Conformidad: Los productos se diseñan, fabrican y entregan de conformidad con los estándares y normas reconocidas internacionalmente, y cumplen con las características especificadas en la hoja técnica o, según el producto, con las características decorativas de conformidad con la norma IPC-A-610 "Clase 2". Cualquier demanda sobre los productos se puede evaluar bajo solicitud.
Notas	<ul style="list-style-type: none"><li>• Rated current related to rated cross-section &amp; min. No. of poles.</li><li>• P on drawing = pitch</li><li>• Rated data refer only to the component itself. Clearance and creepage distances to other components are to be designed in accordance with the relevant application standards.</li><li>• In accordance with IEC 61984, OMNIMATE-connectors are connectors without breaking capacity (COC). During designated use, connectors are not allowed to be engaged or disengaged when live or under load</li><li>• Long term storage of the product with average temperature of 50 °C and maximum humidity 70%, 36 months</li></ul>

### Clasificaciones

ETIM 8.0	EC002637	ETIM 9.0	EC002637
ETIM 10.0	EC002637	ECLASS 14.0	27-46-02-01
ECLASS 15.0	27-46-02-01		

## BCL-SMT 3.81/06/180LFI 1.5SN BK BX

**Weidmüller Interface GmbH & Co. KG**  
 Klingenbergstraße 26  
 D-32758 Detmold  
 Germany

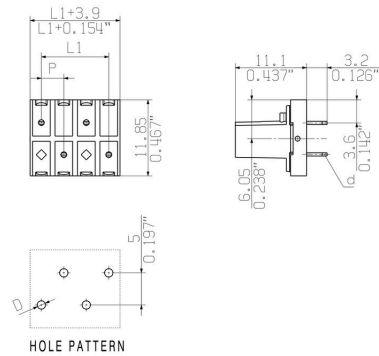
# Dibujos

www.weidmueller.com

### Imagen de producto



### Dimensional drawing



### Graph



### Graph

