

WDU 16/ZA

Weidmüller Interface GmbH & Co. KG

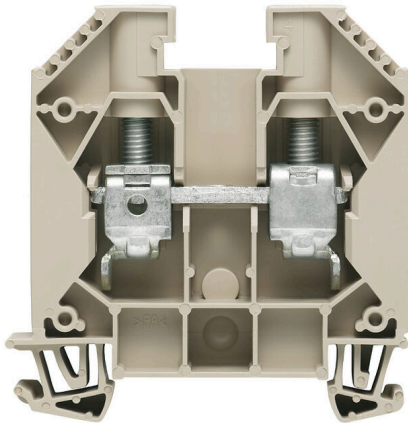
Klingenbergstraße 26

D-32758 Detmold

Germany

www.weidmueller.com

Imagen de producto



El suministro de energía, señales y datos es el clásico requisito en la ingeniería eléctrica y la fabricación de paneles. El material aislante, el sistema de conexión y el diseño de los bornes son las características diferenciadoras. Un borne de paso es ideal para unir y/o conectar uno o más conductores. Pueden tener uno o más niveles de conexión con el mismo potencial o aislados unos de otros.

Datos generales para pedido

Versión	Bloque de bornes de paso, Conexión brida-tornillo, Beige oscuro, 16 mm ² , 76 A, 1000 V, Número de conexiones: 2
Código	1028900000
Tipo	WDU 16/ZA
GTIN (EAN)	4008190034443
Cantidad	50 Pieza

Datos técnicos

Homologaciones

Homologaciones



ROHS	Conformidad
UL File Number Search	Sitio web UL
Núm. de certificación (UR)	E60693
Núm. de certificación (cURusEX)	E184763

Dimensiones y pesos

Profundidad	62.5 mm	Profundidad (pulgadas)	2.4606 inch
Altura	60 mm	Altura (pulgadas)	2.3622 inch
Anchura	11.9 mm	Anchura (pulgadas)	0.4685 inch
Peso neto	29.22 g		

Temperaturas

Temperatura de almacenamiento	-25 °C...55 °C	Temperatura ambiente	-60 °C...85 °C
Temperatura permanente de trabajo, min.	-60 °C	Temperatura permanente de trabajo, max.	130 °C

Conformidad medioambiental del producto

Estado de cumplimiento de la directiva RoHS	Conforme sin exención		
REACH SVHC	Sin SVHC por encima del 0,1 % en peso		
Huella de carbono del producto	Desde la cuna hasta la puerta	0,234 kg CO2 eq.	

Datos nominales IECEX/ATEX

Núm. de certificación (ATEX)	DEMKO14ATEX1338U	Núm. de certificación (IECEX)	IECEXULD14.0005U
Tensión máx. (ATEX)	690 V	Corriente (ATEX)	76 A
Sección máx. del conductor (ATEX)	16 mm ²	Tensión máx. (IECEX)	690 V
Corriente (IECEX)	76 A	Sección máx. del conductor (IECEX)	16 mm ²
Caracterización EN 60079-7	Ex eb II C Gb	Etiqueta Ex 2014/34/UE	II 2 G D

2 conductores embornables (H05V/H07V) de igual sección (conexión nominal)

Sección de conexión del conductor, rígido, 2 conductores embornables, máx.	6 mm ²	Sección de conexión del conductor, rígido, 2 conductores embornables, mín.	1.5 mm ²
Sección de conexión del conductor, flexible con terminal tubular DIN 46228/1, 2 conductores embornables, máx.	6 mm ²	Sección de conexión del conductor, flexible con terminal tubular DIN 46228/1, 2 conductores embornables, mín.	1.5 mm ²

WDU 16/ZA

Weidmüller Interface GmbH & Co. KG

Klingenbergstraße 26
D-32758 Detmold
Germany

www.weidmueller.com

Datos técnicos

Sección de conexión del conductor, flexible, 2 conductores embornables, max.	6 mm ²	Sección de conexión del conductor, flexible, 2 conductores embornables, min.	1.5 mm ²
Sección de conexión del conductor, semirrígido, 2 conductores embornables, max.	6 mm ²	Sección de conexión del conductor, semirrígido, 2 conductores embornables, min.	1.5 mm ²

Conductor embornable (conexión adicional)

Tipo de conexión, conexión adicional Conexión brida-tornillo

Conductor embornable (conexión nominal)

Calibre según 60 947-1	B7																							
Sección de conexión del conductor AWG, máx.	AWG 4																							
Dirección de conexión	lateral																							
Par de apriete, max.	4 Nm																							
Par de apriete, min.	3 Nm																							
Longitud de desaislado	16 mm																							
Tipo de conexión	Conexión brida-tornillo																							
Número de conexiones	2																							
Sección de embornado, máx.	25 mm ²																							
Sección de embornado, mín.	0.82 mm ²																							
Tornillo de apriete	M 5																							
Dimens. caña destornillador	1,0 x 5,5 mm																							
Sección de conexión del conductor AWG, min.	AWG 18																							
Sección del conductor, flexible con terminales tubulares DIN 46228/4, máx.	16 mm ²																							
Sección del conductor, flexible con terminales tubulares DIN 46228/4, mín.	0.82 mm ²																							
Sección del conductor, flexible con terminales tubulares DIN 46228/1, máx.	16 mm ²																							
Sección del conductor, flexible con terminales tubulares DIN 46228/1, mín.	0.82 mm ²																							
Sección de conexión del conductor, flexible, max.	25 mm ²																							
Sección de conexión del conductor, flexible, mín.	0.82 mm ²																							
Sección del conductor, semirrígido, máx.	25 mm ²																							
Sección del conductor, semirrígido, mín.	0.82 mm ²																							
Terminal tubular doble, max.	10 mm ²																							
Terminal tubular doble, min.	1.5 mm ²																							
Sección transversal de conductor, núcleo rígido, máx.	16 mm ²																							
Sección transversal de conductor, núcleo rígido, mín.	0.82 mm ²																							
Sección del conductor, flexible, mín.	0.82 mm ²																							
Conductor embornable	<table border="1"> <thead> <tr> <th>Especificación de la conexión</th> <th colspan="2">Conexión por tornillo</th> </tr> </thead> <tbody> <tr> <td rowspan="4">Sección de conexión del conductor</td> <td>Tipo</td> <td>sólido, H05(07) V-U</td> </tr> <tr> <td>mín.</td> <td>1.5 mm²</td> </tr> <tr> <td>máx.</td> <td>16 mm²</td> </tr> <tr> <td>nominal</td> <td>16 mm²</td> </tr> <tr> <td rowspan="4">Terminal tubular</td> <td rowspan="3">Longitud de desaislado</td> <td>mín.</td> <td>16 mm</td> </tr> <tr> <td>máx.</td> <td>16 mm</td> </tr> <tr> <td>nominal</td> <td>16 mm</td> </tr> <tr> <td>Par de apriete</td> <td>mín.</td> <td>3 Nm</td> </tr> </tbody> </table>	Especificación de la conexión	Conexión por tornillo		Sección de conexión del conductor	Tipo	sólido, H05(07) V-U	mín.	1.5 mm ²	máx.	16 mm ²	nominal	16 mm ²	Terminal tubular	Longitud de desaislado	mín.	16 mm	máx.	16 mm	nominal	16 mm	Par de apriete	mín.	3 Nm
Especificación de la conexión	Conexión por tornillo																							
Sección de conexión del conductor	Tipo	sólido, H05(07) V-U																						
	mín.	1.5 mm ²																						
	máx.	16 mm ²																						
	nominal	16 mm ²																						
Terminal tubular	Longitud de desaislado	mín.	16 mm																					
		máx.	16 mm																					
		nominal	16 mm																					
	Par de apriete	mín.	3 Nm																					

WDU 16/ZA

Weidmüller Interface GmbH & Co. KG

Klingenbergstraße 26

D-32758 Detmold

Germany

www.weidmueller.com

Datos técnicos

			máx.	4 Nm
Especificación de la conexión	Conexión por tornillo			
Sección de conexión del conductor	Tipo	semirrígido, H07 V-R		
	mín.	1.5 mm ²		
	máx.	25 mm ²		
	nominal	16 mm ²		
Terminal tubular	Longitud de desaislado	mín.	16 mm	
		máx.	16 mm	
		nominal	16	
	Par de apriete	mín.	3 Nm	
		máx.	4 Nm	
Especificación de la conexión	Conexión por tornillo			
Sección de conexión del conductor	Tipo	flexible, H05(07) V-K		
	mín.	1.5 mm ²		
	máx.	25 mm ²		
	nominal	16 mm ²		
Terminal tubular	Longitud de desaislado	mín.	16 mm	
		máx.	16 mm	
		nominal	16 mm	
	Par de apriete	mín.	3 Nm	
		máx.	4 Nm	

Datos del material

Material básico	Wemid	Color	Beige oscuro
Grado inflamabilidad según UL 94	V-0		

Datos nominales

Sección nominal	16 mm ²	Tensión nominal	1000 V
Tensión nominal DC	1000 V	Corriente nominal	76 A
Corriente en conductor máximo	101 A	Normas	IEC 60947-7-1
Resistencia de paso según IEC 60947-7-0.42 mΩ x		Sobretensión de choque nominal	8 kV
Pérdida de potencia según la norma IEC 2.43 W 60947-7-x		Grado de polución	3

Datos nominales según CSA

Sección máx. del conductor (CSA)	6 AWG	Tensión Gr C (CSA)	600 V
Corriente Gr C (CSA)	85 A	Núm. de certificación (CSA)	200039-1057876
Sección mín. del conductor (CSA)	18 AWG		

Datos nominales según UL

Sección del conductor Cableado de fábrica máx. (UR)	4 AWG	Corriente Gr C (UR)	85 A
Tensión Gr C (UR)	600 V	Sección del conductor Cableado de fábrica mín. (UR)	18 AWG
Núm. de certificación (UR)	E60693	Sección del conductor Cableado de campo mín. (UR)	18 AWG
Sección del conductor Cableado de campo máx. (UR)	4 AWG		

Generalidades

Sección de conexión del conductor AWG, máx.	AWG 4	Sección de conexión del conductor AWG, mín.	AWG 18
Normas	IEC 60947-7-1	Carril de montaje	TS 35

Datos técnicos

Otros datos técnicos

Lados abiertos	derecha	Número de bornes iguales	1
Versión a prueba de explosivos	RAL 7001	Tipo de montaje	enclavado

Valores característicos del sistema

Versión	Conexión brida-tornillo, para conexión transversal atornillable, con espiga, abierto por un extremo	Tapa final obligatoria	Sí
Número de potenciales	1	Número de pisos	1
Número de puntos de embornado por piso	2	Número de potenciales por piso	1
Pisos internos puenteados	No	Conexión PE	No
Carril de montaje	TS 35	Función N	No
Función PE	No	Función PEN	Sí

Clasificaciones

ETIM 8.0	EC000897	ETIM 9.0	EC000897
ETIM 10.0	EC000897	ECLASS 14.0	27-25-01-01
ECLASS 15.0	27-25-01-01		

Dibujos



WDU 16/ZA

Weidmüller Interface GmbH & Co. KG
 Klingenbergstraße 26
 D-32758 Detmold
 Germany

www.weidmueller.com

Accesorios

Conexiones transversales



La distribución o multiplicación de un potencial a bornes contiguos se realiza a través de una conexión transversal. El esfuerzo adicional de cableado se puede evitar fácilmente. Incluso si los polos se rompen, la fiabilidad de contacto en los bornes sigue garantizada. Nuestro portafolio ofrece sistemas de conexión transversal enchufables y atornillables para bornes modulares.

Datos generales para pedido

Tipo	WQV 16/2	Versión
Código	1053260000	Conexión transversal (borne), atornillado, amarillo, 101 A, Número de
GTIN (EAN)	4008190036553	polos: 2, Paso en mm (P): 11.90, Aislado: Sí, Anchura: 10.4 mm
Cantidad	50 ST	
Tipo	WQV 16/3	Versión
Código	1055160000	Conexión transversal (borne), atornillado, amarillo, 101 A, Número de
GTIN (EAN)	4008190149888	polos: 3, Paso en mm (P): 11.90, Aislado: Sí, Anchura: 10.4 mm
Cantidad	50 ST	
Tipo	WQV 16/4	Versión
Código	1055260000	Conexión transversal (borne), atornillado, amarillo, 101 A, Número de
GTIN (EAN)	4008190037000	polos: 4, Paso en mm (P): 11.90, Aislado: Sí, Anchura: 10.4 mm
Cantidad	50 ST	
Tipo	WQV 16/10	Versión
Código	1053360000	Conexión transversal (borne), atornillado, amarillo, 101 A, Número de
GTIN (EAN)	4008190010836	polos: 10, Paso en mm (P): 11.90, Aislado: Sí, Anchura: 10.4 mm
Cantidad	10 ST	

Tapas finales / placas separadoras



Las placas separadoras y las tapas finales son accesorios esenciales para los bornes. Las placas de separación proporcionan aislamiento óptico y eléctrico entre diferentes potenciales y grupos funcionales, aumentando la seguridad y garantizando una estructura clara dentro del cuadro eléctrico. Las tapas finales cierran la fila de bornes por los laterales, protegen contra el contacto con partes activas y garantizan un acabado limpio y estable. Ambos componentes están adaptados con precisión a la correspondiente serie de bornes de Weidmüller, contribuyendo a un cableado seguro, conforme y profesional.

Datos generales para pedido

Tipo	WAP 16+35 WTW 2.5-10	Versión
Código	1050100000	Placa final y separador para terminales, Beige oscuro, Altura: 56 mm,
GTIN (EAN)	4008190079901	Anchura: 1.5 mm, V-0, Wemid
Cantidad	20 ST	
Tipo	WAP 16+35 WTW 2.5-10 BL	Versión
Código	1050180000	Placa final y separador para terminales, azul, Altura: 56 mm, Anchura:
GTIN (EAN)	4008190013899	1.5 mm, V-0, Wemid
Cantidad	20 ST	

WDU 16/ZA

Weidmüller Interface GmbH & Co. KG
 Klingenbergstraße 26
 D-32758 Detmold
 Germany

www.weidmueller.com

Accesorios

Ángulo final



Para garantizar un asiento seguro y duradero sobre el carril y para evitar el deslizamiento, Weidmüller dispone de los ángulos de fijación. Se dispone de diseños con o sin tornillo. Existe la posibilidad de colocar sobre el ángulo de fijación señalizadores, incluso señalizadores de conjunto y la posibilidad de alojar una conector de prueba.

Datos generales para pedido

Tipo	WEW 35/1	Versión	
Código	1059000000	Ángulo de fijación lateral, Beige oscuro, TS 35, V-2, Wemid, Anchura:	
GTIN (EAN)	4008190172282	12 mm, 100 °C	
Cantidad	50 ST		

Sin imprimir



El señalizador Dekafix (DEK) es un señalizador universal para todos los tipos de conectores y grupos electrónicos. El sistema está especialmente indicado para series de números cortas y ofrece una gran variedad de señalizadores ya impresos.

Tiras para instalación rápida en un solo paso. La impresión es perfectamente legible, de alto contraste y está disponible en varios anchos.

- Amplia gama de señalizadores listos para usar
- Tiras para instalación rápida
- Los señalizadores son aptos para todo tipo de conectores Weidmüller
- Disponible como MultiCard sin imprimir o con impresión estándar

Impresión especial: Envíe un archivo del software de señalización M-Print PRO o M-Print PRO Online (sin instalación) con sus especificaciones de señalización.

Datos generales para pedido

Tipo	DEK 5/5 MC NE WS	Versión	
Código	1609801044	Dekafix, Terminal marker, 5 x 5 mm, Paso en mm (P): 5.00	
GTIN (EAN)	4008190397111	Weidmueller, blanco	
Cantidad	1000 ST		
Tipo	WS 12/5 MC NE WS	Versión	
Código	1609860000	WS, Terminal marker, 12 x 5 mm, Paso en mm (P): 5.00 Weidmueller,	
GTIN (EAN)	4008190203481	Allen-Bradley, blanco	
Cantidad	720 ST		

Accesorios

Portaetiquetas giratorio SCHAT



El portaetiquetas para conjuntos SchT 5 se enclavará directamente en el carril TS 32 (guía perfil asimétrico) o en el carril TS 35 (guía perfil simétrico). De esta forma la regleta de bornes puede identificarse con una etiqueta independientemente de los bornes incluidos en la regleta.

SchT 5 y SchT 5 S se dotan de tiras de protección ESO 5, STR 5.

El SchT 7 es un portaetiquetas giratorio para etiquetas, que facilita el acceso al tornillo de apriete sin dificultad alguna.

SchT 7 se dotan de tiras de protección ESO 7, STR 7 o DEK 5.

El SchT 9/4 y SchT 14/6 son portaetiquetas giratorios para etiquetas individuales de kafx y WS, lo que facilita el acceso al tornillo de apriete sin dificultad alguna.

SchT 9/4 y SchT 14/6 se dotan de WS o DEK.

Las etiquetas insertables y tiras de protección se encuentran en el apartado de Accesorios.

Datos generales para pedido

Tipo	SCHT 7	Versión
Código	0517960000	SCHT, Terminal marker, 39.3 x 8 mm, Paso en mm (P): 7.00
GTIN (EAN)	4008190001742	Weidmueller, blanco
Cantidad	20 ST	

ZGB portaetiquetas giratorio de conjunto



EIZGB 15 es un portaetiquetas para conjuntos giratorio. El portaetiquetas se puede equipar con el señalizador de bornes y conectores de kafx 5, WS 12/5 o la etiqueta insertable ESO 15.

El ZGB 30 es un portaetiquetas para conjuntos giratorio. El portaetiquetas se puede equipar con el señalizador de bornes y conectores de kafx 5, WS 12/5 o la etiqueta insertable ESO 7.

Las etiquetas insertables y tiras de protección se encuentran en el apartado de Accesorios.

Datos generales para pedido

Tipo	ZGB 15	Versión
Código	1636530000	Señalizador de bornes, Terminal marker, 15 x 7 mm, Paso en mm (P):
GTIN (EAN)	4008190297053	5.00 Weidmueller, blanco
Cantidad	20 ST	
Tipo	ZGB 30	Versión
Código	1611930000	Señalizador de bornes, Terminal marker, 32 x 7 mm, Paso en mm (P):
GTIN (EAN)	4008190002251	5.00 Weidmueller, blanco
Cantidad	20 ST	

WDU 16/ZA

Weidmüller Interface GmbH & Co. KG
 Klingenbergstraße 26
 D-32758 Detmold
 Germany

www.weidmueller.com

Accesorios

Tapas finales / placas separadoras

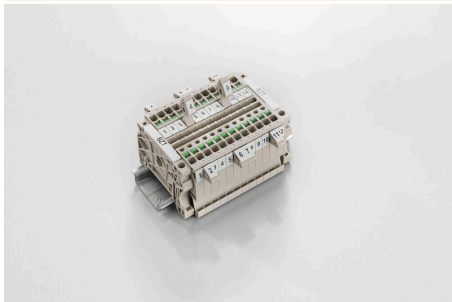


Las placas separadoras y las tapas finales son accesorios esenciales para los bornes. Las placas de separación proporcionan aislamiento óptico y eléctrico entre diferentes potenciales y grupos funcionales, aumentando la seguridad y garantizando una estructura clara dentro del cuadro eléctrico. Las tapas finales cierran la fila de bornes por los laterales, protegen contra el contacto con partes activas y garantizan un acabado limpio y estable. Ambos componentes están adaptados con precisión a la correspondiente serie de bornes de Weidmüller, contribuyendo a un cableado seguro, conforme y profesional.

Datos generales para pedido

Tipo	WTW EN	Versión	
Código	1058800000	Separador (borne), Beige oscuro, Altura: 86 mm, Anchura: 3 mm, V-0,	
GTIN (EAN)	4008190140175	Wemid	
Cantidad	20 ST		

Soporte del señalizador



El soporte para señalizadores ofrece la posibilidad de montar adicionalmente señalizadores estándar con un paso de 5 ó 5,1 mm. Los soportes acodados se pueden encajar opcionalmente y se pueden montar en todos los canales de señalización estándar de los bornes modulares Klippon® Connect. Los tipos de señalizadores de ajuste se pueden encontrar en los respectivos accesorios del soporte de señalización.

Datos generales para pedido

Tipo	BZT 1 WS 10/5	Versión	
Código	1805490000	Accesorios, Soporte de señalización	
GTIN (EAN)	4032248270231		
Cantidad	100 ST		
Tipo	BZT 1 ZA WS 10/5	Versión	
Código	1805520000	Accesorios, Soporte de señalización	
GTIN (EAN)	4032248270248		
Cantidad	100 ST		

WS 12/5



WS/DEK

Los señalizadores de bornes MultiMark utilizan un innovador material de dos componentes. El duro contorno de la base del señalizador encaja firmemente en el conector. El acabado elástico de la superficie facilita el montaje del señalizador. Este material especialmente perforado permite estirar las tiras para adaptarlas a las pequeñas variaciones de separación que suelen formarse sobre todo en largas regletas de bornes. Ventaja adicional: la excelente imprimibilidad del material de la superficie garantiza una señalización duradera y resistente al agua. La resolución de impresión de 300 ppp también facilita la legibilidad.

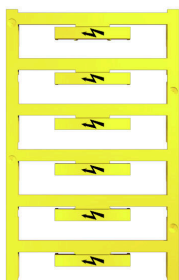
Ventajas de MultiMark

- Compatible con los bornes modulares de Weidmüller
- Impresión duradera y sujeción robusta
- Las tiras continuas ahorran tiempo de instalación
- Facilidad de montaje gracias al uso de un material compuesto innovador
- Campo de etiqueta grande para una legibilidad óptima
- Altos niveles de flexibilidad gracias a no depender de ningún fabricante

Datos generales para pedido

Tipo	WS 12/5 MM WS	Versión	
Código	2007190000		WS, Terminal marker, 12 x 5 mm, Weidmueller, blanco
GTIN (EAN)	4050118392036		
Cantidad	800 ST		

Con rayo



El señalizador WAD es apropiado para los bornes de la serie W y los ángulos de fijación lateral WEW 35/2 y ZEW 35/2. Se ofrece sin imprimir, con impresión especial o con impresión estándar con el símbolo del rayo. Los señalizadores WAD MultiCard son apropiados para la impresión con dispositivos PrintJet CONNECT. Impresión especial: Envíe un archivo del software de señalización M-Print PRO o M-Print PRO Online (sin instalación) con sus especificaciones de señalización.

Datos generales para pedido

Tipo	WAD 12 MC B GE/SW	Versión	
Código	2445090000		Señalizadores de conjunto, Tapa, 36.2 x 11.9 mm, WDU 16, WDU 35, amarillo
GTIN (EAN)	4050118457896		
Cantidad	32 ST		

WDU 16/ZA

Weidmüller Interface GmbH & Co. KG
 Klingenbergstraße 26
 D-32758 Detmold
 Germany

www.weidmueller.com

Accesorios

Blank



El señalizador WAD es apropiado para los bornes de la serie W y los ángulos de fijación lateral WEW 35/2 y ZEW 35/2. Se ofrece sin imprimir, con impresión especial o con impresión estándar con el símbolo del rayo. Los señalizadores WAD MultiCard son apropiados para la impresión con dispositivos PrintJet CONNECT. Impresión especial: Envíe un archivo del software de señalización M-Print PRO o M-Print PRO Online (sin instalación) con sus especificaciones de señalización.

Datos generales para pedido

Tipo	WAD 12 MC NE WS	Versión
Código	2445070000	Señalizadores de conjunto, Tapa, 36.2 x 11.9 mm, WDU 16, WDU
GTIN (EAN)	4050118458220	35, blanco
Cantidad	32 ST	
Tipo	WAD 12 MC NE GE	Versión
Código	2445080000	Señalizadores de conjunto, Tapa, 36.2 x 11.9 mm, WDU 16, WDU
GTIN (EAN)	4050118458213	35, amarillo
Cantidad	32 ST	

Conexiones transversales



La distribución o multiplicación de un potencial a bornes contiguos se realiza a través de una conexión transversal. El esfuerzo adicional de cableado se puede evitar fácilmente. Incluso si los polos se rompen, la fiabilidad de contacto en los bornes sigue garantizada. Nuestro portafolio ofrece sistemas de conexión transversal enchufables y atornillables para bornes modulares.

Datos generales para pedido

Tipo	WQB-PEN 16	Versión
Código	1060200000	Conexión transversal (borne), atornillado, gris plata, 76 A, Número de
GTIN (EAN)	4008190112653	polos: 2, Paso en mm (P): 12.00, Aislado: No, Anchura: 17.6 mm
Cantidad	10 ST	