

## WDUL 4/10K

Weidmüller Interface GmbH & Co. KG

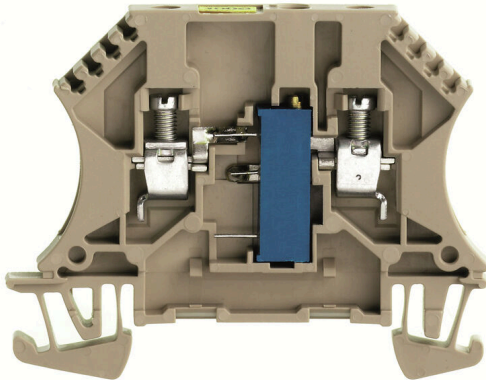
Klingenbergstraße 26

D-32758 Detmold

Germany

[www.weidmueller.com](http://www.weidmueller.com)

### Imagen de producto



Los bornes portafusibles y bornes de componente permiten que los elementos protectores y funcionales se integren directamente en la regleta de bornes. Los bornes- porta fusibles incorporan portafusibles integrados para proteger de forma fiable los circuitos eléctricos contra sobrecargas, siendo ideales para sistemas de control y distribución. Los bornes para componentes permiten integrar directamente en el cableado componentes electrónicos como diodos, resistencias o LED. Esto permite una implementación compacta y ordenada de funciones de conmutación y separación de señales. Ambos tipos de bornes aseguran una mayor seguridad, un mantenimiento fácil y una instalación compacta y orientada a funciones.

### Datos generales para pedido

Versión	Bloque de bornes con componentes, Conexión brida-tornillo, Beige oscuro, 4 mm <sup>2</sup> , 250 V, 250 V, Número de conexiones: 2, Número de pisos: 1, TS 35
Código	<a href="#">1027700000</a>
Tipo	WDUL 4/10K
GTIN (EAN)	4008190015381
Cantidad	10 Pieza

## Datos técnicos

### Homologaciones

Homologaciones



ROHS Conformidad

### Dimensiones y pesos

Profundidad	46.5 mm	Profundidad (pulgadas)	1.8307 inch
Profundidad incl. carril DIN	47 mm	Altura	60 mm
Altura (pulgadas)	2.3622 inch	Anchura	6.5 mm
Anchura (pulgadas)	0.2559 inch	Peso neto	11.09 g

### Temperaturas

Temperatura de almacenamiento	-25 °C...55 °C	Temperatura ambiente	-50 °C...75 °C
Temperatura permanente de trabajo, min.	-50 °C	Temperatura permanente de trabajo, max.	120 °C

### Conformidad medioambiental del producto

Estado de cumplimiento de la directiva RoHS	Conforme con exención
Exención RoHS (si procede/conocida)	6c, 7cl, 34
REACH SVHC	Lead 7439-92-1
SCIP	e1c310ef-6b67-4efa-80a6-d307472f4de9

### Bornes portafusibles

Indicación sin LED

### Conductor embornable (conexión nominal)

Calibre según 60 947-1	A4	Sección de conexión del conductor AWG, máx.	AWG 12
Dirección de conexión	lateral	Par de apriete, max.	0.8 Nm
Par de apriete, min.	0.6 Nm	Longitud de desaislado	9 mm
Tipo de conexión	Conexión brida-tornillo	Tipo de conexión	Conexión brida-tornillo
Número de conexiones	2	Sección de embornado, máx.	6 mm <sup>2</sup>
Sección de embornado, mín.	0.13 mm <sup>2</sup>	Tornillo de apriete	M 3
Dimens. caña destornillador	0,6 x 3,5 mm	Sección de conexión del conductor AWG, min.	AWG 22
Sección del conductor, flexible con terminales tubulares DIN 46228/4, máx.	2.5 mm <sup>2</sup>	Sección del conductor, flexible con terminales tubulares DIN 46228/4, mín.	0.5 mm <sup>2</sup>
Sección del conductor, flexible con terminales tubulares DIN 46228/1, máx.	2.5 mm <sup>2</sup>	Sección del conductor, flexible con terminales tubulares DIN 46228/1, mín.	0.5 mm <sup>2</sup>
Sección de conexión del conductor, flexible, max.	4 mm <sup>2</sup>	Sección de conexión del conductor, flexible, mín.	0.5 mm <sup>2</sup>
Sección del conductor, semirrígido, máx.	6 mm <sup>2</sup>	Sección del conductor, semirrígido, mín.	1.5 mm <sup>2</sup>
Sección transversal de conductor, núcleo rígido, máx.	6 mm <sup>2</sup>	Sección transversal de conductor, núcleo rígido, mín.	0.5 mm <sup>2</sup>
Sección del conductor, flexible, máx.	4 mm <sup>2</sup>	Sección del conductor, flexible, mín.	0.5 mm <sup>2</sup>

### Datos técnicos

#### Datos del material

Material básico	Wemid	Color	Beige oscuro
Grado inflamabilidad según UL 94	V-0		

#### Datos nominales

Sección nominal	4 mm <sup>2</sup>	Tensión nominal	250 V
Tensión nominal DC	250 V	Corriente nominal	120 mA
Corriente en conductor máximo	6 A	Normas	IEC 60947-7-1
Resistencia de paso según IEC 60947-7-1 mΩ x		Pérdida de potencia según la norma IEC 60947-7-x	1.02 W
Categoría de sobretensión	III	Grado de polución	3

#### Dimensiones

Desplazamiento TS 35	32 mm
----------------------	-------

#### Generalidades

Sección de conexión del conductor AWG, máx.	AWG 12	Sección de conexión del conductor AWG, min.	AWG 22
Normas	IEC 60947-7-1	Carril de montaje	TS 35

#### Otros datos técnicos

Lados abiertos	derecha	Número de bornes iguales	1
Versión a prueba de explosivos	No	Tipo de montaje	enclavado

#### Valores característicos del sistema

Versión	Conexión brida-tornillo, Bornes de compensación, Con resistor, abierto por un extremo	Tapa final obligatoria	Sí
Número de potenciales	1	Número de pisos	1
Número de puntos de embornado por piso	2	Número de potenciales por piso	1
Pisos internos puenteados	No	Conexión PE	No
Carril de montaje	TS 35	Función N	No
Función PE	No	Función PEN	No

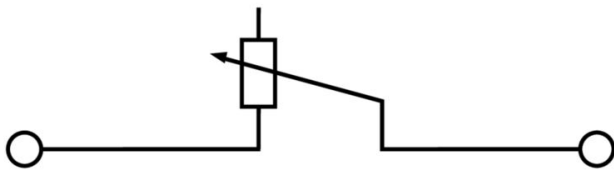
#### Indicación importante

Información de producto	Debe tenerse en cuenta la temperatura de trabajo permanente
-------------------------	---

#### Clasificaciones

ETIM 8.0	EC000903	ETIM 9.0	EC000903
ETIM 10.0	EC000903	ECLASS 14.0	27-25-01-14
ECLASS 15.0	27-25-01-14		

**Dibujos**



### Tapas finales / placas separadoras



Las placas separadoras y las tapas finales son accesorios esenciales para los bornes. Las placas de separación proporcionan aislamiento óptico y eléctrico entre diferentes potenciales y grupos funcionales, aumentando la seguridad y garantizando una estructura clara dentro del cuadro eléctrico. Las tapas finales cierran la fila de bornes por los laterales, protegen contra el contacto con partes activas y garantizan un acabado limpio y estable. Ambos componentes están adaptados con precisión a la correspondiente serie de bornes de Weidmüller, contribuyendo a un cableado seguro, conforme y profesional.

### Datos generales para pedido

Tipo	WAP 2.5-10	Versión
Código	<a href="#">105000000</a>	Tapa final para bornes, Beige oscuro, Altura: 56 mm, Anchura: 1.5 mm, V-O, Wemid, enclavable: No
GTIN (EAN)	4008190103149	
Cantidad	50 ST	
Tipo	WAP 2.5-10 BL	Versión
Código	<a href="#">105008000</a>	Tapa final para bornes, azul, Altura: 56 mm, Anchura: 1.5 mm, V-O, Wemid, enclavable: No
GTIN (EAN)	4008190136611	
Cantidad	50 ST	
Tipo	WAP 2.5-10 BR	Versión
Código	<a href="#">105007000</a>	Tapa final para bornes, marrón, Altura: 56 mm, Anchura: 1.5 mm, V-O, Wemid, enclavable: No
GTIN (EAN)	4008190455507	
Cantidad	50 ST	
Tipo	WAP 2.5-10 GE	Versión
Código	<a href="#">105002000</a>	Tapa final para bornes, amarillo, Altura: 56 mm, Anchura: 1.5 mm, V-O, Wemid, enclavable: No
GTIN (EAN)	4008190406776	
Cantidad	50 ST	
Tipo	WAP 2.5-10 GN	Versión
Código	<a href="#">107220000</a>	Tapa final para bornes, verde, Altura: 56 mm, Anchura: 1.5 mm, V-O, Wemid, enclavable: No
GTIN (EAN)	4008190455491	
Cantidad	50 ST	
Tipo	WAP 2.5-10 GR	Versión
Código	<a href="#">105005000</a>	Tapa final para bornes, gris, Altura: 56 mm, Anchura: 1.5 mm, V-O, Wemid, enclavable: No
GTIN (EAN)	4008190455484	
Cantidad	50 ST	
Tipo	WAP 2.5-10 RT	Versión
Código	<a href="#">105004000</a>	Tapa final para bornes, rojo, Altura: 56 mm, Anchura: 1.5 mm, V-O, Wemid, enclavable: No
GTIN (EAN)	4008190406783	
Cantidad	50 ST	
Tipo	WAP 2.5-10 OR	Versión
Código	<a href="#">105006000</a>	Tapa final para bornes, naranja, Altura: 56 mm, Anchura: 1.5 mm, V-O, Wemid, enclavable: No
GTIN (EAN)	4008190406769	
Cantidad	50 ST	
Tipo	WAP 2.5-10 SW	Versión
Código	<a href="#">105001000</a>	Tapa final para bornes, negro, Altura: 56 mm, Anchura: 1.5 mm, V-O, Wemid, enclavable: No
GTIN (EAN)	4008190406806	
Cantidad	50 ST	

## WDUL 4/10K

**Weidmüller Interface GmbH & Co. KG**  
 Klingenbergstraße 26  
 D-32758 Detmold  
 Germany

www.weidmueller.com

## Accesorios

Tipo	WAP 2.5-10 VI	Versión
Código	<a href="#">1072210000</a>	Tapa final para bornes, violeta, Altura: 56 mm, Anchura: 1.5 mm, V-0,
GTIN (EAN)	4008190455460	Wemid, enclavable: No
Cantidad	50 ST	
Tipo	WAP 2.5-10 WS	Versión
Código	<a href="#">1050090000</a>	Tapa final para bornes, blanco, Altura: 56 mm, Anchura: 1.5 mm, V-0,
GTIN (EAN)	4008190406790	Wemid, enclavable: No
Cantidad	50 ST	
Tipo	WAP 16+35 WTW 2.5-10	Versión
Código	<a href="#">1050100000</a>	Placa final y separador para terminales, Beige oscuro, Altura: 56 mm,
GTIN (EAN)	4008190079901	Anchura: 1.5 mm, V-0, Wemid
Cantidad	20 ST	

## Ángulo final



Para garantizar un asiento seguro y duradero sobre el carril y para evitar el deslizamiento, Weidmüller dispone de los ángulos de fijación. Se dispone de diseños con o sin tornillo. Existe la posibilidad de colocar sobre el ángulo de fijación señalizadores, incluso señalizadores de conjunto y la posibilidad de alojar un conector de prueba.

## Datos generales para pedido

Tipo	EW 35	Versión
Código	<a href="#">0383560000</a>	Ángulo de fijación lateral, beige, TS 35, V-2, Wemid, Anchura: 8.5
GTIN (EAN)	4008190181314	mm, 100 °C
Cantidad	50 ST	

## Soporte de la conexión de apantallamiento



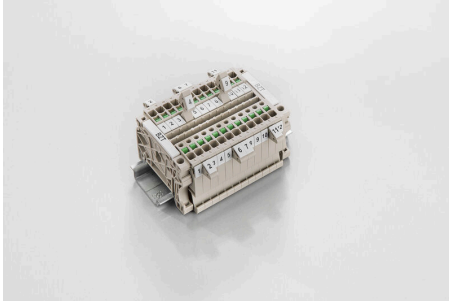
Gracias a nuestra amplia gama de conexiones de apantallamiento KLBÜ, puedes lograr una conexión de apantallamiento flexible y autoajutable y garantizar un funcionamiento sin errores de la planta.

## Datos generales para pedido

Tipo	LS 2.8 WDU2.5-10	Versión
Código	<a href="#">1056400000</a>	Serie W, Lengüeta de blindaje
GTIN (EAN)	4008190036454	
Cantidad	100 ST	

## Accesorios

### Soporte del señalizador



El soporte para señalizadores ofrece la posibilidad de montar adicionalmente señalizadores estándar con un paso de 5 ó 5,1 mm. Los soportes acodados se pueden encajar opcionalmente y se pueden montar en todos los canales de señalización estándar de los bornes modulares Klippon® Connect. Los tipos de señalizadores de ajuste se pueden encontrar en los respectivos accesorios del soporte de señalización.

### Datos generales para pedido

Tipo	BZT 1 WS 10/5	Versión	
Código	<a href="#">1805490000</a>	Accesorios, Soporte de señalización	
GTIN (EAN)	4032248270231		
Cantidad	100 ST		
Tipo	BZT 1 ZA WS 10/5	Versión	
Código	<a href="#">1805520000</a>	Accesorios, Soporte de señalización	
GTIN (EAN)	4032248270248		
Cantidad	100 ST		