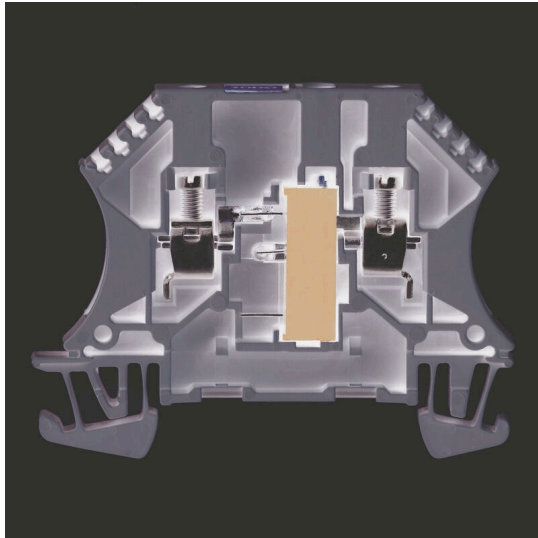


Imagen de producto



Los bornes portafusibles y bornes de componente permiten que los elementos protectores y funcionales se integren directamente en la regleta de bornes. Los bornes- porta fusibles incorporan portafusibles integrados para proteger de forma fiable los circuitos eléctricos contra sobrecargas, siendo ideales para sistemas de control y distribución. Los bornes para componentes permiten integrar directamente en el cableado componentes electrónicos como diodos, resistencias o LED. Esto permite una implementación compacta y ordenada de funciones de conmutación y separación de señales. Ambos tipos de bornes aseguran una mayor seguridad, un mantenimiento fácil y una instalación compacta y orientada a funciones.

Datos generales para pedido

| | |
|------------|---|
| Versión | Bloque de bornes con componentes, Conexión brida-tornillo, Beige oscuro, 4 mm ² , 250 V, 250 V, Número de conexiones: 2, Número de pisos: 1, TS 35 |
| Código | 1027000000 |
| Tipo | WDUL 4/10 |
| GTIN (EAN) | 4008190081263 |
| Cantidad | 10 Pieza |

Datos técnicos

Homologaciones

Homologaciones



ROHS Conformidad

Dimensiones y pesos

| | | | |
|------------------------------|-------------|------------------------|-------------|
| Profundidad | 46.5 mm | Profundidad (pulgadas) | 1.8307 inch |
| Profundidad incl. carril DIN | 47 mm | Altura | 60 mm |
| Altura (pulgadas) | 2.3622 inch | Anchura | 6.5 mm |
| Anchura (pulgadas) | 0.2559 inch | Peso neto | 11 g |

Temperaturas

| | | | |
|---|----------------|---|----------------|
| Temperatura de almacenamiento | -25 °C...55 °C | Temperatura ambiente | -50 °C...75 °C |
| Temperatura permanente de trabajo, min. | -50 °C | Temperatura permanente de trabajo, max. | 120 °C |

Conformidad medioambiental del producto

| | |
|---|--------------------------------------|
| Estado de cumplimiento de la directiva RoHS | Conforme con exención |
| Exención RoHS (si procede/conocida) | 6c, 7cl, 34 |
| REACH SVHC | Lead 7439-92-1 |
| SCIP | c6099607-b1cd-4fc8-8f5b-8c2defa73093 |

Conductor embornable (conexión nominal)

| | | | |
|--|-------------------------|--|-------------------------|
| Calibre según 60 947-1 | A4 | Sección de conexión del conductor AWG, máx. | AWG 12 |
| Dirección de conexión | lateral | Par de apriete, max. | 0.8 Nm |
| Par de apriete, min. | 0.6 Nm | Longitud de desaislado | 9 mm |
| Tipo de conexión 2 | Conexión brida-tornillo | Tipo de conexión | Conexión brida-tornillo |
| Número de conexiones | 2 | Sección de embornado, máx. | 6 mm ² |
| Sección de embornado, mín. | 0.13 mm ² | Tornillo de apriete | M 3 |
| Dimens. caña destornillador | 0,6 x 3,5 mm | Sección de conexión del conductor AWG, min. | AWG 22 |
| Sección del conductor, flexible con terminales tubulares DIN 46228/4, máx. | 2.5 mm ² | Sección del conductor, flexible con terminales tubulares DIN 46228/4, mín. | 0.13 mm ² |
| Sección del conductor, flexible con terminales tubulares DIN 46228/1, máx. | 2.5 mm ² | Sección del conductor, flexible con terminales tubulares DIN 46228/1, mín. | 0.13 mm ² |
| Sección de conexión del conductor, flexible, max. | 4 mm ² | Sección de conexión del conductor, flexible, mín. | 0.13 mm ² |
| Sección del conductor, semirrígido, máx. 6 mm ² | | Sección del conductor, semirrígido, mín. 0.13 mm ² | |
| Sección transversal de conductor, núcleo rígido, máx. 6 mm ² | | Sección transversal de conductor, núcleo rígido, mín. 0.13 mm ² | |
| Sección del conductor, flexible, máx. 4 mm ² | | Sección del conductor, flexible, mín. 0.13 mm ² | |

Datos del material

| | | | |
|----------------------------------|-------|-------|--------------|
| Material básico | Wemid | Color | Beige oscuro |
| Grado inflamabilidad según UL 94 | V-0 | | |

Datos técnicos

Datos nominales

| | | | |
|--|-------------------|--|---------------|
| Sección nominal | 4 mm ² | Tensión nominal | 250 V |
| Tensión nominal DC | 250 V | Corriente nominal | 120 mA |
| Corriente en conductor máximo | 6 A | Normas | IEC 60947-7-1 |
| Resistencia de paso según IEC 60947-7-1 mΩ x | | Pérdida de potencia según la norma IEC 60947-7-x | 1.02 W |
| Categoría de sobretensión | III | Grado de polución | 3 |

Dimensiones

| | |
|----------------------|-------|
| Desplazamiento TS 35 | 32 mm |
|----------------------|-------|

Generalidades

| | | | |
|---|---------------|---|--------|
| Sección de conexión del conductor AWG, máx. | AWG 12 | Sección de conexión del conductor AWG, min. | AWG 22 |
| Normas | IEC 60947-7-1 | Carril de montaje | TS 35 |

Otros datos técnicos

| | | | |
|--------------------------------|---------|--------------------------|-----------|
| Lados abiertos | derecha | Número de bornes iguales | 1 |
| Versión a prueba de explosivos | No | Tipo de montaje | enclavado |

Valores característicos del sistema

| | | | |
|--|---|--------------------------------|----|
| Versión | Conexión brida-tornillo, Bornes de compensación, Con resistor, abierto por un extremo | Tapa final obligatoria | Sí |
| Número de potenciales | 1 | Número de pisos | 1 |
| Número de puntos de embornado por piso | 2 | Número de potenciales por piso | 1 |
| Pisos internos puenteados | No | Conexión PE | No |
| Carril de montaje | TS 35 | Función N | No |
| Función PE | No | Función PEN | No |

Indicación importante

| | |
|-------------------------|---|
| Información de producto | Debe tenerse en cuenta la temperatura de trabajo permanente |
|-------------------------|---|

Clasificaciones

| | | | |
|-------------|-------------|-------------|-------------|
| ETIM 8.0 | EC000903 | ETIM 9.0 | EC000903 |
| ETIM 10.0 | EC000903 | ECLASS 14.0 | 27-25-01-14 |
| ECLASS 15.0 | 27-25-01-14 | | |

Dibujos



Tapas finales / placas separadoras



Las placas separadoras y las tapas finales son accesorios esenciales para los bornes. Las placas de separación proporcionan aislamiento óptico y eléctrico entre diferentes potenciales y grupos funcionales, aumentando la seguridad y garantizando una estructura clara dentro del cuadro eléctrico. Las tapas finales cierran la fila de bornes por los laterales, protegen contra el contacto con partes activas y garantizan un acabado limpio y estable. Ambos componentes están adaptados con precisión a la correspondiente serie de bornes de Weidmüller, contribuyendo a un cableado seguro, conforme y profesional.

Datos generales para pedido

| | | |
|------------|---------------------------|---|
| Tipo | WAP 2.5-10 | Versión |
| Código | 105000000 | Tapa final para bornes, Beige oscuro, Altura: 56 mm, Anchura: 1.5 |
| GTIN (EAN) | 4008190103149 | mm, V-O, Wemid, enclavable: No |
| Cantidad | 50 ST | |
| Tipo | WAP 2.5-10 BL | Versión |
| Código | 105008000 | Tapa final para bornes, azul, Altura: 56 mm, Anchura: 1.5 mm, V-O, |
| GTIN (EAN) | 4008190136611 | Wemid, enclavable: No |
| Cantidad | 50 ST | |
| Tipo | WAP 2.5-10 BR | Versión |
| Código | 105007000 | Tapa final para bornes, marrón, Altura: 56 mm, Anchura: 1.5 mm, V-O, |
| GTIN (EAN) | 4008190455507 | Wemid, enclavable: No |
| Cantidad | 50 ST | |
| Tipo | WAP 2.5-10 GE | Versión |
| Código | 105002000 | Tapa final para bornes, amarillo, Altura: 56 mm, Anchura: 1.5 mm, |
| GTIN (EAN) | 4008190406776 | V-O, Wemid, enclavable: No |
| Cantidad | 50 ST | |
| Tipo | WAP 2.5-10 GN | Versión |
| Código | 107220000 | Tapa final para bornes, verde, Altura: 56 mm, Anchura: 1.5 mm, V-O, |
| GTIN (EAN) | 4008190455491 | Wemid, enclavable: No |
| Cantidad | 50 ST | |
| Tipo | WAP 2.5-10 GR | Versión |
| Código | 105005000 | Tapa final para bornes, gris, Altura: 56 mm, Anchura: 1.5 mm, V-O, |
| GTIN (EAN) | 4008190455484 | Wemid, enclavable: No |
| Cantidad | 50 ST | |
| Tipo | WAP 2.5-10 RT | Versión |
| Código | 105004000 | Tapa final para bornes, rojo, Altura: 56 mm, Anchura: 1.5 mm, V-O, |
| GTIN (EAN) | 4008190406783 | Wemid, enclavable: No |
| Cantidad | 50 ST | |
| Tipo | WAP 2.5-10 OR | Versión |
| Código | 105006000 | Tapa final para bornes, naranja, Altura: 56 mm, Anchura: 1.5 mm, V-O, |
| GTIN (EAN) | 4008190406769 | Wemid, enclavable: No |
| Cantidad | 50 ST | |
| Tipo | WAP 2.5-10 SW | Versión |
| Código | 105001000 | Tapa final para bornes, negro, Altura: 56 mm, Anchura: 1.5 mm, V-O, |
| GTIN (EAN) | 4008190406806 | Wemid, enclavable: No |
| Cantidad | 50 ST | |

WDUL 4/10

Weidmüller Interface GmbH & Co. KG
 Klingenbergstraße 26
 D-32758 Detmold
 Germany

www.weidmueller.com

Accesorios

| | | |
|------------|----------------------------|---|
| Tipo | WAP 2.5-10 VI | Versión |
| Código | 1072210000 | Tapa final para bornes, violeta, Altura: 56 mm, Anchura: 1.5 mm, V-0, |
| GTIN (EAN) | 4008190455460 | Wemid, enclavable: No |
| Cantidad | 50 ST | |
| Tipo | WAP 2.5-10 WS | Versión |
| Código | 1050090000 | Tapa final para bornes, blanco, Altura: 56 mm, Anchura: 1.5 mm, V-0, |
| GTIN (EAN) | 4008190406790 | Wemid, enclavable: No |
| Cantidad | 50 ST | |
| Tipo | WAP 16+35 WTW 2.5-10 | Versión |
| Código | 1050100000 | Placa final y separador para terminales, Beige oscuro, Altura: 56 mm, |
| GTIN (EAN) | 4008190079901 | Anchura: 1.5 mm, V-0, Wemid |
| Cantidad | 20 ST | |

Ángulo final



Para garantizar un asiento seguro y duradero sobre el carril y para evitar el deslizamiento, Weidmüller dispone de los ángulos de fijación. Se dispone de diseños con o sin tornillo. Existe la posibilidad de colocar sobre el ángulo de fijación señalizadores, incluso señalizadores de conjunto y la posibilidad de alojar un conector de prueba.

Datos generales para pedido

| | | |
|------------|----------------------------|--|
| Tipo | EW 35 | Versión |
| Código | 0383560000 | Ángulo de fijación lateral, beige, TS 35, V-2, Wemid, Anchura: 8.5 |
| GTIN (EAN) | 4008190181314 | mm, 100 °C |
| Cantidad | 50 ST | |

Soporte de la conexión de apantallamiento



Gracias a nuestra amplia gama de conexiones de apantallamiento KLBÜ, puedes lograr una conexión de apantallamiento flexible y autoajutable y garantizar un funcionamiento sin errores de la planta.

Datos generales para pedido

| | | |
|------------|----------------------------|-------------------------------|
| Tipo | LS 2.8 WDU2.5-10 | Versión |
| Código | 1056400000 | Serie W, Lengüeta de blindaje |
| GTIN (EAN) | 4008190036454 | |
| Cantidad | 100 ST | |

Accesorios

Soporte del señalizador



El soporte para señalizadores ofrece la posibilidad de montar adicionalmente señalizadores estándar con un paso de 5 ó 5,1 mm. Los soportes acodados se pueden encajar opcionalmente y se pueden montar en todos los canales de señalización estándar de los bornes modulares Klippon® Connect. Los tipos de señalizadores de ajuste se pueden encontrar en los respectivos accesorios del soporte de señalización.

Datos generales para pedido

| | | | |
|------------|----------------------------|-------------------------------------|--|
| Tipo | BZT 1 WS 10/5 | Versión | |
| Código | 1805490000 | Accesorios, Soporte de señalización | |
| GTIN (EAN) | 4032248270231 | | |
| Cantidad | 100 ST | | |
| Tipo | BZT 1 ZA WS 10/5 | Versión | |
| Código | 1805520000 | Accesorios, Soporte de señalización | |
| GTIN (EAN) | 4032248270248 | | |
| Cantidad | 100 ST | | |