

HDC S4/8 MS

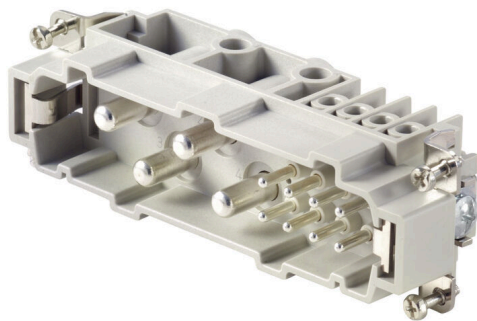
Weidmüller Interface GmbH & Co. KG

Klingenbergstraße 26

D-32758 Detmold

Germany

www.weidmueller.com



La serie MixMate de conectores se caracteriza por transmitir simultáneamente tensiones y corrientes nominales elevadas, así como señales.

La conexión de cable está diseñada para conexión por tornillo.

Conexión por tornillo.

Datos generales para pedido

Versión	HDC - Conector, Macho, 400 V, 80 A, Número de polos: 12, Conexión brida-tornillo, Tamaño de instalación: 8
Código	1023260000
Tipo	HDC S4/8 MS
GTIN (EAN)	4032248750115
Cantidad	1 Pieza

HDC S4/8 MS

Weidmüller Interface GmbH & Co. KG
 Klingenbergstraße 26
 D-32758 Detmold
 Germany

www.weidmueller.com

Datos técnicos

Homologaciones

Homologaciones



ROHS Conformidad

UL File Number Search [Sitio web UL](#)

Núm. de certificación (cURus) E92202

Dimensiones y pesos

Profundidad	111 mm	Profundidad (pulgadas)	4.3701 inch
Altura	42 mm	Altura (pulgadas)	1.6535 inch
Anchura	34 mm	Anchura (pulgadas)	1.3386 inch
Peso neto	141 g		

Temperaturas

Temperatura límite -40 °C ... 125 °C

Conformidad medioambiental del producto

Estado de cumplimiento de la directiva RoHS Conforme con exención

Exención RoHS (si procede/conocida) 6c

REACH SVHC Lead 7439-92-1, Potassium perfluorobutane sulfonate 29420-49-3

SCIP b67daa31-7dca-434d-8290-da7fb52f83a2

Resistencia química	Sustancia	Acetona
	Resistencia química	Resistente
	Sustancia	Amoniaco, acuoso
	Resistencia química	Con resistencia limitada
	Sustancia	Gasolina
	Resistencia química	Resistente
	Sustancia	Benceno
	Resistencia química	Resistente
	Sustancia	Gasóleo
	Resistencia química	Con resistencia limitada
	Sustancia	Ácido acético, concentrado
	Resistencia química	Resistente
	Sustancia	Hidróxido de potasio
	Resistencia química	Con resistencia limitada
	Sustancia	Metanol
	Resistencia química	Con resistencia limitada
	Sustancia	Aceite de motor
	Resistencia química	Con resistencia limitada
	Sustancia	Lejía, diluida
	Resistencia química	Resistente
Sustancia	Hidrofluorcarbonos	
Resistencia química	Con resistencia limitada	
Sustancia	Uso exterior	
Resistencia química	Con resistencia limitada	

Datos generales

Número de polos	12	ciclos de enchufado Ag	≥ 500
ciclos de enchufado Au	≥ 500	Tipo de conexión	Conexión brida-tornillo

HDC S4/8 MS

Weidmüller Interface GmbH & Co. KG

Klingenbergstraße 26
D-32758 Detmold
Germany

www.weidmueller.com

Datos técnicos

Tamaño de instalación	8	Grado inflamabilidad según UL 94	V-0
Resistencia de paso	≤1 mΩ	Color	beige
Resistencia del aislamiento	1010 Ω	Materiales aislantes	Reforzado con fibra de vidrio de policarbonato (listado en la norma UL y aprobado para instalaciones ferroviarias)
Grupo de materiales aislantes	IIIa	Superficie	Plata pasivado
Tipo	Macho	Grado de polución	3
Material básico	aleación de cobre	Serie	MixMate
Tensión nominal (DIN EN 61984)	400 V	Tensión nominal según UL/CSA	600 V AC/DC
Sobretensión de choque nominal (DIN EN 61984)	6 kV	Corriente nominal (DIN EN 61984)	80 A
Sin halógenos	true	Baja emisión de humos según DIN EN 45545-2	Sí
BG	8	Número de contactos de señal	8
Número de contactos de potencia	4		

Dimensiones

Anchura	34 mm	Longitud, base	111 mm
Altura conector	42 mm		

Contacto de la señal

Tipo de conexión contacto de señal	Conexión brida-tornillo	
Número de polos, contacto de la señal	8	
Tamaño AF contacto de señal	SD 0,6 x 3,5	
Par de apriete, max.	0.55 Nm	
Par de apriete, min.	0.5 Nm	
Sección de embornado, contacto de señal, max.	2.5 mm ²	
Sección de embornado, contacto de señal, min.	0.5 mm ²	
Longitud de desaislado, contacto de señal	8 mm	
Tensión nominal (DIN EN 61984), contacto de la señal	400 V	
Sobretensión de choque nominal (DIN EN 61984), contacto de la señal	6 kV	
Corriente nominal (DIN EN 61984), contacto de la señal	16 A	
Circuito de potencia de corriente nominal (UR)	Sección de conexión del conductor AWG	AWG 14
	Corriente nominal	30 A
	Sección de conexión del conductor AWG	AWG 12
	Corriente nominal	25 A
	Sección de conexión del conductor AWG	AWG 10
	Corriente nominal	29 A
	Sección de conexión del conductor AWG	AWG 8
	Corriente nominal	70 A
Circuito de señal de corriente nominal (UR)	Sección de conexión del conductor AWG	AWG 14
	Corriente nominal	16 A
Circuito de señal de corriente nominal (cUR)	Sección de conexión del conductor AWG	AWG 14
	Corriente nominal	12 A
Circuito de potencia de corriente nominal (cUR)	Sección de conexión del conductor AWG	AWG 14
	Corriente nominal	15 A
	Sección de conexión del conductor AWG	AWG 12
	Corriente nominal	25 A

HDC S4/8 MS

Weidmüller Interface GmbH & Co. KG

Klingenbergstraße 26

D-32758 Detmold

Germany

www.weidmueller.com

Datos técnicos

Sección de conexión del conductor AWG	AWG 10
Corriente nominal	29 A
Sección de conexión del conductor AWG	AWG 8
Corriente nominal	33 A
Sección de conexión del conductor AWG	AWG 6
Corriente nominal	35 A

Contacto de potencia

Tipo de conexión contacto de potencia	Conexión brida-tornillo		
Número de polos, contacto de potencia	4		
Par de apriete, max.	0.55 Nm		
Par de apriete, min.	0.5 Nm		
Longitud de desaislado, contacto de potencia	15 mm		
Sección de embornado, contacto de potencia, max.	16 mm ²		
Sección de embornado, contacto de potencia, min.	1.5 mm ²		
Tensión nominal (DIN EN 61984), contacto de potencia	400 V		
Sobretensión de choque nominal (DIN EN 61984), contacto de potencia	6 kV		
Corriente nominal (DIN EN 61984), contacto de potencia	80 A		
Circuito de potencia de corriente nominal (UR)	Sección de conexión del conductor AWG	AWG 14	
	Corriente nominal	30 A	
	Sección de conexión del conductor AWG	AWG 12	
	Corriente nominal	25 A	
	Sección de conexión del conductor AWG	AWG 10	
	Corriente nominal	29 A	
	Sección de conexión del conductor AWG	AWG 8	
	Corriente nominal	70 A	
Circuito de señal de corriente nominal (UR)	Sección de conexión del conductor AWG	AWG 14	
	Corriente nominal	16 A	
	Circuito de señal de corriente nominal (cUR)	Sección de conexión del conductor AWG	AWG 14
		Corriente nominal	12 A
	Circuito de potencia de corriente nominal (cUR)	Sección de conexión del conductor AWG	AWG 14
		Corriente nominal	15 A
		Sección de conexión del conductor AWG	AWG 12
		Corriente nominal	25 A
Sección de conexión del conductor AWG		AWG 10	
Corriente nominal		29 A	
Sección de conexión del conductor AWG		AWG 8	
Corriente nominal		33 A	
Sección de conexión del conductor AWG		AWG 6	
Corriente nominal		35 A	

Datos de conexión PE

Tipo de conexión PE	Conexión brida-tornillo	Dimens. caña destornillador pala plana (conexión PE)	SD 1,2 x 6,5
Longitud de desaislado, PE en un lado	13 mm	Par de apriete, máx. PE en un lado	2.5 Nm
Par de apriete mín. PE en un lado	2 Nm	Tornillo de fijación	M 5
Sección nominal	16 mm ²	Sección de conexión del conductor AWG (PE), mín.	AWG 20

HDC S4/8 MS

Weidmüller Interface GmbH & Co. KG
 Klingenbergstraße 26
 D-32758 Detmold
 Germany

www.weidmueller.com

Datos técnicos

Sección de conexión del conductor AWG 6
 AWG (PE), máx.

Versión

Dimens. caña destornillador pala plana SD 0,8 x 4,0
 (conexión brida-tornillo)

Longitud de desaislado, conexión 15 mm
 nominal

Tamaño de instalación 8

Tornillo de apriete M 6

Sección de conexión del conductor, 16 mm²
 rígido, máx.

Sección del conductor, flexible con 16 mm²
 terminales tubulares DIN 46228/4,
 máx.

Sección de conexión del conductor, 16 mm²
 flexible, máx.

Sección de conexión del conductor, 16 mm²
 máx.

Superficie Plata pasivado

BG 8

Sección de conexión del conductor AWG 6
 AWG, máx.

Tipo de conexión Conexión brida-tornillo

Resistencia de paso ≤1 mΩ

Sección de conexión del conductor AWG 16
 AWG, mín.

Sección de conexión del conductor, 0.5 mm²
 rígido, mín.

Sección del conductor, flexible con 0.5 mm²
 terminales tubulares DIN 46228/4, mín.

Sección de conexión del conductor, 0.5 mm²
 flexible, mín.

Sección de conexión del conductor, mín. 1.5 mm²

Material básico aleación de cobre

Clasificaciones

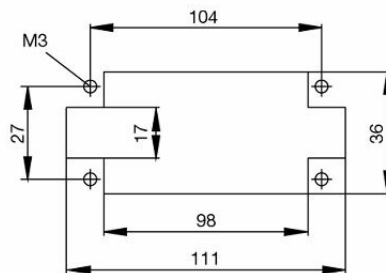
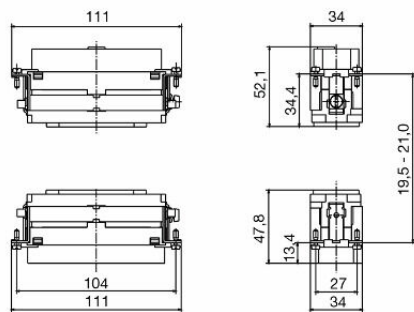
ETIM 8.0 EC000438

ETIM 10.0 EC000438

ECLASS 15.0 27-44-02-05

ETIM 9.0 EC000438

ECLASS 14.0 27-44-02-05



HDC S4/8 MS

Weidmüller Interface GmbH & Co. KG
Klingenbergstraße 26
D-32758 Detmold
Germany

www.weidmueller.com

Accesorios

Destornillador de pala plana



Destornillador para tornillos de cabeza ranurada, SDI DIN 7437, ISO 2380/2, accionamiento según DIN 5264, ISO 2380/1, mango blando SoftFinish

Datos generales para pedido

Tipo	SDIS 0.8X4.0X100	Versión	
Código	9008400000	Destornillador, Destornillador	
GTIN (EAN)	4032248056361		
Cantidad	1 ST		
Tipo	SDS 0.8X4.0X100	Versión	
Código	9008340000	Destornillador, Destornillador	
GTIN (EAN)	4032248056293		
Cantidad	1 ST		
Tipo	SDIS 0.6X3.5X100	Versión	
Código	9008390000	Destornillador, Destornillador	
GTIN (EAN)	4032248056354		
Cantidad	1 ST		
Tipo	SDS 0.6X3.5X100	Versión	
Código	9008330000	Destornillador, Destornillador	
GTIN (EAN)	4032248056286		
Cantidad	1 ST		