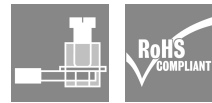
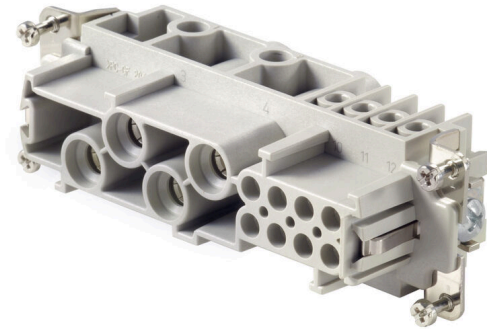


HDC S4/8 FS

Weidmüller Interface GmbH & Co. KG

Klingenbergstraße 26
D-32758 Detmold
Germany

www.weidmueller.com



La serie MixMate de conectores se caracteriza por transmitir simultáneamente tensiones y corrientes nominales elevadas, así como señales.

La conexión de cable está diseñada para conexión por tornillo.

Conexión por tornillo.

Datos generales para pedido

Versión	HDC - Conector, Hembra, 400 V, 80 A, Número de polos: 12, Conexión brida-tornillo, Tamaño de instalación: 8
Código	1023250000
Tipo	HDC S4/8 FS
GTIN (EAN)	4032248739424
Cantidad	1 Pieza

HDC S4/8 FS

Weidmüller Interface GmbH & Co. KG
 Klingenbergstraße 26
 D-32758 Detmold
 Germany

www.weidmueller.com

Datos técnicos

Homologaciones

Homologaciones



ROHS Conformidad

UL File Number Search [Sitio web UL](#)

Núm. de certificación (cURus) E92202

Dimensiones y pesos

Profundidad	111 mm	Profundidad (pulgadas)	4.3701 inch
Altura	46.2 mm	Altura (pulgadas)	1.8189 inch
Anchura	34 mm	Anchura (pulgadas)	1.3386 inch
Peso neto	124.96 g		

Temperaturas

Temperatura límite -40 °C ... 125 °C

Conformidad medioambiental del producto

Estado de cumplimiento de la directiva RoHS Conforme con exención

Exención RoHS (si procede/conocida) 6c

REACH SVHC Lead 7439-92-1, Potassium perfluorobutane sulfonate 29420-49-3

SCIP b67daa31-7dca-434d-8290-da7fb52f83a2

Resistencia química	Sustancia	Acetona
	Resistencia química	Resistente
	Sustancia	Amoniaco, acuoso
	Resistencia química	Con resistencia limitada
	Sustancia	Gasolina
	Resistencia química	Resistente
	Sustancia	Benceno
	Resistencia química	Resistente
	Sustancia	Gasóleo
	Resistencia química	Con resistencia limitada
	Sustancia	Ácido acético, concentrado
	Resistencia química	Resistente
	Sustancia	Hidróxido de potasio
	Resistencia química	Con resistencia limitada
	Sustancia	Metanol
	Resistencia química	Con resistencia limitada
	Sustancia	Aceite de motor
	Resistencia química	Con resistencia limitada
	Sustancia	Lejía, diluida
	Resistencia química	Resistente
Sustancia	Hidrofluorcarbonos	
Resistencia química	Con resistencia limitada	
Sustancia	Uso exterior	
Resistencia química	Con resistencia limitada	

Datos generales

Número de polos	12	Par de apriete	0.5 Nm
ciclos de enchufado Ag	≥ 500	ciclos de enchufado Au	≥ 500

HDC S4/8 FS

Weidmüller Interface GmbH & Co. KG

Klingenbergstraße 26
D-32758 Detmold
Germany

www.weidmueller.com

Datos técnicos

Tipo de conexión	Conexión brida-tornillo	Tamaño de instalación	8
Grado inflamabilidad según UL 94	V-0	Resistencia de paso	≤1 mΩ
Color	beige	Resistencia del aislamiento	1010 Ω
Materiales aislantes	Reforzado con fibra de vidrio de policarbonato (listado en la norma UL y aprobado para instalaciones ferroviarias)	Grupo de materiales aislantes	IIIa
Par de apriete, máx. PE en un lado	2.5 Nm	Superficie	Plata pasivado
Tipo	Hembra	Grado de polución	3
Par de apriete mín. PE en un lado	2 Nm	Material básico	aleación de cobre
Serie	MixMate	Tensión nominal (DIN EN 61984)	400 V
Tensión nominal según UL/CSA	600 V AC/DC	Sobretensión de choque nominal (DIN EN 61984)	6 kV
Corriente nominal (DIN EN 61984)	80 A	Sin halógenos	true
Baja emisión de humos según DIN EN 45545-2	Sí	BG	8
Número de contactos de señal	8	Número de contactos de potencia	4

Dimensiones

Anchura	34 mm	Longitud, base	111 mm
Altura conector hembra	46.2 mm		

Contacto de la señal

Tipo de conexión contacto de señal	Conexión brida-tornillo	Número de polos, contacto de la señal	8
Tamaño AF contacto de señal	SD 0,6 x 3,5	Par de apriete, max.	0.55 Nm
Par de apriete, min.	0.5 Nm	Sección de embornado, contacto de señal, max.	2.5 mm ²
Sección de embornado, contacto de señal, min.	0.5 mm ²	Longitud de desaislado, contacto de señal	8 mm
Tensión nominal (DIN EN 61984), contacto de la señal	400 V	Sobretensión de choque nominal (DIN EN 61984), contacto de la señal	6 kV
Corriente nominal (DIN EN 61984), contacto de la señal	16 A		

Contacto de potencia

Tipo de conexión contacto de potencia	Conexión brida-tornillo	Número de polos, contacto de potencia	4
Par de apriete, max.	0.55 Nm	Par de apriete, min.	0.5 Nm
Longitud de desaislado, contacto de potencia	15 mm	Sección de embornado, contacto de potencia, max.	16 mm ²
Sección de embornado, contacto de potencia, min.	1.5 mm ²	Tensión nominal (DIN EN 61984), contacto de potencia	400 V
Sobretensión de choque nominal (DIN EN 61984), contacto de potencia	6 kV	Corriente nominal (DIN EN 61984), contacto de potencia	80 A

Datos de conexión PE

Tipo de conexión PE	Conexión brida-tornillo	Dimens. caña destornillador pala plana (conexión PE)	SD 1,2 x 6,5
Longitud de desaislado, PE en un lado	13 mm	Par de apriete, máx. PE en un lado	2.5 Nm
Par de apriete mín. PE en un lado	2 Nm	Tornillo de fijación	M 5
Sección nominal	16 mm ²	Sección de conexión del conductor AWG (PE), mín.	AWG 20
Sección de conexión del conductor AWG (PE), máx.	AWG 6		

HDC S4/8 FS

Weidmüller Interface GmbH & Co. KG
 Klingenbergstraße 26
 D-32758 Detmold
 Germany

www.weidmueller.com

Datos técnicos

Versión

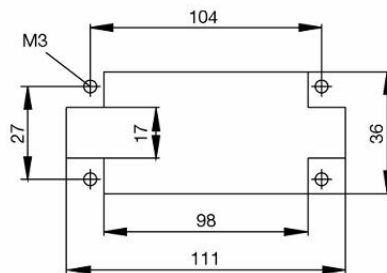
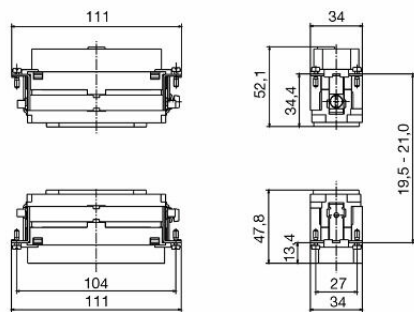
Dimens. caña destornillador pala plana (conexión brida-tornillo)	SD 0,8 x 4,0	Sección de conexión del conductor AWG, máx.	AWG 6
Longitud de desaislado, conexión nominal	15 mm	Tipo de conexión	Conexión brida-tornillo
Tamaño de instalación	8	Resistencia de paso	≤1 mΩ
Tornillo de apriete	M 6	Sección de conexión del conductor AWG, min.	AWG 16
Sección de conexión del conductor, rígido, max.	16 mm ²	Sección de conexión del conductor, rígido, min.	0.5 mm ²
Sección del conductor, flexible con terminales tubulares DIN 46228/4, máx.	16 mm ²	Sección del conductor, flexible con terminales tubulares DIN 46228/4, mín.	0.5 mm ²
Sección de conexión del conductor, flexible, max.	16 mm ²	Sección de conexión del conductor, flexible, mín.	0.5 mm ²
Sección de conexión del conductor, max.	16 mm ²	Sección de conexión del conductor, min.	1.5 mm ²
Superficie	Plata pasivado	Material básico	aleación de cobre
BG	8		

Indicación importante

Información de producto	Conexión PE mediante conector macho/conector hembra Sección de embornado: 0,5 – 16 mm ² (0,5 mm ² con AEH) 10 – 16 mm ² (con terminal de cable en forma de anillo)
-------------------------	---

Clasificaciones

ETIM 8.0	EC000438	ETIM 9.0	EC000438
ETIM 10.0	EC000438	ECLASS 14.0	27-44-02-05
ECLASS 15.0	27-44-02-05		



HDC S4/8 FS

Weidmüller Interface GmbH & Co. KG
Klingenbergstraße 26
D-32758 Detmold
Germany

www.weidmueller.com

Accesorios

Destornillador de pala plana



Destornillador para tornillos de cabeza ranurada, SDI DIN 7437, ISO 2380/2, accionamiento según DIN 5264, ISO 2380/1, mango blando SoftFinish

Datos generales para pedido

Tipo	SDIS 0.8X4.0X100	Versión	
Código	9008400000	Destornillador, Destornillador	
GTIN (EAN)	4032248056361		
Cantidad	1 ST		
Tipo	SDS 0.8X4.0X100	Versión	
Código	9008340000	Destornillador, Destornillador	
GTIN (EAN)	4032248056293		
Cantidad	1 ST		
Tipo	SDIS 0.6X3.5X100	Versión	
Código	9008390000	Destornillador, Destornillador	
GTIN (EAN)	4032248056354		
Cantidad	1 ST		
Tipo	SDS 0.6X3.5X100	Versión	
Código	9008330000	Destornillador, Destornillador	
GTIN (EAN)	4032248056286		
Cantidad	1 ST		