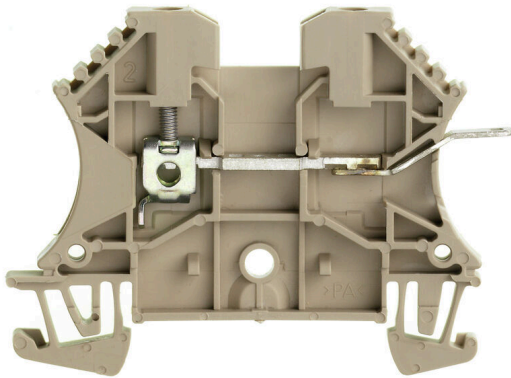


WDU 2.5 SL

Weidmüller Interface GmbH & Co. KG
Klingenbergstraße 26
D-32758 Detmold
Germany

www.weidmueller.com

Imagen de producto



El suministro de energía, señales y datos es el clásico requisito en la ingeniería eléctrica y la fabricación de paneles. El material aislante, el sistema de conexión y el diseño de los bornes son las características diferenciadoras. Un borne de paso es ideal para unir y/o conectar uno o más conductores. Pueden tener uno o más niveles de conexión con el mismo potencial o aislados unos de otros.

Datos generales para pedido

Versión	Serie W, Borne de paso, Sección nominal: 2.5 mm ² , Conexión brida-tornillo
Código	1022 100000
Tipo	WDU 2.5 SL
GTIN (EAN)	4008 190100513
Cantidad	100 Pieza

Datos técnicos

Homologaciones

Homologaciones



ROHS Conformidad

Dimensiones y pesos

Profundidad	46.5 mm	Profundidad (pulgadas)	1.8307 inch
Altura	64 mm	Altura (pulgadas)	2.5197 inch
Anchura	5.1 mm	Anchura (pulgadas)	0.2008 inch
Peso neto	7.48 g		

Temperaturas

Temperatura de almacenamiento	-25 °C...55 °C	Temperatura ambiente	-50 °C...75 °C
Temperatura permanente de trabajo, min.	-50 °C	Temperatura permanente de trabajo, max.	120 °C

Conformidad medioambiental del producto

Estado de cumplimiento de la directiva RoHS Conforme sin exención

RoHS

REACH SVHC Sin SVHC por encima del 0,1 % en peso

Huella de carbono del producto Desde la cuna hasta la puerta 0,075 kg CO2 eq.

2 conductores embornables (H05V/H07V) de igual sección (conexión nominal)

Sección de conexión del conductor, flexible con terminal tubular DIN 46228/1, 2 conductores embornables, max.	1.5 mm ²	Sección de conexión del conductor, flexible con terminal tubular DIN 46228/1, 2 conductores embornables, min.	0.5 mm ²
Sección de conexión del conductor, flexible, 2 conductores embornables, max.	1.5 mm ²	Sección de conexión del conductor, flexible, 2 conductores embornables, min.	0.5 mm ²

Conductor embornable (conexión adicional)

Tipo de conexión, conexión adicional Conexión por soldadura

Conductor embornable (conexión nominal)

Calibre según 60 947-1	A3	Sección de conexión del conductor AWG, máx.	AWG 12
Dirección de conexión	lateral	Par de apriete, max.	0.8 Nm
Par de apriete, min.	0.4 Nm	Longitud de desaislado	10 mm
Tipo de conexión	Conexión brida-tornillo	Número de conexiones	2
Sección de embornado, máx.	4 mm ²	Sección de embornado, mín.	0.13 mm ²
Tornillo de apriete	M 2,5	Dimens. caña destornillador	0,6 x 3,5 mm
Sección de conexión del conductor AWG, min.	AWG 26	Sección del conductor, flexible con terminales tubulares DIN 46228/4, máx.	2.5 mm ²
Sección del conductor, flexible con terminales tubulares DIN 46228/4, mín.	0.13 mm ²	Sección del conductor, flexible con terminales tubulares DIN 46228/1, máx.	2.5 mm ²

WDU 2.5 SL

Weidmüller Interface GmbH & Co. KG

Klingenbergstraße 26
D-32758 Detmold
Germany

www.weidmueller.com

Datos técnicos

Sección del conductor, flexible con terminales tubulares DIN 46228/1, mín.	0.13 mm ²	Sección de conexión del conductor, flexible, max.	4 mm ²
Sección de conexión del conductor, flexible, mín.	0.13 mm ²	Sección del conductor, semirrígido, máx.	4 mm ²
Sección del conductor, semirrígido, mín.	0.13 mm ²	Par de apriete con atornillador eléctrico, tipo DMS	1
Sección transversal de conductor, núcleo rígido, máx.	4 mm ²	Sección transversal de conductor, núcleo rígido, mín.	0.13 mm ²
Sección del conductor, flexible, mín.	0.13 mm ²		

Datos del material

Material básico	Wemid	Color	Beige oscuro
Grado inflamabilidad según UL 94	V-0		

Datos nominales

Sección nominal	2.5 mm ²	Tensión nominal	400 V
Tensión nominal DC	400 V	Corriente nominal	15 A
Corriente en conductor máximo	15 A	Normas	IEC 60947-7-1
Resistencia de paso según IEC 60947-7-x	1.33 mΩ	Sobretensión de choque nominal	6 kV
Pérdida de potencia según la norma IEC 60947-7-x	0.77 W	Grado de polución	3

Generalidades

Sección de conexión del conductor AWG, máx.	AWG 12	Sección de conexión del conductor AWG, mín.	AWG 26
Normas	IEC 60947-7-1	Carril de montaje	TS 35

Otros datos técnicos

Lados abiertos	derecha	Número de bornes iguales	1
Versión a prueba de explosivos	No	Tipo de montaje	enclavado

Valores característicos del sistema

Versión	Conexión brida-tornillo, Conexión por soldadura, abierto por un extremo	Tapa final obligatoria	Sí
Número de potenciales	1	Número de pisos	1
Número de puntos de embornado por piso	2	Número de potenciales por piso	1
Pisos internos puenteados	No	Conexión PE	No
Carril de montaje	TS 35	Función N	No
Función PE	No	Función PEN	No

Clasificaciones

ETIM 8.0	EC000897	ETIM 9.0	EC000897
ETIM 10.0	EC000897	ECLASS 14.0	27-25-01-01
ECLASS 15.0	27-25-01-01		

Dibujos



WDU 2.5 SL

Weidmüller Interface GmbH & Co. KG
 Klingenbergstraße 26
 D-32758 Detmold
 Germany

Accesorios

www.weidmueller.com

Conexiones transversales



La distribución o multiplicación de un potencial a bornes contiguos se realiza a través de una conexión transversal. El esfuerzo adicional de cableado se puede evitar fácilmente. Incluso si los polos se rompen, la fiabilidad de contacto en los bornes sigue garantizada. Nuestro portafolio ofrece sistemas de conexión transversal enchufables y atornillables para bornes modulares.

Datos generales para pedido

Tipo	WQV 2.5/2	Versión
Código	1053660000	Conexión transversal (borne), atornillado, amarillo, 32 A, Número de
GTIN (EAN)	4008190031121	polos: 2, Paso en mm (P): 5.10, Aislado: Sí, Anchura: 7 mm
Cantidad	50 ST	
Tipo	WQV 2.5/3	Versión
Código	1053760000	Conexión transversal (borne), atornillado, amarillo, 32 A, Número de
GTIN (EAN)	4008190058999	polos: 3, Paso en mm (P): 5.10, Aislado: Sí, Anchura: 7 mm
Cantidad	50 ST	
Tipo	WQV 2.5/4	Versión
Código	1053860000	Conexión transversal (borne), atornillado, amarillo, 32 A, Número de
GTIN (EAN)	4008190049706	polos: 4, Paso en mm (P): 5.10, Aislado: Sí, Anchura: 7 mm
Cantidad	50 ST	
Tipo	WQV 2.5/5	Versión
Código	1053960000	Conexión transversal (borne), atornillado, amarillo, 32 A, Número de
GTIN (EAN)	4008190158446	polos: 5, Paso en mm (P): 5.10, Aislado: Sí, Anchura: 7 mm
Cantidad	10 ST	
Tipo	WQV 2.5/6	Versión
Código	1054060000	Conexión transversal (borne), atornillado, amarillo, 32 A, Número de
GTIN (EAN)	4008190102272	polos: 6, Paso en mm (P): 5.10, Aislado: Sí, Anchura: 7 mm
Cantidad	10 ST	
Tipo	WQV 2.5/7	Versión
Código	1054160000	Conexión transversal (borne), atornillado, amarillo, 32 A, Número de
GTIN (EAN)	4008190011246	polos: 7, Paso en mm (P): 5.10, Aislado: Sí, Anchura: 7 mm
Cantidad	10 ST	
Tipo	WQV 2.5/8	Versión
Código	1054260000	Conexión transversal (borne), atornillado, amarillo, 32 A, Número de
GTIN (EAN)	4008190073572	polos: 8, Paso en mm (P): 5.10, Aislado: Sí, Anchura: 7 mm
Cantidad	10 ST	
Tipo	WQV 2.5/10	Versión
Código	1054460000	Conexión transversal (borne), atornillado, amarillo, 32 A, Número de
GTIN (EAN)	4008190135089	polos: 10, Paso en mm (P): 5.10, Aislado: Sí, Anchura: 7 mm
Cantidad	20 ST	
Tipo	WQV 2.5/15	Versión
Código	1059660000	Conexión transversal (borne), atornillado, amarillo, 32 A, Número de
GTIN (EAN)	4008190002411	polos: 15, Paso en mm (P): 5.10, Aislado: Sí, Anchura: 7 mm
Cantidad	10 ST	
Tipo	WQV 2.5/20	Versión
Código	1577570000	Conexión transversal (borne), atornillado, amarillo, 32 A, Número de
GTIN (EAN)	4008190125868	polos: 20, Paso en mm (P): 5.10, Aislado: Sí, Anchura: 7 mm
Cantidad	10 ST	

WDU 2.5 SL

Weidmüller Interface GmbH & Co. KG
Klingenbergstraße 26
D-32758 Detmold
Germany

www.weidmueller.com

Accesorios

Tipo	WQV 2.5/30	Versión
Código	1067500000	Conexión transversal (borne), atornillado, amarillo, 32 A, Número de
GTIN (EAN)	4008190031107	polos: 30, Paso en mm (P): 5.10, Aislado: Sí, Anchura: 7 mm
Cantidad	10 ST	
Tipo	WQV 2.5/32	Versión
Código	1577600000	Conexión transversal (borne), atornillado, amarillo, 32 A, Número de
GTIN (EAN)	4008190154035	polos: 32, Paso en mm (P): 5.10, Aislado: Sí, Anchura: 7 mm
Cantidad	10 ST	

Tapas finales / placas separadoras



Las placas separadoras y las tapas finales son accesorios esenciales para los bornes. Las placas de separación proporcionan aislamiento óptico y eléctrico entre diferentes potenciales y grupos funcionales, aumentando la seguridad y garantizando una estructura clara dentro del cuadro eléctrico. Las tapas finales cierran la fila de bornes por los laterales, protegen contra el contacto con partes activas y garantizan un acabado limpio y estable. Ambos componentes están adaptados con precisión a la correspondiente serie de bornes de Weidmüller, contribuyendo a un cableado seguro, conforme y profesional.

Datos generales para pedido

Tipo	WAP 2.5-10	Versión
Código	1050000000	Tapa final para bornes, Beige oscuro, Altura: 56 mm, Anchura: 1.5
GTIN (EAN)	4008190103149	mm, V-0, Wemid, enclavable: No
Cantidad	50 ST	
Tipo	WAP 2.5-10 BL	Versión
Código	1050080000	Tapa final para bornes, azul, Altura: 56 mm, Anchura: 1.5 mm, V-0,
GTIN (EAN)	4008190136611	Wemid, enclavable: No
Cantidad	50 ST	
Tipo	WAP 2.5-10 BR	Versión
Código	1050070000	Tapa final para bornes, marrón, Altura: 56 mm, Anchura: 1.5 mm, V-0,
GTIN (EAN)	4008190455507	Wemid, enclavable: No
Cantidad	50 ST	
Tipo	WAP 2.5-10 GE	Versión
Código	1050020000	Tapa final para bornes, amarillo, Altura: 56 mm, Anchura: 1.5 mm,
GTIN (EAN)	4008190406776	V-0, Wemid, enclavable: No
Cantidad	50 ST	
Tipo	WAP 2.5-10 GN	Versión
Código	1072200000	Tapa final para bornes, verde, Altura: 56 mm, Anchura: 1.5 mm, V-0,
GTIN (EAN)	4008190455491	Wemid, enclavable: No
Cantidad	50 ST	
Tipo	WAP 2.5-10 GR	Versión
Código	1050050000	Tapa final para bornes, gris, Altura: 56 mm, Anchura: 1.5 mm, V-0,
GTIN (EAN)	4008190455484	Wemid, enclavable: No
Cantidad	50 ST	
Tipo	WAP 2.5-10 OR	Versión
Código	1050060000	Tapa final para bornes, naranja, Altura: 56 mm, Anchura: 1.5 mm, V-0,
GTIN (EAN)	4008190406769	Wemid, enclavable: No
Cantidad	50 ST	

WDU 2.5 SL

Weidmüller Interface GmbH & Co. KG
 Klingenbergstraße 26
 D-32758 Detmold
 Germany

www.weidmuller.com

Accesorios

Tipo	WAP 2.5-10 RT	Versión
Código	1050040000	Tapa final para bornes, rojo, Altura: 56 mm, Anchura: 1.5 mm, V-0,
GTIN (EAN)	4008190406783	Wemid, enclavable: No
Cantidad	50 ST	
Tipo	WAP 2.5-10 SW	Versión
Código	1050010000	Tapa final para bornes, negro, Altura: 56 mm, Anchura: 1.5 mm, V-0,
GTIN (EAN)	4008190406806	Wemid, enclavable: No
Cantidad	50 ST	
Tipo	WAP 2.5-10 VI	Versión
Código	1072210000	Tapa final para bornes, violeta, Altura: 56 mm, Anchura: 1.5 mm, V-0,
GTIN (EAN)	4008190455460	Wemid, enclavable: No
Cantidad	50 ST	
Tipo	WAP 2.5-10 WS	Versión
Código	1050090000	Tapa final para bornes, blanco, Altura: 56 mm, Anchura: 1.5 mm, V-0,
GTIN (EAN)	4008190406790	Wemid, enclavable: No
Cantidad	50 ST	
Tipo	WAP 16+35 WTW 2.5-10	Versión
Código	1050100000	Placa final y separador para terminales, Beige oscuro, Altura: 56 mm,
GTIN (EAN)	4008190079901	Anchura: 1.5 mm, V-0, Wemid
Cantidad	20 ST	
Tipo	WAP 16+35 WTW 2.5-10 BL	Versión
Código	1050180000	Placa final y separador para terminales, azul, Altura: 56 mm, Anchura:
GTIN (EAN)	4008190013899	1.5 mm, V-0, Wemid
Cantidad	20 ST	

Adaptador de prueba y tomas de prueba



Para la conexión eléctrica entre los bornes y el equipo de control o revisión se utilizan adaptadores de prueba y conectores macho de control o revisión. De esta manera, se puede establecer un contacto eléctrico en estado cableado y las mediciones pueden realizarse fácilmente.

Datos generales para pedido

Tipo	WTA 2 WDU2.5-10	Versión
Código	1632320000	Adaptador de prueba (borne), 1.5 mm ² , 250 V, 6 A
GTIN (EAN)	4008190257347	
Cantidad	25 ST	
Tipo	WTA 2/ZA WDU2.5-10	Versión
Código	1632330000	Adaptador de prueba (borne), 1.5 mm ² , 250 V, 6 A
GTIN (EAN)	4008190257330	
Cantidad	25 ST	
Tipo	WTA 2/10 WDU2.5/10	Versión
Código	1632340000	Adaptador de prueba (borne), 1.5 mm ² , 250 V, 6 A
GTIN (EAN)	4008190209599	
Cantidad	5 ST	

WDU 2.5 SL

Weidmüller Interface GmbH & Co. KG
 Klingenbergstraße 26
 D-32758 Detmold
 Germany

www.weidmueller.com

Accesorios

Herramienta para cortar conexiones transversales



- Para conexiones transversales de Weidmüller de la serie Z
- Para conexiones transversales WQV 2,5 hasta WQV 35
- Para ventanas de conexiones transversales de los bornes WTR 2,5 y WSI 6

Datos generales para pedido

Tipo	WAW 1 NEUTRAL	Versión	
Código	9004500000	Miscellaneous tools	
GTIN (EAN)	4008190053925		
Cantidad	1 ST		

Adaptador de prueba y tomas de prueba

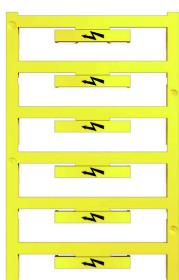


Para la conexión eléctrica entre los bornes y el equipo de control o revisión se utilizan adaptadores de prueba y conectores macho de control o revisión. De esta manera, se puede establecer un contacto eléctrico en estado cableado y las mediciones pueden realizarse fácilmente.

Datos generales para pedido

Tipo	PS 2.3 RT	Versión	
Código	0180400000	Adaptador de prueba (borne), 230 V, 20 mA	
GTIN (EAN)	4008190060121		
Cantidad	20 ST		
Tipo	STB 8.5/D4/2.3/M2.5 AKZ	Versión	
Código	0215700000	Accesorios, Manguito	
GTIN (EAN)	4008190184872		
Cantidad	50 ST		

con rayo



El señalizador WAD es apropiado para los bornes de la serie W y los ángulos de fijación lateral WEW 35/2 y ZEW 35/2. Se ofrece sin imprimir, con impresión especial o con impresión estándar con el símbolo del rayo. Los señalizadores WAD MultiCard son apropiados para la impresión con dispositivos PrintJet CONNECT. Impresión especial: Envíe un archivo del software de señalización M-Print PRO o M-Print PRO Online (sin instalación) con sus especificaciones de señalización.

WDU 2.5 SL

Weidmüller Interface GmbH & Co. KG
Klingenbergstraße 26
D-32758 Detmold
Germany

www.weidmueller.com

Accesorios

Datos generales para pedido

Tipo	WAD 5 MC B GE/SW	Versión	
Código	1120450000	Señalizadores de conjunto, Tapa, 33.3 x 5 mm, Paso en mm (P): 5.00	
GTIN (EAN)	4032248901272	WDU 2.5, WEW 35/2, ZEW 35/2, amarillo	
Cantidad	48 ST		

ZGB portaetiquetas giratorio de conjunto



EIZGB 15 es un portaetiquetas para conjuntos giratorio. El portaetiquetas se puede equipar con el señalizador de bornes y conectores dekafix 5, WS 12/5 o la etiqueta insertable ESO 15.

EI ZGB 30 es un portaetiquetas para conjuntos giratorio. El portaetiquetas se puede equipar con el señalizador de bornes y conectores dekafix 5, WS 12/5 o la etiqueta insertable ESO 7.

Las etiquetas insertables y tiras de protección se encuentran en el apartado de Accesorios.

Datos generales para pedido

Tipo	ZGB 30	Versión	
Código	1611930000	Señalizador de bornes, Terminal marker, 32 x 7 mm, Paso en mm (P):	
GTIN (EAN)	4008190002251	5.00 Weidmueller, blanco	
Cantidad	20 ST		
Tipo	ZGB 15	Versión	
Código	1636530000	Señalizador de bornes, Terminal marker, 15 x 7 mm, Paso en mm (P):	
GTIN (EAN)	4008190297053	5.00 Weidmueller, blanco	
Cantidad	20 ST		
Tipo	ZGB 30/3.5	Versión	
Código	1778290000	Señalizador de bornes, Terminal marker, 32 x 7 mm, Paso en mm (P):	
GTIN (EAN)	4032248161065	3.50 blanco	
Cantidad	20 ST		

Soporte del señalizador



El soporte para señalizadores ofrece la posibilidad de montar adicionalmente señalizadores estándar con un paso de 5 ó 5,1 mm. Los soportes acodados se pueden encajar opcionalmente y se pueden montar en todos los canales de señalización estándar de los bornes modulares Klippon® Connect. Los tipos de señalizadores de ajuste se pueden encontrar en los respectivos accesorios del soporte de señalización.

Datos generales para pedido

Tipo	BZT 1 WS 10/5	Versión	
Código	1805490000	Accesorios, Soporte de señalización	
GTIN (EAN)	4032248270231		
Cantidad	100 ST		
Tipo	BZT 1 ZA WS 10/5	Versión	
Código	1805520000	Accesorios, Soporte de señalización	
GTIN (EAN)	4032248270248		
Cantidad	100 ST		