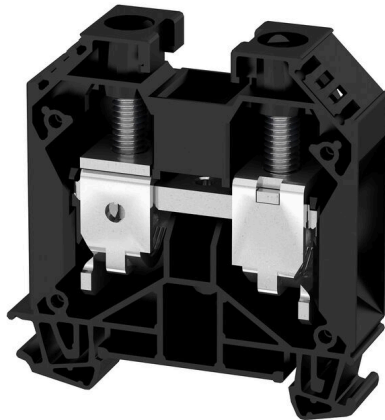


WDU 35 SW

Weidmüller Interface GmbH & Co. KG
Klingenbergstraße 26
D-32758 Detmold
Germany

www.weidmueller.com

Imagen de producto



Cada vez hay más componentes que deben alojarse en un espacio reducido, en equipos de conmutación y cuadros. Como parte del suministro de corriente, la conexión de conductores es cada vez más compleja, especialmente en grandes secciones. Nuestra amplia gama de soluciones de conexión también facilita el cableado en espacios reducidos. El diseño compacto y la combinación de diferentes ventajas prácticas de uso hacen que el suministro de energía a los equipos de conmutación y cuadros sea sencillo, eficiente y compacto.

Datos generales para pedido

Versión	Bloque de bornes de paso, Conexión brida-tornillo, negro, 35 mm ² , 125 A, 1000 V, Número de conexiones: 2
Código	1020510000
Tipo	WDU 35 SW
GTIN (EAN)	4032248534326
Cantidad	40 Pieza

WDU 35 SW

Weidmüller Interface GmbH & Co. KG
 Klingenbergstraße 26
 D-32758 Detmold
 Germany

www.weidmueller.com

Datos técnicos

Homologaciones

Homologaciones



ROHS	Conformidad
UL File Number Search	Sitio web UL
Núm. de certificación (UR)	E60693
Núm. de certificación (cURusEX)	E184763

Dimensiones y pesos

Profundidad	62.5 mm	Profundidad (pulgadas)	2.4606 inch
Profundidad incl. carril DIN	63 mm	Altura	60 mm
Altura (pulgadas)	2.3622 inch	Anchura	16 mm
Anchura (pulgadas)	0.6299 inch	Peso neto	51.78 g

Temperaturas

Temperatura de almacenamiento	-25 °C...55 °C	Temperatura ambiente	-60 °C...85 °C
Temperatura permanente de trabajo, min.	-60 °C	Temperatura permanente de trabajo, max.	130 °C

Conformidad medioambiental del producto

Estado de cumplimiento de la directiva RoHS	Conforme sin exención		
REACH SVHC	Sin SVHC por encima del 0,1 % en peso		
Huella de carbono del producto	Desde la cuna hasta la puerta	0.378 kg CO2 eq.	

Datos nominales IECEX/ATEX

Núm. de certificación (ATEX)	DEMKO14ATEX1338U	Núm. de certificación (IECEX)	IECEXULD14.0005U
Tensión máx. (ATEX)	690 V	Corriente (ATEX)	115 A
Sección máx. del conductor (ATEX)	35 mm ²	Tensión máx. (IECEX)	690 V
Corriente (IECEX)	115 A	Sección máx. del conductor (IECEX)	35 mm ²
Caracterización EN 60079-7	Ex eb II C Gb	Etiqueta Ex 2014/34/UE	II 2 G D

2 conductores embornables (H05V/H07V) de igual sección (conexión nominal)

Sección de conexión del conductor, flexible con terminal tubular DIN 46228/1, 2 conductores embornables, max.	16 mm ²	Sección de conexión del conductor, flexible con terminal tubular DIN 46228/1, 2 conductores embornables, min.	2.5 mm ²
Sección de conexión del conductor, flexible, 2 conductores embornables, max.	16 mm ²	Sección de conexión del conductor, flexible, 2 conductores embornables, min.	2.5 mm ²
Sección de conexión del conductor, semirrígido, 2 conductores embornables, max.	16 mm ²	Sección de conexión del conductor, semirrígido, 2 conductores embornables, min.	16 mm ²

WDU 35 SW

Weidmüller Interface GmbH & Co. KG

Klingenbergstraße 26
D-32758 Detmold
Germany

www.weidmueller.com

Datos técnicos

Conductor embornable (conexión adicional)

Tipo de conexión, conexión adicional Conexión brida-tornillo

Conductor embornable (conexión nominal)

Calibre según 60 947-1	B8, B9	Sección de conexión del conductor AWG, máx.	AWG 2
Dirección de conexión	lateral	Par de apriete, max.	5 Nm
Par de apriete, min.	4 Nm	Longitud de desaislado	18 mm
Tipo de conexión	Conexión brida-tornillo	Número de conexiones	2
Sección de embornado, máx.	50 mm ²	Sección de embornado, mín.	2.5 mm ²
Tornillo de apriete	M 6	Dimens. caña destornillador	6,5 x 1,2 mm
Sección de conexión del conductor AWG, min.	AWG 12	Sección del conductor, flexible con terminales tubulares DIN 46228/4, máx.	35 mm ²
Sección del conductor, flexible con terminales tubulares DIN 46228/4, mín.	2.5 mm ²	Sección del conductor, flexible con terminales tubulares DIN 46228/1, máx.	35 mm ²
Sección del conductor, flexible con terminales tubulares DIN 46228/1, mín.	2.5 mm ²	Sección de conexión del conductor, flexible, máx.	35 mm ²
Sección de conexión del conductor, flexible, mín.	2.5 mm ²	Sección del conductor, semirrígido, máx.	50 mm ²
Sección del conductor, semirrígido, mín.	2.5 mm ²	Terminal tubular doble, max.	16 mm ²
Terminal tubular doble, min.	1.5 mm ²	Sección transversal de conductor, núcleo rígido, máx.	16 mm ²
Sección transversal de conductor, núcleo rígido, mín.	2.5 mm ²	Sección del conductor, flexible, mín.	2.5 mm ²

Datos del material

Material básico	Wemid	Color	negro
Grado inflamabilidad según UL 94	V-0		

Datos nominales

Sección nominal	35 mm ²	Tensión nominal	1000 V
Tensión nominal DC	1000 V	Corriente nominal	125 A
Corriente en conductor máximo	150 A	Normas	IEC 60947-7-1
Resistencia de paso según IEC 60947-7-0.26 mΩ x		Sobretensión de choque nominal	8 kV
Pérdida de potencia según la norma IEC 60947-7-x	4.00 W	Categoría de sobretensión	III
Grado de polución	3		

Datos nominales según CSA

Tensión Gr C (CSA)	600 V	Corriente Gr C (CSA)	150 A
Núm. de certificación (CSA)	200039-1057876	Sección mín. del conductor (CSA)	12 AWG

Datos nominales según UL

Sección del conductor Cableado de fábrica máx. (UR)	0 AWG	Corriente Gr C (UR)	150 A
Tensión Gr C (UR)	1000 V	Sección del conductor Cableado de fábrica mín. (UR)	12 AWG
Núm. de certificación (UR)	E60693	Sección del conductor Cableado de campo mín. (UR)	12 AWG
Sección del conductor Cableado de campo máx. (UR)	0 AWG		

WDU 35 SW

Weidmüller Interface GmbH & Co. KG
 Klingenbergstraße 26
 D-32758 Detmold
 Germany

www.weidmueller.com

Datos técnicos

Datos nominales tierra

Función PEN	Sí
-------------	----

Generalidades

Sección de conexión del conductor AWG, máx.	AWG 2	Sección de conexión del conductor AWG, min.	AWG 12
Normas	IEC 60947-7-1	Carril de montaje	TS 35

Otros datos técnicos

Lados abiertos	derecha	Número de bornes iguales	1
Versión a prueba de explosivos	RAL 7001	Tipo de montaje	enclavado

Valores característicos del sistema

Versión	Conexión brida-tornillo, para conexión transversal atornillable, abierto por un extremo	Tapa final obligatoria	Sí
Número de potenciales	1	Número de pisos	1
Número de puntos de embornado por piso	2	Número de potenciales por piso	1
Pisos internos puenteados	No	Conexión PE	No
Carril de montaje	TS 35	Función N	No
Función PE	No	Función PEN	Sí

Clasificaciones

ETIM 8.0	EC000897	ETIM 9.0	EC000897
ETIM 10.0	EC000897	ECLASS 14.0	27-25-01-01
ECLASS 15.0	27-25-01-01		

Dibujos



WDU 35 SW

Weidmüller Interface GmbH & Co. KG
 Klingenbergstraße 26
 D-32758 Detmold
 Germany

www.weidmueller.com

Accesorios

Conexión transversal



La distribución o multiplicación de un potencial a bornes contiguos se realiza a través de una conexión transversal. El esfuerzo adicional de cableado se puede evitar fácilmente. Incluso si los polos se rompen, la fiabilidad de contacto en los bornes sigue garantizada. Nuestro portafolio ofrece sistemas de conexión transversal enchufables y atornillables para bornes modulares.

Datos generales para pedido

Tipo	WQV 35/2	Versión
Código	1053060000	Conexión transversal (borne), atornillado, amarillo, 138 A, Número de
GTIN (EAN)	4008190097349	polos: 2, Paso en mm (P): 16.00, Aislado: Sí, Anchura: 9.85 mm
Cantidad	50 ST	
Tipo	WQV 35/3	Versión
Código	1055360000	Conexión transversal (borne), atornillado, amarillo, 112 A, Número de
GTIN (EAN)	4008190007249	polos: 3, Paso en mm (P): 16.00, Aislado: Sí, Anchura: 9.85 mm
Cantidad	50 ST	
Tipo	WQV 35/4	Versión
Código	1055460000	Conexión transversal (borne), atornillado, amarillo, 112 A, Número de
GTIN (EAN)	4008190130275	polos: 4, Paso en mm (P): 16.00, Aislado: Sí, Anchura: 9.85 mm
Cantidad	50 ST	
Tipo	WQV 35/10	Versión
Código	1053160000	Conexión transversal (borne), atornillado, amarillo, 112 A, Número de
GTIN (EAN)	4008190026028	polos: 10, Paso en mm (P): 16.00, Aislado: Sí, Anchura: 9.85 mm
Cantidad	10 ST	

Tapas finales / placas separadoras



Las placas separadoras y las tapas finales son accesorios esenciales para los bornes. Las placas de separación proporcionan aislamiento óptico y eléctrico entre diferentes potenciales y grupos funcionales, aumentando la seguridad y garantizando una estructura clara dentro del cuadro eléctrico. Las tapas finales cierran la fila de bornes por los laterales, protegen contra el contacto con partes activas y garantizan un acabado limpio y estable. Ambos componentes están adaptados con precisión a la correspondiente serie de bornes de Weidmüller, contribuyendo a un cableado seguro, conforme y profesional.

Datos generales para pedido

Tipo	WAP 16+35 WTW 2.5-10	Versión
Código	1050100000	Placa final y separador para terminales, Beige oscuro, Altura: 56 mm,
GTIN (EAN)	4008190079901	Anchura: 1.5 mm, V-0, Wemid
Cantidad	20 ST	
Tipo	WAP 16+35 WTW 2.5-10 BL	Versión
Código	1050180000	Placa final y separador para terminales, azul, Altura: 56 mm, Anchura:
GTIN (EAN)	4008190013899	1.5 mm, V-0, Wemid
Cantidad	20 ST	

WDU 35 SW

Weidmüller Interface GmbH & Co. KG
 Klingenbergstraße 26
 D-32758 Detmold
 Germany

www.weidmueller.com

Accesorios

Ángulo final



Para garantizar un asiento seguro y duradero sobre el carril y para evitar el deslizamiento, Weidmüller dispone de los ángulos de fijación. Se dispone de diseños con o sin tornillo. Existe la posibilidad de colocar sobre el ángulo de fijación señalizadores, incluso señalizadores de conjunto y la posibilidad de alojar un conector de prueba.

Datos generales para pedido

Tipo	WEW 35/1	Versión	
Código	1059000000	Ángulo de fijación lateral, Beige oscuro, TS 35, V-2, Wemid, Anchura:	
GTIN (EAN)	4008190172282	12 mm, 100 °C	
Cantidad	50 ST		

Sin imprimir



El señalizador Dekafix (DEK) es un señalizador universal para todos los tipos de conectores y grupos electrónicos. El sistema está especialmente indicado para series de números cortas y ofrece una gran variedad de señalizadores ya impresos.

Tiras para instalación rápida en un solo paso. La impresión es perfectamente legible, de alto contraste y está disponible en varios anchos.

- Amplia gama de señalizadores listos para usar
- Tiras para instalación rápida
- Los señalizadores son aptos para todo tipo de conectores Weidmüller
- Disponible como MultiCard sin imprimir o con impresión estándar

Impresión especial: Envíe un archivo del software de señalización M-Print PRO o M-Print PRO Online (sin instalación) con sus especificaciones de señalización.

Datos generales para pedido

Tipo	DEK 5/5 MC NE WS	Versión	
Código	1609801044	Dekafix, Terminal marker, 5 x 5 mm, Paso en mm (P): 5.00	
GTIN (EAN)	4008190397111	Weidmueller, blanco	
Cantidad	1000 ST		
Tipo	WS 12/5 MC NE WS	Versión	
Código	1609860000	WS, Terminal marker, 12 x 5 mm, Paso en mm (P): 5.00 Weidmueller,	
GTIN (EAN)	4008190203481	Allen-Bradley, blanco	
Cantidad	720 ST		

Accesorios

Portaetiquetas giratorio SCHAT



El portaetiquetas para conjuntos SchT 5 se enclavará directamente en el carril TS 32 (guía perfil asimétrico) o en el carril TS 35 (guía perfil simétrico). De esta forma la regleta de bornes puede identificarse con una etiqueta independientemente de los bornes incluidos en la regleta.

SchT 5 y SchT 5 S se dotan de tiras de protección ESO 5, STR 5.

El SchT 7 es un portaetiquetas giratorio para etiquetas, que facilita el acceso al tornillo de apriete sin dificultad alguna.

SchT 7 se dotan de tiras de protección ESO 7, STR 7 o DEK 5.

El SchT 9/4 y SchT 14/6 son portaetiquetas giratorios para etiquetas individuales de kafx y WS, lo que facilita el acceso al tornillo de apriete sin dificultad alguna.

SchT 9/4 y SchT 14/6 se dotan de WS o DEK.

Las etiquetas insertables y tiras de protección se encuentran en el apartado de Accesorios.

Datos generales para pedido

Tipo	SCHT 7	Versión
Código	0517960000	SCHT, Terminal marker, 39.3 x 8 mm, Paso en mm (P): 7.00
GTIN (EAN)	4008190001742	Weidmueller, blanco
Cantidad	20 ST	

ZGB portaetiquetas giratorio de conjunto



EIZGB 15 es un portaetiquetas para conjuntos giratorio. El portaetiquetas se puede equipar con el señalizador de bornes y conectores de kafx 5, WS 12/5 o la etiqueta insertable ESO 15.

El ZGB 30 es un portaetiquetas para conjuntos giratorio. El portaetiquetas se puede equipar con el señalizador de bornes y conectores de kafx 5, WS 12/5 o la etiqueta insertable ESO 7.

Las etiquetas insertables y tiras de protección se encuentran en el apartado de Accesorios.

Datos generales para pedido

Tipo	ZGB 15	Versión
Código	1636530000	Señalizador de bornes, Terminal marker, 15 x 7 mm, Paso en mm (P):
GTIN (EAN)	4008190297053	5.00 Weidmueller, blanco
Cantidad	20 ST	
Tipo	ZGB 30	Versión
Código	1611930000	Señalizador de bornes, Terminal marker, 32 x 7 mm, Paso en mm (P):
GTIN (EAN)	4008190002251	5.00 Weidmueller, blanco
Cantidad	20 ST	

WDU 35 SW

Weidmüller Interface GmbH & Co. KG
 Klingenbergstraße 26
 D-32758 Detmold
 Germany

www.weidmueller.com

Accesorios

Tapas finales / placas separadoras



Las placas separadoras y las tapas finales son accesorios esenciales para los bornes. Las placas de separación proporcionan aislamiento óptico y eléctrico entre diferentes potenciales y grupos funcionales, aumentando la seguridad y garantizando una estructura clara dentro del cuadro eléctrico. Las tapas finales cierran la fila de bornes por los laterales, protegen contra el contacto con partes activas y garantizan un acabado limpio y estable. Ambos componentes están adaptados con precisión a la correspondiente serie de bornes de Weidmüller, contribuyendo a un cableado seguro, conforme y profesional.

Datos generales para pedido

Tipo	WTW EN	Versión	
Código	1058800000	Separador (borne), Beige oscuro, Altura: 86 mm, Anchura: 3 mm, V-0,	
GTIN (EAN)	4008190140175	Wemid	
Cantidad	20 ST		

Blank



El señalizador WAD es apropiado para los bornes de la serie W y los ángulos de fijación lateral WEW 35/2 y ZEW 35/2. Se ofrece sin imprimir, con impresión especial o con impresión estándar con el símbolo del rayo. Los señalizadores WAD MultiCard son apropiados para la impresión con dispositivos PrintJet CONNECT. Impresión especial: Envíe un archivo del software de señalización M-Print PRO o M-Print PRO Online (sin instalación) con sus especificaciones de señalización.

Datos generales para pedido

Tipo	WAD 12 MC NE GE	Versión	
Código	2445080000	Señalizadores de conjunto, Tapa, 36.2 x 11.9 mm, WDU 16, WDU	
GTIN (EAN)	4050118458213	35, amarillo	
Cantidad	32 ST		
Tipo	WAD 12 MC NE WS	Versión	
Código	2445070000	Señalizadores de conjunto, Tapa, 36.2 x 11.9 mm, WDU 16, WDU	
GTIN (EAN)	4050118458220	35, blanco	
Cantidad	32 ST		

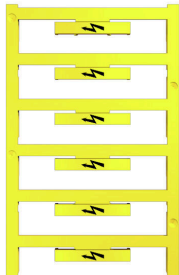
WDU 35 SW

Weidmüller Interface GmbH & Co. KG
 Klingenbergstraße 26
 D-32758 Detmold
 Germany

www.weidmueller.com

Accesorios

Con rayo



El señalizador WAD es apropiado para los bornes de la serie W y los ángulos de fijación lateral WEW 35/2 y ZEW 35/2. Se ofrece sin imprimir, con impresión especial o con impresión estándar con el símbolo del rayo. Los señalizadores WAD MultiCard son apropiados para la impresión con dispositivos PrintJet CONNECT. Impresión especial: Envíe un archivo del software de señalización M-Print PRO o M-Print PRO Online (sin instalación) con sus especificaciones de señalización.

Datos generales para pedido

Tipo	WAD 12 MC B GE/SW	Versión	
Código	2445090000	Señalizadores de conjunto, Tapa, 36.2 x 11.9 mm, WDU 16, WDU	
GTIN (EAN)	4050118457896	35, amarillo	
Cantidad	32 ST		

Adaptador de prueba y tomas de prueba

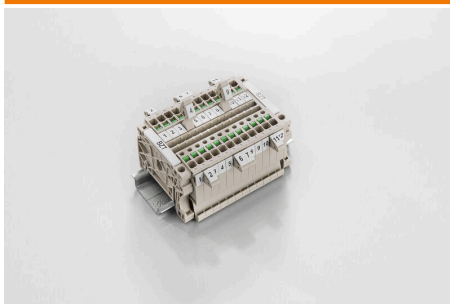


Para la conexión eléctrica entre los bornes y el equipo de control o revisión se utilizan adaptadores de prueba y conectores macho de control o revisión. De esta manera, se puede establecer un contacto eléctrico en estado cableado y las mediciones pueden realizarse fácilmente.

Datos generales para pedido

Tipo	STB 14/D6/4/M3 SAK10	Versión	
Código	0169900000	Accesorios, Manguito	
GTIN (EAN)	4008190076665		
Cantidad	50 ST		
Tipo	STB 16/D7/4/M4 SAK35	Versión	
Código	0140200000	Serie SAK, Manguito	
GTIN (EAN)	4008190134884		
Cantidad	50 ST		

SopORTE del señalizador



El soporte para señalizadores ofrece la posibilidad de montar adicionalmente señalizadores estándar con un paso de 5 ó 5,1 mm. Los soportes acodados se pueden encajar opcionalmente y se pueden montar en todos los canales de señalización estándar de los bornes modulares Klippon® Connect. Los tipos de señalizadores de ajuste se pueden encontrar en los respectivos accesorios del soporte de señalización.

WDU 35 SW

Weidmüller Interface GmbH & Co. KG
 Klingenbergstraße 26
 D-32758 Detmold
 Germany

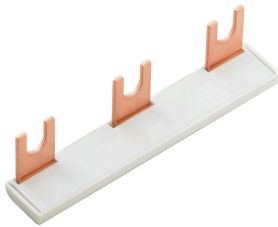
www.weidmueller.com

Accesorios

Datos generales para pedido

Tipo	BZT 1 WS 10/5	Versión
Código	1805490000	Accesorios, Soporte de señalización
GTIN (EAN)	4032248270231	
Cantidad	100 ST	
Tipo	BZT 1 ZA WS 10/5	Versión
Código	1805520000	Accesorios, Soporte de señalización
GTIN (EAN)	4032248270248	
Cantidad	100 ST	

Conexión transversal



La distribución o multiplicación de un potencial a bornes contiguos se realiza a través de una conexión transversal. El esfuerzo adicional de cableado se puede evitar fácilmente. Incluso si los polos se rompen, la fiabilidad de contacto en los bornes sigue garantizada. Nuestro portafolio ofrece sistemas de conexión transversal enchufables y atornillables para bornes modulares.

Datos generales para pedido

Tipo	WQV 35-10/6/4	Versión
Código	1068000000	Conexión transversal (borne), atornillado, amarillo, 57 A, Número de polos: 2, Paso en mm (P): 16.00, Aislado: Sí, Anchura: 13 mm
GTIN (EAN)	4008190141011	
Cantidad	10 ST	
Tipo	WQV 35-2.5	Versión
Código	1064100000	Conexión transversal (borne), atornillado, amarillo, 41 A, Número de polos: 3, Paso en mm (P): 16.00, Aislado: Sí, Anchura: 13 mm
GTIN (EAN)	4008190142285	
Cantidad	10 ST	
Tipo	WQV 35-4/6	Versión
Código	1064200000	Conexión transversal (borne), atornillado, amarillo, 41 A, Número de polos: 2, Paso en mm (P): 16.00, Aislado: Sí, Anchura: 13 mm
GTIN (EAN)	4008190072919	
Cantidad	10 ST	

WS 12/5



WS/DEK

Los señalizadores de bornes MultiMark utilizan un innovador material de dos componentes. El duro contorno de la base del señalizador encaja firmemente en el conector. El acabado elástico de la superficie facilita el montaje del señalizador. Este material especialmente perforado permite estirar las tiras para adaptarlas a las pequeñas variaciones de separación que suelen formarse sobre todo en largas regletas de bornes. Ventaja adicional: la excelente imprimibilidad del material de la superficie garantiza una señalización duradera y resistente al agua. La resolución de impresión de 300 ppp también facilita la legibilidad.

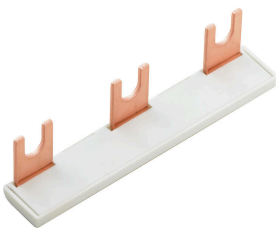
Ventajas de MultiMark

- Compatible con los bornes modulares de Weidmüller
- Impresión duradera y sujeción robusta
- Las tiras continuas ahorran tiempo de instalación
- Facilidad de montaje gracias al uso de un material compuesto innovador
- Campo de etiqueta grande para una legibilidad óptima
- Altos niveles de flexibilidad gracias a no depender de ningún fabricante

Datos generales para pedido

Tipo	WS 12/5 MM WS	Versión	
Código	2007190000		WS, Terminal marker, 12 x 5 mm, Weidmueller, blanco
GTIN (EAN)	4050118392036		
Cantidad	800 ST		

Conexión transversal



La distribución o multiplicación de un potencial a bornes contiguos se realiza a través de una conexión transversal. El esfuerzo adicional de cableado se puede evitar fácilmente. Incluso si los polos se rompen, la fiabilidad de contacto en los bornes sigue garantizada. Nuestro portafolio ofrece sistemas de conexión transversal enchufables y atornillables para bornes modulares.

Datos generales para pedido

Tipo	WQB-PEN 35	Versión	
Código	1060100000		Conexión transversal (borne), atornillado, gris plata, 135 A, Número de polos: 2, Paso en mm (P): 16.00, Aislado: No, Anchura: 24.6 mm
GTIN (EAN)	4008190089870		
Cantidad	10 ST		