

IE-BI-USB-A

Weidmüller Interface GmbH & Co. KG
Klingenbergstraße 26
D-32758 Detmold
Germany

www.weidmueller.com



Insertos USB para FrontCom®

Datos generales para pedido

Versión	Conector USB, Conector para base, tipo A
Código	1019570000
Tipo	IE-BI-USB-A
GTIN (EAN)	4032248731602
Cantidad	1 Pieza

IE-BI-USB-A

Weidmüller Interface GmbH & Co. KG
 Klingenbergstraße 26
 D-32758 Detmold
 Germany

www.weidmueller.com

Datos técnicos

Homologaciones

Homologaciones



ROHS Conformidad

UL File Number Search [Sitio web UL](#)

N.º de certificado (cULus) E471884

Dimensiones y pesos

Peso neto 11 g

Temperaturas

Temperatura de almacenamiento Temperatura de servicio -40 °C...70 °C

Temperatura de colocación Humedad 0...93 % de humedad rel.

Conformidad medioambiental del producto

Estado de cumplimiento de la directiva RoHS Conforme sin exención

REACH SVHC Sin SVHC por encima del 0,1 % en peso

Datos generales

Tipo de producto Conector USB Tipo de protección IP67 con carcasa

Tipo de conector Datos de conector SteadyTec

Datos generales

Conexión 1 USB A Conexión 2 USB A

Descripción del artículo Conector para base, tipo A Modo de conexión Tipo A

Color negro Humedad 0...93 % de humedad rel.

Material capotas PC UL 94 V0 Apantallamiento Caja envolvente de 360°deg;

Tipo de protección IP67 con carcasa Ciclos de enchufado ≥ 1500

Normas generales

Núm. de certificado (DNV) TAA000022B Conector norma IEC 61076-3-107

N.º de certificado (cULus) E471884

Propiedades eléctricas

Resistencia de contacto ≤ 30 mΩ Resistencia a tensiones eléctricas, contacto/apantallado ≥ 500 V DC

Resistencia del aislamiento ≥ 1000 MΩ Capacidad de carga hasta 90 °C 3 A

Indicación importante

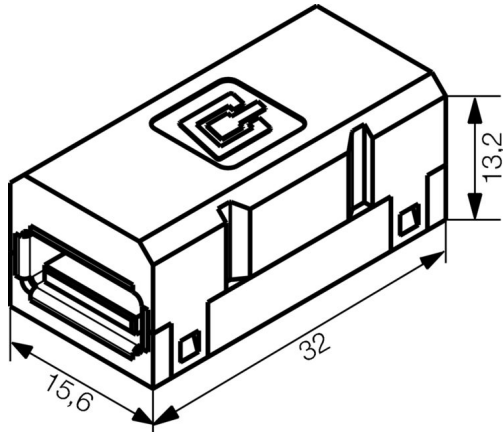
Información de producto Insertos USB para FrontCom®

Datos técnicos

Clasificaciones

ETIM 8.0	EC001121	ETIM 9.0	EC001121
ETIM 10.0	EC001121	ECLASS 14.0	27-44-03-90
ECLASS 15.0	27-44-03-90		

Dibujo acotado



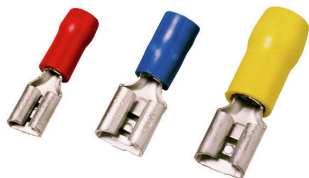
IE-BI-USB-A

Weidmüller Interface GmbH & Co. KG
Klingenbergstraße 26
D-32758 Detmold
Germany

www.weidmueller.com

Accesorios

Terminal enchufable plano hembra



Manguitos aislados de conexión plana en PVC con manguito de cobre

- modelos habituales en el mercado
- sin soldar
- con embudo alimentador cónico

Datos generales para pedido

Tipo	LIF 1,5F288 R	Versión	
Código	9200520000	Terminale planos, Conector de cables aislado, 1,5 mm ² , 0,5 mm ² - 1,5	
GTIN (EAN)	4032248410361	mm ² , rojo	
Cantidad	100 ST		