

IE-FCM-RJ45-FJ-A

Weidmüller Interface GmbH & Co. KG
Klingenbergstraße 26
D-32758 Detmold
Germany

www.weidmueller.com



Interfaz de asistencia FrontCom® Micro con RJ45 en IP65

Datos generales para pedido

Versión	FrontCom Micro módulo RJ45, TIA-568A
Código	1018810000
Tipo	IE-FCM-RJ45-FJ-A
GTIN (EAN)	4032248730063
Cantidad	10 Pieza

Datos técnicos

Homologaciones

Homologaciones



ROHS	Conformidad
UL File Number Search	Sitio web UL
N.º de certificado (cULus)	E316369

Dimensiones y pesos

Profundidad	42.9 mm	Profundidad (pulgadas)	1.689 inch
Altura	44 mm	Altura (pulgadas)	1.7323 inch
Anchura	29.5 mm	Anchura (pulgadas)	1.1614 inch
Espesor de pared, mín.	1 mm	Espesor de pared, máx.	5 mm
Peso neto	28.93 g		

Temperaturas

Temperatura de almacenamiento	Temperatura de servicio	-40 °C...70 °C
Temperatura de colocación		

Conformidad medioambiental del producto

Estado de cumplimiento de la directiva RoHS	Conforme sin exención
REACH SVHC	Sin SVHC por encima del 0,1 % en peso

Datos generales

Par de apriete de la tuerca de sujeción	2.0 Nm	Conexión 1	RJ45
Conexión 2	IDC	Descripción del artículo	FrontCom Micro módulo RJ45
Modo de conexión	TIA-568A	Color	negro
Material capotas	PA UL 94 V0	Diámetro del aislante, max.	1.6 mm
Categoría	Cat.6A / Class EA (ISO/IEC 11801 2010)	Superficie de contacto	Oro sobre níquel
Diámetro del cable, rígido	0.4...0.64 mm	Sección de conexión del conductor, sólido (AWG)	AWG 24...AWG 22
Diámetro del cable, flexible	0.48...0.76 mm	Sección de conexión del conductor, flexible (AWG)	AWG 26...AWG 22
Diámetro de la funda, mín.	5.5 mm	Diámetro de la funda, max.	10 mm
Tipo de montaje	Armario de distribución, Distribution box	Apantallamiento	Contacto de apantallamiento de 360°deg;
Tipo de protección	IP65, cerrado	Ciclos de enchufado	750

Normas generales

Conector norma	IEC 60603-7-51	N.º de certificado (cULus)	E316369
----------------	----------------	----------------------------	---------

Propiedades eléctricas

Resistencia a tensiones eléctricas, contacto/apantallado	≥ 1500 V AC/DC	Resistencia a tensiones eléctricas, contacto/contacto	≥ 1000 V AC/DC
PoE / PoE+	conforme a la norma IEEE 802.3bt		

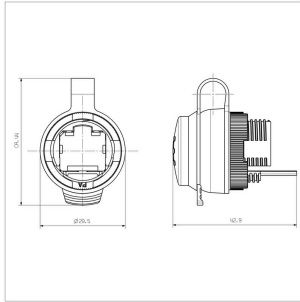
Datos técnicos

Clasificaciones

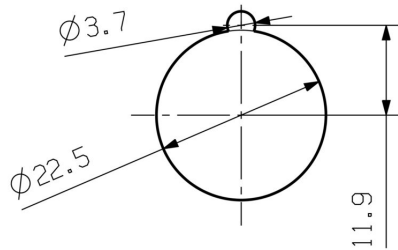
ETIM 8.0	EC001031	ETIM 9.0	EC001031
ETIM 10.0	EC001031	ECLASS 14.0	27-18-28-92
ECLASS 15.0	27-18-28-92		

Dibujos

Dibujo acotado



Sección del montaje



IE-FCM-RJ45-FJ-A

Weidmüller Interface GmbH & Co. KG
 Klingenbergstraße 26
 D-32758 Detmold
 Germany

Accesorios

www.weidmueller.com

Llave de fijación IE



La llave de fijación sirve para apretar la contratuerca al montar la brida modelo 04

Características:

- Herramienta estándar
- En plástico robusto

Datos generales para pedido

Tipo	IE-FISP-V4	Versión	
Código	9204370000	Mounting tool	
GTIN (EAN)	4032248660780		
Cantidad	2 ST		

sin imprimir



SM es un señalizador MultiCard para el etiquetado de equipos de mando y avisadores. Las etiquetas se enclavan en los soportes o se fijan con una lámina adhesiva ya preparada. Los sistemas de señalización PrintJet CONNECT o Plotter permiten crear etiquetas personalizadas.

- Elaboración rápida de etiquetas conforme a sus necesidades
- No es necesario almacenar costosas etiquetas estándar
- Con el sistema PrintJet se consigue una calidad de impresión de alta resistencia como sustituto del grabado
- Para exigencias extremas, se recomienda la lámina de protección ETO SM
- Se pueden utilizar soportes para pulsadores manuales de 22 mm o 30 mm de diámetro de Siemens, ABB, Moeller y Télémécanique

Impresión especial: Envíe un archivo del software de señalización M-Print PRO o M-Print PRO Online (sin instalación) con sus especificaciones de señalización.

Datos generales para pedido

Tipo	SM 27/18 MC NE WS	Versión	
Código	1699860000	SwitchMark, Señalizadores de dispositivos, 18 x 27 mm, Soporte	
GTIN (EAN)	4008190892302	SwitchMark, blanco	
Cantidad	80 ST		

Accesorios

Productos complementarios



SM es un señalizador MultiCard para el etiquetado de equipos de mando y avisadores. Las etiquetas se enclavan en los soportes o se fijan con una lámina adhesiva ya preparada. Los sistemas de señalización PrintJet CONNECT o Plotter permiten crear etiquetas personalizadas.

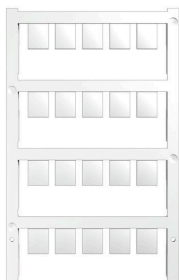
- Elaboración rápida de etiquetas conforme a sus necesidades
- No es necesario almacenar costosas etiquetas estándar
- Con el sistema PrintJet se consigue una calidad de impresión de alta resistencia como sustituto del grabado
- Para exigencias extremas, se recomienda la lámina de protección ETO SM
- Se pueden utilizar soportes para pulsadores manuales de 22 mm o 30 mm de diámetro de Siemens, ABB, Moeller y Télémécanique

Impresión especial: Envíe un archivo del software de señalización M-Print PRO o M-Print PRO Online (sin instalación) con sus especificaciones de señalización.

Datos generales para pedido

Tipo	SM-H 27/18 SW	Versión	
Código	1716630000		SwitchMark, Accesorios, 48 x 27 mm, negro
GTIN (EAN)	4008190343194		
Cantidad	25 ST		

Sin imprimir



El sistema ESG es un reconocido señalizador en formato MultiCard que puede utilizarse en numerosos equipos eléctricos de uso habitual. El resultado es una señalización de equipos excelente con una imagen de alto contraste.

Disponibilidad de distintos tipos para dispositivos de fabricantes de la talla de Siemens, ABB, Beckhoff, etc.

Análisis rápido de ventajas:

- Etiquetas, autoadhesivas o insertables, de uso universal, según el tipo
- En el caso de equipos conectados en línea, como fusibles automáticos, tenemos disponibles señalizadores ESG para insertar en la guía para etiquetas
- Impresión personalizada en calidad láser según indicaciones del cliente

Impresión especial: Envíe un archivo del software de señalización M-Print PRO o M-Print PRO Online (sin instalación) con sus especificaciones de señalización.

Datos generales para pedido

Tipo	ESG 9/11 K MC NE WS	Versión	
Código	1857440000		ESG, Señalizadores de dispositivos x 11 mm, PA 66, Color: blanco, autoadhesivo
GTIN (EAN)	4032248402731		
Cantidad	200 ST		

Accesorios

recto

Cables IE confeccionados, latiguillos CabinetLine, cat. 6, LSZH, grises



Datos generales para pedido

Tipo	IE-C6FP8LD0010M40M40-D	Versión	
Código	1165940010	Latiguillo, RJ45 IP20, RJ45 IP20, <20 m: Cat.6A / >20 m Class EA	
GTIN (EAN)	4032248956098	(ISO/IEC 11801 2010), Poco humo, cero halógenos (LSZH), 1 m	
Cantidad	1 ST		

Terminal enchufable plano hembra

Manguitos aislados de conexión plana en PVC con manguito de cobre

- modelos habituales en el mercado
- sin soldar
- con embudo alimentador cónico



Datos generales para pedido

Tipo	LIF 1,5F288 R	Versión	
Código	9200520000	Terminale planos, Conector de cables aislado, 1,5 mm ² , 0,5 mm ² - 1,5	
GTIN (EAN)	4032248410361	mm ² , rojo	
Cantidad	100 ST		