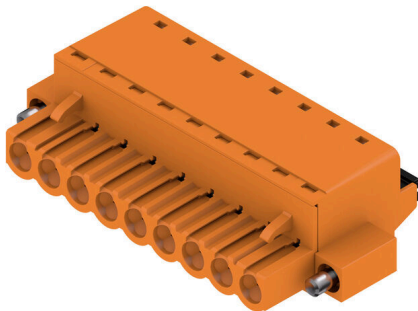


## BLF 5.00HC/09/180F SN OR BX

**Weidmüller Interface GmbH & Co. KG**  
 Klingenbergstraße 26  
 D-32758 Detmold  
 Germany

www.weidmuller.com

### Imagen de producto



Igual de fiable que el original probado millones de veces, y con detalles innovadores:

El BLF 5.00HC, la versión con conexión PUSH-IN del conector hembra BLZ 5.00HC, destaca por su sistema de conexión y su diseño más compacto. El innovador sistema de conexión PUSH IN de Weidmüller representa el futuro de las conexiones de conductores fáciles y sin herramientas. HC = Alta intensidad

En lo que a versatilidad se refiere, el BLF 5.00HC ofrece tanto como las versiones anteriores:

- 3 direcciones de salida del conductor de probada eficacia ofrecen la flexibilidad necesaria para un diseño específico de la aplicación
- Las 4 variantes de sujeción y el pasador de desbloqueo patentado permiten basar el concepto de enclavamiento en los requisitos del usuario

### Datos generales para pedido

|                                      |  |
|--------------------------------------|--|
| Versión                              | Conector para placa c.i., enchufe hembra, 5.00 mm, Número de polos: 9, 180°, PUSH IN con actuador, Sección de embornado, máx. : 3.31 mm², Caja |
| Código                               | <a href="#">1017510000</a>   |
| Tipo                                 | BLF 5.00HC/09/180F SN OR BX  |
| GTIN (EAN)                           | 4032248728039  |
| Cantidad                             | 30 Pieza   |
| Valores característicos del producto | IEC: 400 V / 23 A / 0.2 - 2.5 mm²<br>UL: 300 V / 18.5 A / AWG 26 - AWG 12  |
| Embalaje                             | Caja   |

## BLF 5.00HC/09/180F SN OR BX

**Weidmüller Interface GmbH & Co. KG**  
 Klingenbergstraße 26  
 D-32758 Detmold  
 Germany

www.weidmueller.com

## Datos técnicos

### Homologaciones

Homologaciones



|                               |                              |
|-------------------------------|------------------------------|
| ROHS                          | Conformidad                  |
| UL File Number Search         | <a href="#">Sitio web UL</a> |
| Núm. de certificación (cURus) | E60693                       |

### Dimensiones y pesos

|             |         |                        |             |
|-------------|---------|------------------------|-------------|
| Profundidad | 27.6 mm | Profundidad (pulgadas) | 1.0866 inch |
| Altura      | 14.2 mm | Altura (pulgadas)      | 0.5591 inch |
| Anchura     | 50.1 mm | Anchura (pulgadas)     | 1.9724 inch |
| Peso neto   | 17.13 g |                        |             |

### Conformidad medioambiental del producto

|   |                                       |                  |  |
|---|---------------------------------------|------------------|--|
| Estado de cumplimiento de la directiva RoHS | Conforme sin exención                 |                  |  |
| REACH SVHC                                  | Sin SVHC por encima del 0,1 % en peso |                  |  |
| Huella de carbono del producto              | Desde la cuna hasta la puerta         | 1,378 kg CO2 eq. |  |

### Parámetros del sistema

|  |   |                  |  |      |        |      |
|--|---|------------------|--|------|--------|------|
| Familia del producto                           | OMNIMATE Signal - Serie BL/SL 5.00                    |                  |  |      |        |      |
| Tipo de conexión                               | Conexión de campo                                     |                  |  |      |        |      |
| Técnica de conexión de conductores             | PUSH IN con actuador                                  |                  |  |      |        |      |
| Paso en mm (P)                                 | 5.00 mm   |                  |  |      |        |      |
| Paso en pulgadas (P)                           | 0.197 "   |                  |  |      |        |      |
| Dirección de salida de conductor               | 180°  |                  |  |      |        |      |
| Número de polos                                | 9   |                  |  |      |        |      |
| L1 en mm                                       | 40.00 mm  |                  |  |      |        |      |
| L1 en pulgadas                                 | 1.576 "   |                  |  |      |        |      |
| Número de series                               | 1   |                  |  |      |        |      |
| Número de filas de polos                       | 1   |                  |  |      |        |      |
| Sección nominal                                | 2.5 mm <sup>2</sup>                                   |                  |  |      |        |      |
| Protección contra contacto según DIN VDE 57106 | Protección frente a contactos con el dorso de la mano |                  |  |      |        |      |
| Protección contra contacto según DIN VDE 0470  | IP 20 insertado / IP 10 no insertado                  |                  |  |      |        |      |
| Tipo de protección                             | IP20  |                  |  |      |        |      |
| Resistencia de paso                            | ≤5 mΩ   |                  |  |      |        |      |
| Codificable                                    | Sí  |                  |  |      |        |      |
| Longitud de desaislado                         | 10 mm   |                  |  |      |        |      |
| Punta de destornillador                        | 0,6 x 3,5   |                  |  |      |        |      |
| Punta de destornillador normativa              | DIN 5264  |                  |  |      |        |      |
| Ciclos de enchufado                            | 25  |                  |  |      |        |      |
| Fuerza de inserción/polo, máx.                 | 7 N   |                  |  |      |        |      |
| Fuerza de extracción/polo, máx.                | 5.5 N   |                  |  |      |        |      |
| Par de apriete                                 | Tipo de par   | Sujeción lateral |  |      |        |      |
|  | Información de aplicación                             | Par de apriete   | <table border="1"> <tr> <td>mín.</td> <td>0.2 Nm</td> </tr> <tr> <td>máx.</td> <td>0.25 Nm</td> </tr> </table> | mín. | 0.2 Nm | máx. |
| mín.   | 0.2 Nm  |                  |  |      |        |      |
| máx.   | 0.25 Nm   |                  |  |      |        |      |

## BLF 5.00HC/09/180F SN OR BX

**Weidmüller Interface GmbH & Co. KG**  
 Klingenbergstraße 26  
 D-32758 Detmold  
 Germany

www.weidmueller.com

## Datos técnicos

### Datos del material

|   |                            |   |          |
|---|----------------------------|---|----------|
| Material de contacto                          | Aleación de Cu             | Color   | naranja  |
| Material de contacto                          | Aleación de Cu             | Carta de colores (similar)                                    | RAL 2000 |
| Estructura de capas del contacto del conector | 4...8 µm Sn hot-dip tinned | Índice de resistencia al encaminamiento ≥ 200 eléctrico (CTI) |          |
| Temperatura de almacenamiento, max.           | 70 °C                      | Grado inflamabilidad según UL 94                              | V-0      |
| Temperatura de servicio, max.                 | 100 °C                     | Superficie de contacto  | estañado |
| Gama de temperatura, montaje, max.            | 100 °C                     | Temperatura de almacenamiento, min.                           | -40 °C   |
|   |                            | Temperatura de servicio, min.                                 | -50 °C   |
|   |                            | Gama de temperatura, montaje, min.                            | -30 °C   |

### Conductores aptos para conexión

|   |                      |
|---|----------------------|
| Sección de embornado, mín.                                  | 0.13 mm <sup>2</sup> |
| Sección de embornado, máx.                                  | 3.31 mm <sup>2</sup> |
| Sección de conexión del conductor AWG, min.                 | AWG 26               |
| Sección de conexión del conductor AWG, máx.                 | AWG 12               |
| Rígido, mín. H05(07) V-U                                    | 0.2 mm <sup>2</sup>  |
| Rígido, máx. H05(07) V-U                                    | 2.5 mm <sup>2</sup>  |
| Flexible, mín. H05(07) V-K                                  | 0.2 mm <sup>2</sup>  |
| Flexible, máx. H05(07) V-K                                  | 2.5 mm <sup>2</sup>  |
| con term. tub. con aislamiento DIN 46 228/4, máx            | 2.5 mm <sup>2</sup>  |
| con terminal tubular, DIN 46228 pt 1, mín.                  | 0.25 mm <sup>2</sup> |
| con terminal tubular según DIN 46 228/1, máx.               | 2.5 mm <sup>2</sup>  |
| Calibre macho de conformidad con la norma EN 60999 a x b; ø | 2,8 mm x 2,0 mm      |

|                                   |                                   |                              |                            |       |
|-----------------------------------|-----------------------------------|------------------------------|----------------------------|-------|
| Conductor embornable              | Sección de conexión del conductor | Tipo                         | conductor fino             |       |
|                                   |                                   | nominal                      | 0.5 mm <sup>2</sup>        |       |
|                                   | Terminal tubular                  | Longitud de desaislado       | nominal                    | 12 mm |
|                                   |                                   | Terminal tubular recomendado | <a href="#">H0,5/16 OR</a> |       |
| Longitud de desaislado            |                                   | nominal                      | 10 mm                      |       |
| Terminal tubular recomendado      |                                   | <a href="#">H0,5/10</a>      |                            |       |
| Sección de conexión del conductor | Tipo                              | conductor fino               |                            |       |
|                                   | nominal                           | 0.75 mm <sup>2</sup>         |                            |       |
|                                   | Terminal tubular                  | Longitud de desaislado       | nominal                    | 12 mm |
|                                   |                                   | Terminal tubular recomendado | <a href="#">H0,75/16 W</a> |       |
| Longitud de desaislado            |                                   | nominal                      | 10 mm                      |       |
| Terminal tubular recomendado      |                                   | <a href="#">H0,75/10</a>     |                            |       |
| Sección de conexión del conductor | Tipo                              | conductor fino               |                            |       |
|                                   | nominal                           | 1 mm <sup>2</sup>            |                            |       |
|                                   | Terminal tubular                  | Longitud de desaislado       | nominal                    | 12 mm |
|                                   |                                   | Terminal tubular recomendado | <a href="#">H1,0/16D R</a> |       |
| Longitud de desaislado            |                                   | nominal                      | 10 mm                      |       |
| Terminal tubular recomendado      |                                   | <a href="#">H1,0/10</a>      |                            |       |
| Sección de conexión del conductor | Tipo                              | conductor fino               |                            |       |
|                                   | nominal                           | 1.5 mm <sup>2</sup>          |                            |       |

## BLF 5.00HC/09/180F SN OR BX

**Weidmüller Interface GmbH & Co. KG**  
 Klingenbergstraße 26  
 D-32758 Detmold  
 Germany

www.weidmueller.com

## Datos técnicos

|                                   |                              |                           |       |
|-----------------------------------|------------------------------|---------------------------|-------|
| Terminal tubular                  | Longitud de desaislado       | nominal                   | 10 mm |
|                                   | Terminal tubular recomendado | <a href="#">H1,5/10</a>   |       |
| Terminal tubular                  | Longitud de desaislado       | nominal                   | 12 mm |
|                                   | Terminal tubular recomendado | <a href="#">H1,5/16 R</a> |       |
| Sección de conexión del conductor | Tipo                         | conductor fino            |       |
|                                   | nominal                      | 2.5 mm <sup>2</sup>       |       |
| Terminal tubular                  | Longitud de desaislado       | nominal                   | 10 mm |
|                                   | Terminal tubular recomendado | <a href="#">H2,5/10</a>   |       |

Texto de referencia El diámetro exterior de la abrazadera de plástico no debe ser superior al paso (P). La longitud de los terminales tubulares se debe elegir en función del producto y de la tensión nominal.

### Datos nominales conformes a IEC

|  |                        |   |
|--|------------------------|---|
| testado según la norma   | IEC 60664-1, IEC 61984 | Corriente nominal, número de polos mín.23 A (Tu=20 °C)                |
| Corriente nominal, número de polos máx. (Tu=20 °C)                                   | 18 A                   | Corriente nominal, número de polos mín.21 A (Tu=40 °C)                |
| Corriente nominal, número de polos máx. (Tu=40 °C)                                   | 16 A                   | Tensión nominal con categoría de sobretensión/grado de polución II/2  |
| Tensión nominal con categoría de sobretensión/grado de polución III/2                | 320 V                  | 400 V   |
| Tensión nominal con categoría de sobretensión/grado de polución II/2                 | 4 kV                   | Tensión nominal con categoría de sobretensión/grado de polución III/3 |
| Sobretensión de choque nominal con categoría de sobretensión/grado de polución III/3 | 4 kV                   | 250 V   |
|  |                        | Tensión nominal con categoría de sobretensión/grado de polución III/2 |
|  |                        | 4 kV  |
|  |                        | Resistencia a corrientes de corta duración                            |
|  |                        | 3 x 1s mit 120 A  |

### Datos nominales según CSA

|   |  |   |                |
|---|--|---|----------------|
| Instituto (CSA)                             | CSA  | Núm. de certificación (CSA)                 | 200039-1121690 |
| Tensión nominal (Use Group B / CSA)         | 300 V  | Tensión nominal (Use group D / CSA)         | 300 V          |
| Intensidad nominal (Use Group B / CSA)      | 10 A   | Intensidad nominal (Use Group D / CSA)      | 10 A           |
| Sección de conexión del conductor AWG, mín. | AWG 12   | Sección de conexión del conductor AWG, máx. | AWG 26         |
| Referencia para valores de homologación     | Las especificaciones son valores máximos; para más información, ver certificado de homologación. |   |                |

### Datos nominales según UL 1059

|   |  |   |        |
|---|--|---|--------|
| Instituto (cURus)                           | CURUS  | Núm. de certificación (cURus)               | E60693 |
| Tensión nominal (Use Group B / UL 1059)     | 300 V  | Tensión nominal (Use Group D / UL 1059)     | 300 V  |
| Intensidad nominal (Use Group B / UL 1059)  | 18.5 A   | Intensidad nominal (Use Group D / UL 1059)  | 10 A   |
| Sección de conexión del conductor AWG, mín. | AWG 26   | Sección de conexión del conductor AWG, máx. | AWG 12 |
| Referencia para valores de homologación     | Las especificaciones son valores máximos; para más información, ver certificado de homologación. |   |        |

## BLF 5.00HC/09/180F SN OR BX

**Weidmüller Interface GmbH & Co. KG**  
 Klingenbergstraße 26  
 D-32758 Detmold  
 Germany

www.weidmueller.com

## Datos técnicos

### Embalaje

|             |           |                 |           |
|-------------|-----------|-----------------|-----------|
| Embalaje    | Caja      | Longitud de VPE | 351.00 mm |
| Anchura VPE | 136.00 mm | Altura de VPE   | 38.00 mm  |

### Pruebas tipo

|   |  |  |                                    |
|---|--|--|------------------------------------|
| Prueba: durabilidad de los marcajes               | Estándar   | IEC 61984, secciones 6.2 y 7.3.2 / 10.08 siguiendo el patrón de IEC 60068-2-70 / 12.95 |                                    |
|   | Prueba   | marca de origen, identificación de tipo, paso, tipo de material, reloj con fecha       |                                    |
|   | Evaluación   | disponible   |                                    |
|   | Prueba   | durabilidad  |                                    |
| Prueba: error de acoplamiento (no intercambiable) | Evaluación   | superado   |                                    |
|   | Estándar   | IEC 61984, secciones 6.3 y 6.9.1 / 10.08, IEC 60512-13-5 / 02.06                       |                                    |
|   | Prueba   | giro de 180° con elementos de codificación   |                                    |
|   | Evaluación   | superado   |                                    |
| Prueba: sección ajustable                         | Prueba   | examen visual  |                                    |
|   | Evaluación   | superado   |                                    |
|   | Estándar   | IEC 60999-1, secciones 7 y 9.1 / 11.99, IEC 60947-1, sección 8.2.4.5.1 / 06.07         |                                    |
|   | Tipo de conductor                                      | Tipo de conductor y sección de conductor   | rígido de 0,2 mm <sup>2</sup>      |
|   |  | Tipo de conductor y sección de conductor   | semirrígido de 0,2 mm <sup>2</sup> |
|   |  | Tipo de conductor y sección de conductor   | rígido de 2,5 mm <sup>2</sup>      |
|   |  | Tipo de conductor y sección de conductor   | semirrígido de 2,5 mm <sup>2</sup> |
|   |  | Tipo de conductor y sección de conductor   | AWG 26/1                           |
|   |  | Tipo de conductor y sección de conductor   | AWG 26/19                          |
|   |  | Tipo de conductor y sección de conductor   | AWG 14/1                           |
|   |  | Tipo de conductor y sección de conductor   | AWG 14/19                          |
|   | Evaluación   | superado   |                                    |
|   | Prueba de daños y liberación accidental de conductores | Estándar   | IEC 60999-1, sección 9.4 / 11.99   |
| Requerimiento                                     |  | 0,2 kg   |                                    |
| Tipo de conductor                                 |  | Tipo de conductor y sección de conductor   | AWG 26/1                           |
|   |  | Tipo de conductor y sección de conductor   | AWG 26/19                          |
| Evaluación  |  | superado   |                                    |
| Requerimiento                                     |  | 0,3 kg   |                                    |
| Tipo de conductor                                 |  | Tipo de conductor y sección de conductor   | H05V-U0.5                          |
|   |  | Tipo de conductor y sección de conductor   | H05V-K0.5                          |
| Evaluación  |  | superado   |                                    |
| Requerimiento                                     |  | 0,7 kg   |                                    |
| Tipo de conductor                                 |  | Tipo de conductor y sección de conductor   | H07V-U2.5                          |
|   |  | Tipo de conductor y sección de conductor   | H07V-K2.5                          |
|   | Tipo de conductor y sección de conductor               | AWG 14/1   |                                    |
|   | Tipo de conductor y sección de conductor               | AWG 14/19  |                                    |

### Datos técnicos

www.weidmueller.com

|                      |                   |  |           |
|----------------------|-------------------|--|-----------|
| Prueba de extracción | Evaluación        | superado                                 |           |
|                      | Estándar          | IEC 60999-1, sección 9.5 / 11.99         |           |
|                      | Requerimiento     | ≥10 N                                    |           |
|                      | Tipo de conductor | Tipo de conductor y sección de conductor | AWG 26/1  |
|                      |                   | Tipo de conductor y sección de conductor | AWG 26/19 |
|                      | Evaluación        | superado                                 |           |
|                      | Requerimiento     | ≥20 N                                    |           |
|                      | Tipo de conductor | Tipo de conductor y sección de conductor | H05V-U0.5 |
|                      |                   | Tipo de conductor y sección de conductor | H05V-K0.5 |
|                      | Evaluación        | superado                                 |           |
|                      | Requerimiento     | ≥50 N                                    |           |
|                      | Tipo de conductor | Tipo de conductor y sección de conductor | H07V-U2.5 |
|                      |                   | Tipo de conductor y sección de conductor | H07V-K2.5 |
|                      |                   | Tipo de conductor y sección de conductor | AWG 14/1  |
|                      |                   | Tipo de conductor y sección de conductor | AWG 14/19 |
| Evaluación           | superado          |  |           |

### Indicación importante

|                     |   |
|---------------------|---|
| Conformidad con IPC | Conformidad: Los productos se diseñan, fabrican y entregan de conformidad con los estándares y normas reconocidas internacionalmente, y cumplen con las características especificadas en la hoja técnica o, según el producto, con las características decorativas de conformidad con la norma IPC-A-610 "Clase 2". Cualquier demanda sobre los productos se puede evaluar bajo solicitud.  |
| Notas               | <ul style="list-style-type: none"> <li>• Additional variants on request</li> <li>• Gold-plated contact surfaces on request</li> <li>• Rated current related to rated cross-section &amp; min. No. of poles.</li> <li>• Wire end ferrule without plastic collar to DIN 46228/1</li> <li>• Wire end ferrule with plastic collar to DIN 46228/4</li> <li>• P on drawing = pitch</li> <li>• Crimping shape "A" for wire end ferrules with PZ 6/5 crimping tool recommended.</li> <li>• The test point can only be used as potential-pickup point.</li> <li>• In accordance with IEC 61984, OMNIMATE-connectors are connectors without breaking capacity (COC). During designated use, connectors are not allowed to be engaged or disengaged when live or under load</li> <li>• Long term storage of the product with average temperature of 50 °C and maximum humidity 70%, 36 months</li> </ul> |

### Clasificaciones

|             |             |             |             |
|-------------|-------------|-------------|-------------|
| ETIM 8.0    | EC002638    | ETIM 9.0    | EC002638    |
| ETIM 10.0   | EC002638    | ECLASS 14.0 | 27-46-02-02 |
| ECLASS 15.0 | 27-46-02-02 |             |             |

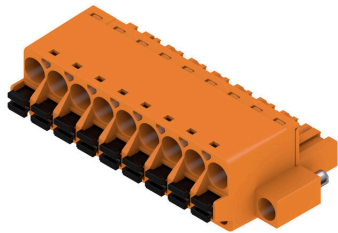
## BLF 5.00HC/09/180F SN OR BX

**Weidmüller Interface GmbH & Co. KG**  
 Klingenbergstraße 26  
 D-32758 Detmold  
 Germany

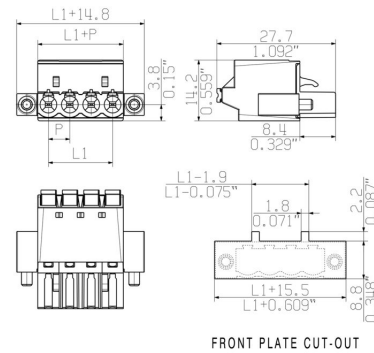
www.weidmueller.com

# Dibujos

### Imagen de producto



### Dimensional drawing



### Graph



### Graph



Uncompromising functionality High vibration resistance

### Ventaja del producto



Uncompromising functionality High vibration resistance

### Ventaja del producto



Solid PUSH IN contact Safe and durable

**Dibujos**

**Ventaja del producto**



Cost-effective wiring Quick and intuitive operation

**Ventaja del producto**



Wide clamping range Tool-free wire connection

## BLF 5.00HC/09/180F SN OR BX

**Weidmüller Interface GmbH & Co. KG**  
 Klingenbergstraße 26  
 D-32758 Detmold  
 Germany

www.weidmueller.com

## Accesorios

### Elementos de codificación



Unir solamente aquello que no se debe separar: la conexión correcta en el lugar adecuado. Los elementos de codificación y los dispositivos de bloqueo asignan claramente los elementos de conexión durante el proceso de fabricación y en funcionamiento. Los elementos de codificación y los dispositivos de bloqueo se insertan antes del montaje o durante la fase de confección del cable. Una alternativa de Weidmüller: seleccionar con la aplicación de configuración una variante personalizada y recibirla ya precodificada. De esta forma se evitan errores en la dotación de la placa de circuito impreso, así como conexiones incorrectas de los elementos. Ventajas: se suprime el proceso de localización de fallos en la fase de producción y se evitan errores de manejo por parte de los usuarios.

### Datos generales para pedido

|            |                            |  |  |
|------------|----------------------------|--|--|
| Tipo       | BLZ/SL KO BK BX            | Versión  |  |
| Código     | <a href="#">1545710000</a> | Conector para placa c.i., Accesorios, Elemento de codificación, negro, |  |
| GTIN (EAN) | 4008190087142              | Número de polos: 1   |  |
| Cantidad   | 50 ST                      |  |  |
| Tipo       | BLZ/SL KO OR BX            | Versión  |  |
| Código     | <a href="#">1573010000</a> | Conector para placa c.i., Accesorios, Elemento de codificación,        |  |
| GTIN (EAN) | 4008190048396              | naranja, Número de polos: 1  |  |
| Cantidad   | 100 ST                     |  |  |

### Destornillador de pala plana



Destornillador para tornillos de cabeza ranurada con cuña redonda, SD DIN 5265, ISO 2380/2, accionamiento según DIN 5264, ISO 2380/1, punta de cromo superior, mango blando SoftFinish

### Datos generales para pedido

|            |                            |  |  |
|------------|----------------------------|--|--|
| Tipo       | SDS 0.6X3.5X100            | Versión  |  |
| Código     | <a href="#">2749340000</a> | Destornillador, Anchura de caña (B): 3.5 mm, Longitud de caña: 100 |  |
| GTIN (EAN) | 4050118895568              | mm, Solidez de caña (A): 0.6 mm                                    |  |
| Cantidad   | 1 ST                       |  |  |
| Tipo       | SDS 0.6X3.5X200            | Versión  |  |
| Código     | <a href="#">9010110000</a> | Destornillador, Destornillador                                     |  |
| GTIN (EAN) | 4032248300754              |  |  |
| Cantidad   | 1 ST                       |  |  |
| Tipo       | SDIS 0.6X3.5X100           | Versión  |  |
| Código     | <a href="#">2749810000</a> | Destornillador, Anchura de caña (B): 3.5 mm, Longitud de caña: 100 |  |
| GTIN (EAN) | 4050118897012              | mm, Solidez de caña (A): 0.6 mm                                    |  |
| Cantidad   | 1 ST                       |  |  |

## BLF 5.00HC/09/180F SN OR BX

**Weidmüller Interface GmbH & Co. KG**  
 Klingenbergstraße 26  
 D-32758 Detmold  
 Germany

www.weidmueller.com

## Contrapiezas

### SL-SMT 5.00HC/180LF Box



Conector macho resistente a altas temperaturas, embalado en caja o cinta. En cinta, con pin de soldadura de 1,5 mm, optimizado para el montaje automático. Pin de soldadura de 3,2 mm, indicado para soldadura reflow y por ola. Los conectores macho disponen de espacio para señalización y se pueden codificar. HC = Alta intensidad

#### Datos generales para pedido

|            |                            |   |
|------------|----------------------------|---|
| Tipo       | SL-SMT 5.00HC/09/180LF ... | Versión   |
| Código     | <a href="#">1841460000</a> | Conector para placa c.i., Conector macho, Brida para soldar, Conexión |
| GTIN (EAN) | 4032248352364              | por soldadura THT/THR, 5.00 mm, Número de polos: 9, 180°,             |
| Cantidad   | 30 ST                      | Longitud del terminal de soldadura (l): 3.2 mm, estañado, negro, Caja |

### SL-SMT 5.00HC/90LF Box



Conector macho resistente a altas temperaturas, embalado en caja o cinta. En cinta, con pin de soldadura de 1,5 mm, optimizado para el montaje automático. Pin de soldadura de 3,2 mm, indicado para soldadura reflow y por ola. Los conectores macho disponen de espacio para señalización y se pueden codificar. HC = Alta intensidad

#### Datos generales para pedido

|            |                            |   |
|------------|----------------------------|---|
| Tipo       | SL-SMT 5.00HC/09/90LF 1... | Versión   |
| Código     | <a href="#">1797300000</a> | Conector para placa c.i., Conector macho, Brida para soldar, Conexión |
| GTIN (EAN) | 4032248238088              | por soldadura THT/THR, 5.00 mm, Número de polos: 9, 90°, Longitud     |
| Cantidad   | 30 ST                      | del terminal de soldadura (l): 1.5 mm, estañado, negro, Caja          |
| Tipo       | SL-SMT 5.00HC/09/90LF 3... | Versión   |
| Código     | <a href="#">1840420000</a> | Conector para placa c.i., Conector macho, Brida para soldar, Conexión |
| GTIN (EAN) | 4032248351268              | por soldadura THT/THR, 5.00 mm, Número de polos: 9, 90°, Longitud     |
| Cantidad   | 30 ST                      | del terminal de soldadura (l): 3.2 mm, estañado, negro, Caja          |

### SLDV-THR 5.00/180F



Conector macho resistente a altas temperaturas, de doble piso, desplazado lateralmente con brida o brida para soldadura. Terminal de soldadura de 1,5 mm idóneo para aplicaciones de soldadura reflow. Terminal de soldadura de 3,2 mm idóneo para soldadura Reflow y por ola. Los conectores macho ofrecen espacio para rotulación y se pueden codificar.

**BLF 5.00HC/09/180F SN OR BX**

**Weidmüller Interface GmbH & Co. KG**  
Klingenbergstraße 26  
D-32758 Detmold  
Germany

[www.weidmueller.com](http://www.weidmueller.com)

## Contrapiezas

### Datos generales para pedido

|            |                            |   |
|------------|----------------------------|---|
| Tipo       | SLDV-THR 5.00/18/180F 3... | Versión   |
| Código     | <a href="#">1883000000</a> | Conector para placa c.i., Conector macho, Brida, Conexión por   |
| GTIN (EAN) | 4032248487189              | soldadura THT/THR, 5.00 mm, Número de polos: 18, 180°, Longitud |
| Cantidad   | 20 ST                      | del terminal de soldadura (!): 3.2 mm, estañado, negro, Caja    |