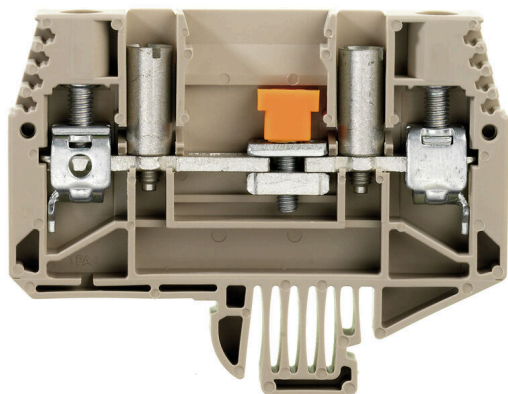


Imagen de producto



Cableado de transformadores de corriente y tensión
Nuestros bloques de bornes seccionables de medición con tecnología de conexión por muelle y por tornillo le permiten crear todos los circuitos de convertidor importantes necesarios para medir la corriente, la tensión y la alimentación de una forma segura y sofisticada.

Datos generales para pedido

Versión	Borne seccionable del transformador de medición, Conexión brida-tornillo, 500, 41, 2
Código	1017000000
Tipo	WTL 6/1/STB/32
GTIN (EAN)	4008190169039
Cantidad	50 Pieza

Datos técnicos

Homologaciones

Homologaciones



ROHS	Conformidad
UL File Number Search	Sitio web UL
Núm. de certificación (UR)	E60693

Dimensiones y pesos

Profundidad	47.5 mm	Profundidad (pulgadas)	1.8701 inch
Profundidad incl. carril DIN	48.5 mm	Altura	65 mm
Altura (pulgadas)	2.5591 inch	Anchura	7.9 mm
Anchura (pulgadas)	0.311 inch	Peso neto	24.46 g

Temperaturas

Temperatura de almacenamiento	-25 °C...55 °C	Temperatura ambiente	-5 °C...40 °C
Temperatura permanente de trabajo, mín.	-50 °C	Temperatura permanente de trabajo, max.	120 °C

Conformidad medioambiental del producto

Estado de cumplimiento de la directiva RoHS	Conforme con exención
Exención RoHS (si procede/conocida)	6c
REACH SVHC	Lead 7439-92-1
SCIP	Oeb7d846-d0a1-43e5-93a4-d7c6856c4cda

Conductor embornable (conexión adicional)

Tipo de conexión, conexión adicional	Conexión brida-tornillo
--------------------------------------	-------------------------

Conductor embornable (conexión nominal)

Calibre según 60 947-1	A5	Sección de conexión del conductor AWG, máx.	AWG 8
Dirección de conexión	lateral	Par de apriete, max.	1.6 Nm
Par de apriete, mín.	1 Nm	Longitud de desaislado	12 mm
Tipo de conexión	Conexión brida-tornillo	Número de conexiones	2
Sección de embornado, máx.	10 mm ²	Sección de embornado, mín.	0.5 mm ²
Tornillo de apriete	M 3,5	Dimens. caña destornillador	0,8 x 4,0 mm
Sección de conexión del conductor AWG, mín.	AWG 20	Sección del conductor, flexible con terminales tubulares DIN 46228/4, máx.	6 mm ²
Sección del conductor, flexible con terminales tubulares DIN 46228/4, mín.	0.5 mm ²	Sección del conductor, flexible con terminales tubulares DIN 46228/1, máx.	6 mm ²
Sección del conductor, flexible con terminales tubulares DIN 46228/1, mín.	0.5 mm ²	Sección de conexión del conductor, flexible, max.	10 mm ²
Sección de conexión del conductor, flexible, mín.	0.5 mm ²	Sección del conductor, semirrígido, máx.	10 mm ²
Sección del conductor, semirrígido, mín.	0.5 mm ²	Par de apriete con atornillador eléctrico, 3 tipo DMS	
Sección transversal de conductor, núcleo rígido, máx.	10 mm ²	Sección transversal de conductor, núcleo rígido, mín.	0.5 mm ²

Datos técnicos

Datos del material

Material básico	Wemid	Color	Beige oscuro
Grado inflamabilidad según UL 94	V-0		

Datos nominales

Sección nominal	6 mm ²	Tensión nominal	500 V
Tensión nominal DC	630 V	Corriente nominal	41 A
Corriente en conductor máximo	57 A	Resistencia de paso según IEC 60947-7-0.78 mΩ x	
Sobretensión de choque nominal	6 kV	Pérdida de potencia según la norma IEC 1.31 W 60947-7-x	
Grado de polución	3		

Datos nominales según CSA

Sección máx. del conductor (CSA)	8 AWG	Tensión Gr C (CSA)	300 V
Corriente Gr C (CSA)	45 A	Núm. de certificación (CSA)	200039-1057876
Sección mín. del conductor (CSA)	20 AWG		

Datos nominales según UL

Sección del conductor Cableado de fábrica máx. (UR)	8 AWG	Corriente Gr C (UR)	45 A
Tensión Gr C (UR)	300 V	Sección del conductor Cableado de fábrica mín. (UR)	20 AWG
Núm. de certificación (UR)	E60693	Sección del conductor Cableado de campo mín. (UR)	20 AWG
Sección del conductor Cableado de campo máx. (UR)	8 AWG		

Generalidades

Sección de conexión del conductor AWG, máx.	AWG 8	Sección de conexión del conductor AWG, mín.	AWG 20
Carril de montaje	TS 32		

Otros datos técnicos

Lados abiertos	derecha	Número de bornes iguales	1
Versión a prueba de explosivos	No	Tipo de montaje	enclavado

Valores característicos del sistema

Versión	Conexión brida-tornillo, Separador, con conectores hembra, abierto por un extremo	Tapa final obligatoria	Sí
Número de potenciales	1	Número de pisos	1
Número de puntos de embornado por piso	2	Número de potenciales por piso	1
Conexión PE	No	Carril de montaje	TS 32
Función N	No	Función PE	No
Función PEN	No		

Datos técnicos

Clasificaciones

ETIM 8.0	EC000902	ETIM 9.0	EC000902
ETIM 10.0	EC000902	ECLASS 14.0	27-25-01-09
ECLASS 15.0	27-25-01-09		

Dibujos



Accesorios

Tapas finales / placas separadoras



Las placas separadoras y las tapas finales son accesorios esenciales para los bornes. Las placas de separación proporcionan aislamiento óptico y eléctrico entre diferentes potenciales y grupos funcionales, aumentando la seguridad y garantizando una estructura clara dentro del cuadro eléctrico. Las tapas finales cierran la fila de bornes por los laterales, protegen contra el contacto con partes activas y garantizan un acabado limpio y estable. Ambos componentes están adaptados con precisión a la correspondiente serie de bornes de Weidmüller, contribuyendo a un cableado seguro, conforme y profesional.

Datos generales para pedido

Tipo	WAP WTL6/1	Versión	
Código	1068300000	Tapa final para bornes, Beige oscuro, Altura: 65 mm, Anchura: 1.5	
GTIN (EAN)	4008190088330	mm, V-O, Wemid, enclavable: No	
Cantidad	20 ST		
Tipo	WTW WTL6/1 DB	Versión	
Código	1068400000	Separador (borne), Beige oscuro, Altura: 65 mm, Anchura: 1.5 mm,	
GTIN (EAN)	4008190091996	V-O, Wemid	
Cantidad	20 ST		

Enchufes de seccionamiento



A diferencia de los bornes con palanca de desconexión integrada, nuestros conectores macho de desconexión se pueden desconectar o retirar completamente del borne y de la aplicación respectiva y ofrecer una solución alternativa flexible a nuestros desconectores estándar.

Datos generales para pedido

Tipo	QL 2 SAK6N	Versión	
Código	0194300000	Conexión transversal (borne), atornillado, gris, 41 A, Número de polos:	
GTIN (EAN)	4008190182854	2, Paso en mm (P): 7.90, Aislado: No, Anchura: 13.9 mm	
Cantidad	50 ST		

Accesorios

Conexiones transversales



La distribución o multiplicación de un potencial a bornes contiguos se realiza a través de una conexión transversal. El esfuerzo adicional de cableado se puede evitar fácilmente. Incluso si los polos se rompen, la fiabilidad de contacto en los bornes sigue garantizada. Nuestro portafolio ofrece sistemas de conexión transversal enchufables y atornillables para bornes modulares.

Datos generales para pedido

Tipo	QL 3 SAK6N	Versión
Código	0194400000	Conexión transversal (borne), atornillado, gris, 41 A, Número de polos:
GTIN (EAN)	4008190063351	3, Paso en mm (P): 7.90, Aislado: No, Anchura: 21.8 mm
Cantidad	50 ST	
Tipo	QL 4 SAK6N	Versión
Código	0194500000	Conexión transversal (borne), atornillado, gris, 57 A, Número de polos:
GTIN (EAN)	4008190025601	4, Paso en mm (P): 7.90, Aislado: No, Anchura: 29.7 mm
Cantidad	50 ST	

Enchufes de seccionamiento

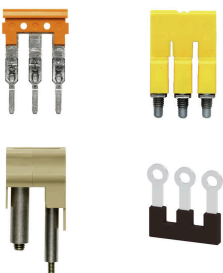


A diferencia de los bornes con palanca de desconexión integrada, nuestros conectores macho de desconexión se pueden desconectar o retirar completamente del borne y de la aplicación respectiva y ofrecer una solución alternativa flexible a nuestros desconectores estándar.

Datos generales para pedido

Tipo	QL 10 SAK6N	Versión
Código	0338300000	Conexión transversal (borne), atornillado, gris, 41 A, Número de polos:
GTIN (EAN)	4008190176679	10, Paso en mm (P): 7.90, Aislado: No, Anchura: 77.1 mm
Cantidad	20 ST	

Conexiones transversales



La distribución o multiplicación de un potencial a bornes contiguos se realiza a través de una conexión transversal. El esfuerzo adicional de cableado se puede evitar fácilmente. Incluso si los polos se rompen, la fiabilidad de contacto en los bornes sigue garantizada. Nuestro portafolio ofrece sistemas de conexión transversal enchufables y atornillables para bornes modulares.

WTL 6/1/STB/32

Weidmüller Interface GmbH & Co. KG
 Klingenbergstraße 26
 D-32758 Detmold
 Germany

www.weidmueller.com

Accesorios

Datos generales para pedido

Tipo	VH 12/4.9/3.3	Versión
Código	0249000000	Manguito de conexión (borne), atornillado, Anchura: 4.9 mm, Altura: 4.9 mm, Profundidad: 12 mm, Número de polos: 1, Cobre
GTIN (EAN)	4008190129507	
Cantidad	100 ST	

Accesorios

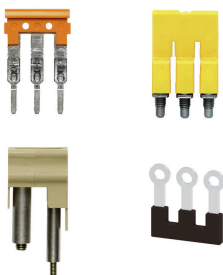


Cableado de transformadores de corriente y tensión
 Nuestros bloques de bornes seccionables de medición con tecnología de conexión por muelle y por tornillo le permiten crear todos los circuitos de convertidor importantes necesarios para medir la corriente, la tensión y la alimentación de una forma segura y sofisticada.

Datos generales para pedido

Tipo	KISC M3X20 SAK10 CU5	Versión
Código	0377100000	Serie SAK, Tornillo de sujeción, Cobre
GTIN (EAN)	4008190060350	
Cantidad	100 ST	
Tipo	QVS 2 SAKT1+2	Versión
Código	0307300000	Conexión transversal (borne), atornillado, beige, 41 A, Número de polos: 2, Paso en mm (P): 12.00, Aislado: Sí, Anchura: 15.4 mm
GTIN (EAN)	4008190036140	
Cantidad	20 ST	

Conexiones transversales



La distribución o multiplicación de un potencial a bornes contiguos se realiza a través de una conexión transversal. El esfuerzo adicional de cableado se puede evitar fácilmente. Incluso si los polos se rompen, la fiabilidad de contacto en los bornes sigue garantizada. Nuestro portafolio ofrece sistemas de conexión transversal enchufables y atornillables para bornes modulares.

Datos generales para pedido

Tipo	QVS 3 SAKT1+2	Versión
Código	0329300000	Conexión transversal (borne), atornillado, beige, 41 A, Número de polos: 3, Paso en mm (P): 12.00, Aislado: Sí, Anchura: 22 mm
GTIN (EAN)	4008190084714	
Cantidad	20 ST	

Accesorios

Accesorios



Cableado de transformadores de corriente y tensión
 Nuestros bloques de bornes seccionables de medición con tecnología de conexión por muelle y por tornillo le permiten crear todos los circuitos de convertidor importantes necesarios para medir la corriente, la tensión y la alimentación de una forma segura y sofisticada.

Datos generales para pedido

Tipo	STB 35 IH/BL	Versión	
Código	0388700000	Conector hembra (borne), Profundidad de conector: 8 mm,	
GTIN (EAN)	4008190082383	Profundidad: 37.5 mm	
Cantidad	50 ST		

Adaptador de prueba y tomas de prueba



Para la conexión eléctrica entre los bornes y el equipo de control o revisión se utilizan adaptadores de prueba y conectores macho de control o revisión. De esta manera, se puede establecer un contacto eléctrico en estado cableado y las mediciones pueden realizarse fácilmente.

Datos generales para pedido

Tipo	STB 35 IH/GN	Versión	
Código	0388900000	Conector hembra (borne), Profundidad de conector: 8 mm,	
GTIN (EAN)	4008190010409	Profundidad: 37.5 mm	
Cantidad	50 ST		

Accesorios



Cableado de transformadores de corriente y tensión
 Nuestros bloques de bornes seccionables de medición con tecnología de conexión por muelle y por tornillo le permiten crear todos los circuitos de convertidor importantes necesarios para medir la corriente, la tensión y la alimentación de una forma segura y sofisticada.

Datos generales para pedido

Tipo	STB 35 IH/GE	Versión	
Código	0389000000	Conector hembra (borne), Profundidad de conector: 8 mm,	
GTIN (EAN)	4008190396985	Profundidad: 37.5 mm	
Cantidad	50 ST		

Accesorios

Adaptador de prueba y tomas de prueba



Para la conexión eléctrica entre los bornes y el equipo de control o revisión se utilizan adaptadores de prueba y conectores macho de control o revisión. De esta manera, se puede establecer un contacto eléctrico en estado cableado y las mediciones pueden realizarse fácilmente.

Datos generales para pedido

Tipo	STB 35 IH/VI	Versión	
Código	0389100000	Conector hembra (borne), Profundidad de conector: 8 mm,	
GTIN (EAN)	4008190137755	Profundidad: 37.5 mm	
Cantidad	50 ST		

Conexiones transversales



La distribución o multiplicación de un potencial a bornes contiguos se realiza a través de una conexión transversal. El esfuerzo adicional de cableado se puede evitar fácilmente. Incluso si los polos se rompen, la fiabilidad de contacto en los bornes sigue garantizada. Nuestro portafolio ofrece sistemas de conexión transversal enchufables y atornillables para bornes modulares.

Datos generales para pedido

Tipo	VH 19/6.3/4.3	Versión	
Código	0318000000	Manguito de conexión (borne), atornillado, Anchura: 6 mm, Altura: 6	
GTIN (EAN)	4008190059460	mm, Profundidad: 19 mm, Número de polos: 1, Cu Zn	
Cantidad	50 ST		

Accesorios

Sin imprimir



El señalizador Dekafix (DEK) es un señalizador universal para todos los tipos de conectores y grupos electrónicos. El sistema está especialmente indicado para series de números cortas y ofrece una gran variedad de señalizadores ya impresos.

Tiras para instalación rápida en un solo paso. La impresión es perfectamente legible, de alto contraste y está disponible en varios anchos.

- Amplia gama de señalizadores listos para usar
- Tiras para instalación rápida
- Los señalizadores son aptos para todo tipo de conectores Weidmüller
- Disponible como MultiCard sin imprimir o con impresión estándar

Impresión especial: Envíe un archivo del software de señalización M-Print PRO o M-Print PRO Online (sin instalación) con sus especificaciones de señalización.

Datos generales para pedido

Tipo	DEK 5/8 MC NE WS	Versión
Código	1856740000	Dekafix, Terminal marker, 5 x 8 mm, Paso en mm (P): 8.00
GTIN (EAN)	4032248400850	Weidmueller, blanco
Cantidad	800 ST	
Tipo	WS 12/8 PLUS MC NE WS	Versión
Código	1906000000	WS, Terminal marker, 12 x 8 mm, Paso en mm (P): 8.00 Weidmueller,
GTIN (EAN)	4032248528158	blanco
Cantidad	420 ST	

Soporte del señalizador



El soporte para señalizadores ofrece la posibilidad de montar adicionalmente señalizadores estándar con un paso de 5 ó 5,1 mm. Los soportes acodados se pueden encajar opcionalmente y se pueden montar en todos los canales de señalización estándar de los bornes modulares Klippon® Connect. Los tipos de señalizadores de ajuste se pueden encontrar en los respectivos accesorios del soporte de señalización.

Datos generales para pedido

Tipo	BZT 1 WS 10/5	Versión
Código	1805490000	Accesorios, Soporte de señalización
GTIN (EAN)	4032248270231	
Cantidad	100 ST	
Tipo	BZT 1 ZA WS 10/5	Versión
Código	1805520000	Accesorios, Soporte de señalización
GTIN (EAN)	4032248270248	
Cantidad	100 ST	

Accesorios

www.weidmueller.com

Accesorios

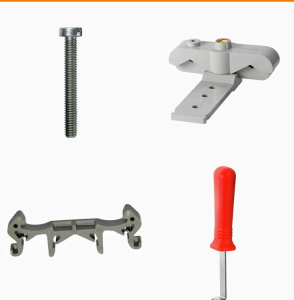


Cableado de transformadores de corriente y tensión
Nuestros bloques de bornes seccionables de medición con tecnología de conexión por muelle y por tornillo le permiten crear todos los circuitos de convertidor importantes necesarios para medir la corriente, la tensión y la alimentación de una forma segura y sofisticada.

Datos generales para pedido

Tipo	QVS 4 SAKT1+2	Versión
Código	0307400000	Conexión transversal (borne), atornillado, beige, 41 A, Número de
GTIN (EAN)	4008190091941	polos: 4, Paso en mm (P): 12.00, Aislado: Sí, Anchura: 30 mm
Cantidad	20 ST	
Tipo	QVS 2/S SAKT1+2	Versión
Código	0358460000	Conexión transversal (borne), atornillado, beige, 41 A, Número de
GTIN (EAN)	4008190157937	polos: 2, Paso en mm (P): 12.00, Aislado: Sí, Anchura: 15.4 mm
Cantidad	20 ST	
Tipo	QVS 2/4 SAKT4	Versión
Código	1319260000	Conexión transversal (borne), atornillado, naranja, 32 A, Número de
GTIN (EAN)	4008190136512	polos: 2, Paso en mm (P): 12.00, Aislado: Sí, Anchura: 11 mm
Cantidad	20 ST	
Tipo	BS 25 IH/BL SAKT1	Versión
Código	0335400000	Tornillo de sujeción (borne), 3.00 mm, Acero, Latón, Profundidad:
GTIN (EAN)	4008190086879	28.7 mm, Anchura: 5.5 mm, Altura: 5.5 mm
Cantidad	50 ST	

Soporte de montaje



Ofrecemos una amplia gama de soportes de montaje para facilitar el manejo y la complementación de nuestros productos. Desde diversas herramientas hasta fundas aislantes y diversos tornillos, nuestros componentes se adaptan entre sí hasta el último detalle y, por lo tanto, facilitan el montaje de acuerdo con los estándares y las normativas de protección respectivas.

Datos generales para pedido

Tipo	BS 25 IH/GE SAKT1	Versión
Código	0335700000	Tornillo de sujeción (borne), 3.00 mm, Acero, Latón, Profundidad:
GTIN (EAN)	4008190189235	28.7 mm, Anchura: 5.5 mm, Altura: 5.5 mm
Cantidad	50 ST	

Accesorios

www.weidmueller.com

Accesorios

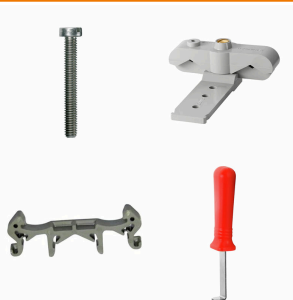


Cableado de transformadores de corriente y tensión
 Nuestros bloques de bornes seccionables de medición con tecnología de conexión por muelle y por tornillo le permiten crear todos los circuitos de convertidor importantes necesarios para medir la corriente, la tensión y la alimentación de una forma segura y sofisticada.

Datos generales para pedido

Tipo	BS 25 IH/GN SAKT1	Versión
Código	0335600000	Tornillo de sujeción (borne), 3.00 mm, Acero, Latón, Profundidad:
GTIN (EAN)	4008190113490	28.7 mm, Anchura: 5.5 mm, Altura: 5.5 mm
Cantidad	50 ST	
Tipo	BS 25 IH/GR SAKT1	Versión
Código	0335300000	Tornillo de sujeción (borne), 3.00 mm, Acero, Latón, Profundidad:
GTIN (EAN)	4008190136864	28.7 mm, Anchura: 5.5 mm, Altura: 5.5 mm
Cantidad	50 ST	
Tipo	BS 25 IH/RT SAKT1	Versión
Código	0335500000	Tornillo de sujeción (borne), 3.00 mm, Acero, Latón, Profundidad:
GTIN (EAN)	4008190118877	28.7 mm, Anchura: 5.5 mm, Altura: 5.5 mm
Cantidad	50 ST	
Tipo	BS 25 IH/SW SAKT1	Versión
Código	0335200000	Tornillo de sujeción (borne), 3.00 mm, Acero, Latón, Profundidad:
GTIN (EAN)	4008190114039	28.7 mm, Anchura: 5.5 mm, Altura: 5.5 mm
Cantidad	50 ST	

Soporte de montaje



Ofrecemos una amplia gama de soportes de montaje para facilitar el manejo y la complementación de nuestros productos. Desde diversas herramientas hasta fundas aislantes y diversos tornillos, nuestros componentes se adaptan entre sí hasta el último detalle y, por lo tanto, facilitan el montaje de acuerdo con los estándares y las normativas de protección respectivas.

Datos generales para pedido

Tipo	BS 25 IH/VI SAKT1	Versión
Código	0335800000	Tornillo de sujeción (borne), 3.00 mm, Acero, Latón, Profundidad:
GTIN (EAN)	4008190039196	28.7 mm, Anchura: 5.5 mm, Altura: 5.5 mm
Cantidad	50 ST	
Tipo	BS 25 O.IH SAKT1	Versión
Código	0334700000	Tornillo de sujeción (borne), 3.00 mm, Latón, Profundidad: 28.7 mm,
GTIN (EAN)	4008190118839	Anchura: 5.5 mm, Altura: 5.5 mm
Cantidad	50 ST	

Accesorios

www.weidmueller.com

Accesorios



Cableado de transformadores de corriente y tensión
 Nuestros bloques de bornes seccionables de medición con tecnología de conexión por muelle y por tornillo le permiten crear todos los circuitos de convertidor importantes necesarios para medir la corriente, la tensión y la alimentación de una forma segura y sofisticada.

Datos generales para pedido

Tipo	STB 30.5 IH/SW	Versión
Código	0341000000	Conector hembra (borne), Profundidad de conector: 10 mm,
GTIN (EAN)	4008190015299	Profundidad: 31.7 mm
Cantidad	50 ST	
Tipo	STB 30.5 IH/GR	Versión
Código	0341100000	Conector hembra (borne), Profundidad de conector: 10 mm,
GTIN (EAN)	4008190083960	Profundidad: 31.7 mm
Cantidad	50 ST	
Tipo	STB 30.5 IH/BL	Versión
Código	0341200000	Conector hembra (borne), Profundidad de conector: 10 mm,
GTIN (EAN)	4008190044077	Profundidad: 31.7 mm
Cantidad	50 ST	

Adaptador de prueba y tomas de prueba



Para la conexión eléctrica entre los bornes y el equipo de control o revisión se utilizan adaptadores de prueba y conectores macho de control o revisión. De esta manera, se puede establecer un contacto eléctrico en estado cableado y las mediciones pueden realizarse fácilmente.

Datos generales para pedido

Tipo	STB 30.5 IH/RT	Versión
Código	0341300000	Conector hembra (borne), Profundidad de conector: 10 mm,
GTIN (EAN)	4008190157852	Profundidad: 31.7 mm
Cantidad	50 ST	

Accesorios

Accesorios



Cableado de transformadores de corriente y tensión
 Nuestros bloques de bornes seccionables de medición con tecnología de conexión por muelle y por tornillo le permiten crear todos los circuitos de convertidor importantes necesarios para medir la corriente, la tensión y la alimentación de una forma segura y sofisticada.

Datos generales para pedido

Tipo	STB 30.5 IH/GN	Versión
Código	0341400000	Conector hembra (borne), Profundidad de conector: 10 mm,
GTIN (EAN)	4008190008093	Profundidad: 31.7 mm
Cantidad	50 ST	
Tipo	STB 30.5 IH/GE	Versión
Código	0341500000	Conector hembra (borne), Profundidad de conector: 10 mm,
GTIN (EAN)	4008190130961	Profundidad: 31.7 mm
Cantidad	50 ST	
Tipo	STB 30.5 IH/VI	Versión
Código	0341600000	Conector hembra (borne), Profundidad de conector: 10 mm,
GTIN (EAN)	4008190026035	Profundidad: 31.7 mm
Cantidad	50 ST	

Adaptador de prueba y tomas de prueba



Para la conexión eléctrica entre los bornes y el equipo de control o revisión se utilizan adaptadores de prueba y conectores macho de control o revisión. De esta manera, se puede establecer un contacto eléctrico en estado cableado y las mediciones pueden realizarse fácilmente.

Datos generales para pedido

Tipo	STB 25 IH/RT	Versión
Código	0343300000	Conector hembra (borne), Profundidad de conector: 13 mm,
GTIN (EAN)	4008190034115	Profundidad: 30.5 mm
Cantidad	50 ST	

Accesorios

Accesorios



Cableado de transformadores de corriente y tensión
 Nuestros bloques de bornes seccionables de medición con tecnología de conexión por muelle y por tornillo le permiten crear todos los circuitos de convertidor importantes necesarios para medir la corriente, la tensión y la alimentación de una forma segura y sofisticada.

Datos generales para pedido

Tipo	STB 25 IH/BL	Versión
Código	0343400000	Conector hembra (borne), Profundidad de conector: 13 mm,
GTIN (EAN)	4008190107192	Profundidad: 30.5 mm
Cantidad	50 ST	
Tipo	STB 25 IH/SW	Versión
Código	0271500000	Conector hembra (borne), Profundidad de conector: 13 mm,
GTIN (EAN)	4008190030162	Profundidad: 30 mm
Cantidad	50 ST	

Adaptador de prueba y tomas de prueba



Para la conexión eléctrica entre los bornes y el equipo de control o revisión se utilizan adaptadores de prueba y conectores macho de control o revisión. De esta manera, se puede establecer un contacto eléctrico en estado cableado y las mediciones pueden realizarse fácilmente.

Datos generales para pedido

Tipo	STB 25 IH/GN	Versión
Código	0271200000	Conector hembra (borne), Profundidad de conector: 13 mm,
GTIN (EAN)	4008190155889	Profundidad: 30.5 mm
Cantidad	50 ST	
Tipo	STB 25 IH/VI	Versión
Código	0271300000	Conector hembra (borne), Profundidad de conector: 13 mm,
GTIN (EAN)	4008190111342	Profundidad: 30 mm
Cantidad	50 ST	

Accesorios

Accesorios

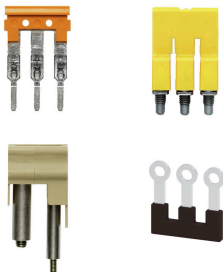


Cableado de transformadores de corriente y tensión
 Nuestros bloques de bornes seccionables de medición con tecnología de conexión por muelle y por tornillo le permiten crear todos los circuitos de convertidor importantes necesarios para medir la corriente, la tensión y la alimentación de una forma segura y sofisticada.

Datos generales para pedido

Tipo	STB 25 IH/GR	Versión
Código	0271400000	Conector hembra (borne), Profundidad de conector: 13 mm,
GTIN (EAN)	4008190029692	Profundidad: 30 mm
Cantidad	50 ST	
Tipo	STB 25 IH/GE	Versión
Código	0267200000	Conector hembra (borne), Profundidad de conector: 13 mm,
GTIN (EAN)	4008190002862	Profundidad: 30 mm
Cantidad	50 ST	
Tipo	STB 35 IH/SW	Versión
Código	0388500000	Conector hembra (borne), Profundidad de conector: 8 mm,
GTIN (EAN)	4008190089726	Profundidad: 37.5 mm
Cantidad	50 ST	
Tipo	STB 35 IH/GR	Versión
Código	0388600000	Conector hembra (borne), Profundidad de conector: 8 mm,
GTIN (EAN)	4008190140656	Profundidad: 37.5 mm
Cantidad	50 ST	
Tipo	STB 35 IH/RT	Versión
Código	0388800000	Conector hembra (borne), Profundidad de conector: 8 mm,
GTIN (EAN)	4008190177485	Profundidad: 37.5 mm
Cantidad	50 ST	

Conexiones transversales



La distribución o multiplicación de un potencial a bornes contiguos se realiza a través de una conexión transversal. El esfuerzo adicional de cableado se puede evitar fácilmente. Incluso si los polos se rompen, la fiabilidad de contacto en los bornes sigue garantizada. Nuestro portafolio ofrece sistemas de conexión transversal enchufables y atornillables para bornes modulares.

Datos generales para pedido

Tipo	QS 2/8/4	Versión
Código	0270960000	Conexión transversal (borne), insertado, beige, 44 A, Número de
GTIN (EAN)	4008190077006	polos: 2, Paso en mm (P): 8.00, Aislado: Sí, Anchura: 12 mm
Cantidad	20 ST	

Accesorios

Ángulo final



Para garantizar un asiento seguro y duradero sobre el carril y para evitar el deslizamiento, Weidmüller dispone de los ángulos de fijación. Se dispone de diseños con o sin tornillo. Existe la posibilidad de colocar sobre el ángulo de fijación señalizadores, incluso señalizadores de conjunto y la posibilidad de alojar un conector de prueba.

Datos generales para pedido

Tipo	WEW 35/2	Versión	
Código	1061200000	Ángulo de fijación lateral, Beige oscuro, TS 35, HB, Wemid, Anchura:	
GTIN (EAN)	4008190030230	8 mm, 100 °C	
Cantidad	50 ST		

Accesorios



Cableado de transformadores de corriente y tensión. Nuestros bloques de bornes seccionables de medición con tecnología de conexión por muelle y por tornillo le permiten crear todos los circuitos de convertidor importantes necesarios para medir la corriente, la tensión y la alimentación de una forma segura y sofisticada.

Datos generales para pedido

Tipo	SSP 3 SAKT1	Versión	
Código	0531760000	Sistema de bloqueo de la conexión (borne), naranja	
GTIN (EAN)	4008190130787		
Cantidad	100 ST		

Tapas finales / placas separadoras



Las placas separadoras y las tapas finales son accesorios esenciales para los bornes. Las placas de separación proporcionan aislamiento óptico y eléctrico entre diferentes potenciales y grupos funcionales, aumentando la seguridad y garantizando una estructura clara dentro del cuadro eléctrico. Las tapas finales cierran la fila de bornes por los laterales, protegen contra el contacto con partes activas y garantizan un acabado limpio y estable. Ambos componentes están adaptados con precisión a la correspondiente serie de bornes de Weidmüller, contribuyendo a un cableado seguro, conforme y profesional.

Accesorios

Datos generales para pedido

Tipo	TSCH 2	Versión	
Código	0353660000	Separador de puentes (borne), PA 66, beige, Temperatura permanente de trabajo, max.: 100 °C	
GTIN (EAN)	4008190128432		
Cantidad	100 ST		

DEK 5/8



WS/DEK

Los señalizadores de bornes MultiMark utilizan un innovador material de dos componentes. El duro contorno de la base del señalizador encaja firmemente en el conector. El acabado elástico de la superficie facilita el montaje del señalizador. Este material especialmente perforado permite estirar las tiras para adaptarlas a las pequeñas variaciones de separación que suelen formarse sobre todo en largas regletas de bornes. Ventaja adicional: la excelente imprimibilidad del material de la superficie garantiza una señalización duradera y resistente al agua. La resolución de impresión de 300 ppp también facilita la legibilidad.

Ventajas de MultiMark

- Compatible con los bornes modulares de Weidmüller
- Impresión duradera y sujeción robusta
- Las tiras continuas ahorran tiempo de instalación
- Facilidad de montaje gracias al uso de un material compuesto innovador
- Campo de etiqueta grande para una legibilidad óptima
- Altos niveles de flexibilidad gracias a no depender de ningún fabricante

Datos generales para pedido

Tipo	DEK 5/8 MM WS	Versión	
Código	2007130000	Dekafix, Terminal marker, 5 x 8 mm, Weidmueller, blanco	
GTIN (EAN)	4050118392012		
Cantidad	500 ST		