

## WTL 6/1/STB

Weidmüller Interface GmbH & Co. KG

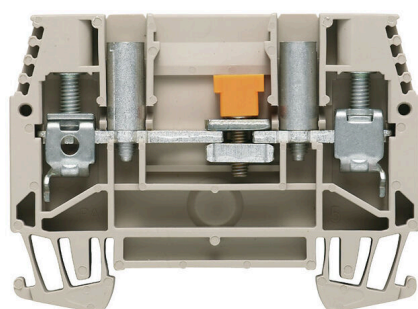
Klingenbergstraße 26

D-32758 Detmold

Germany

[www.weidmueller.com](http://www.weidmueller.com)

### Imagen de producto



Cableado de transformadores de corriente y tensión  
Nuestros bloques de bornes seccionables de medición con tecnología de conexión por muelle y por tornillo le permiten crear todos los circuitos de convertidor importantes necesarios para medir la corriente, la tensión y la alimentación de una forma segura y sofisticada.

### Datos generales para pedido

Versión	Borne seccionable del transformador de medición, Conexión brida-tornillo, 500, 41, 2
Código	<a href="#">1016900000</a>
Tipo	WTL 6/1/STB
GTIN (EAN)	4008190029715
Cantidad	50 Pieza

## Datos técnicos

### Homologaciones

Homologaciones



ROHS	Conformidad
UL File Number Search	<a href="#">Sitio web UL</a>
Núm. de certificación (UR)	E60693

### Dimensiones y pesos

Profundidad	47.5 mm	Profundidad (pulgadas)	1.8701 inch
Profundidad incl. carril DIN	48.5 mm	Altura	65 mm
Altura (pulgadas)	2.5591 inch	Anchura	7.9 mm
Anchura (pulgadas)	0.311 inch	Peso neto	23.92 g

### Temperaturas

Temperatura de almacenamiento	-25 °C...55 °C	Temperatura ambiente	-5 °C...40 °C
Temperatura permanente de trabajo, mín.	-50 °C	Temperatura permanente de trabajo, max.	120 °C

### Conformidad medioambiental del producto

Estado de cumplimiento de la directiva RoHS	Conforme con exención
Exención RoHS (si procede/conocida)	6c
REACH SVHC	Lead 7439-92-1
SCIP	Oeb7d846-d0a1-43e5-93a4-d7c6856c4cda

### Conductor embornable (conexión adicional)

Tipo de conexión, conexión adicional	Conexión brida-tornillo
--------------------------------------	-------------------------

### Conductor embornable (conexión nominal)

Calibre según 60 947-1	A5	Sección de conexión del conductor AWG, máx.	AWG 8
Dirección de conexión	lateral	Par de apriete, max.	1.6 Nm
Par de apriete, mín.	1 Nm	Longitud de desaislado	12 mm
Tipo de conexión	Conexión brida-tornillo	Número de conexiones	2
Sección de embornado, máx.	10 mm <sup>2</sup>	Sección de embornado, mín.	0.5 mm <sup>2</sup>
Tornillo de apriete	M 3,5	Dimens. caña destornillador	0,8 x 4,0 mm
Sección de conexión del conductor AWG, mín.	AWG 20	Sección del conductor, flexible con terminales tubulares DIN 46228/4, máx.	6 mm <sup>2</sup>
Sección del conductor, flexible con terminales tubulares DIN 46228/4, mín.	0.5 mm <sup>2</sup>	Sección del conductor, flexible con terminales tubulares DIN 46228/1, máx.	6 mm <sup>2</sup>
Sección del conductor, flexible con terminales tubulares DIN 46228/1, mín.	0.5 mm <sup>2</sup>	Sección de conexión del conductor, flexible, max.	10 mm <sup>2</sup>
Sección de conexión del conductor, flexible, mín.	0.5 mm <sup>2</sup>	Sección del conductor, semirrígido, máx.	10 mm <sup>2</sup>
Sección del conductor, semirrígido, mín.	0.5 mm <sup>2</sup>	Par de apriete con atornillador eléctrico, 3 tipo DMS	
Sección transversal de conductor, núcleo rígido, máx.	10 mm <sup>2</sup>	Sección transversal de conductor, núcleo rígido, mín.	0.5 mm <sup>2</sup>

## WTL 6/1/STB

**Weidmüller Interface GmbH & Co. KG**

Klingenbergstraße 26  
D-32758 Detmold  
Germany

www.weidmueller.com

## Datos técnicos

### Datos del material

Material básico	Wemid	Color	Beige oscuro
Grado inflamabilidad según UL 94	V-0		

### Datos nominales

Sección nominal	6 mm <sup>2</sup>	Tensión nominal	500 V
Tensión nominal DC	630 V	Corriente nominal	41 A
Corriente en conductor máximo	57 A	Resistencia de paso según IEC 60947-7-0.78 mΩ	x
Sobretensión de choque nominal	6 kV	Pérdida de potencia según la norma IEC 1.31 W	60947-7-x
Grado de polución	3		

### Datos nominales según CSA

Sección máx. del conductor (CSA)	8 AWG	Tensión Gr C (CSA)	600 V
Corriente Gr C (CSA)	45 A	Núm. de certificación (CSA)	200039-1057876
Sección mín. del conductor (CSA)	20 AWG		

### Datos nominales según UL

Sección del conductor Cableado de fábrica máx. (UR)	8 AWG	Corriente Gr C (UR)	45 A
Tensión Gr C (UR)	300 V	Sección del conductor Cableado de fábrica mín. (UR)	20 AWG
Núm. de certificación (UR)	E60693	Sección del conductor Cableado de campo mín. (UR)	20 AWG
Sección del conductor Cableado de campo máx. (UR)	8 AWG		

### Dimensiones

Desplazamiento TS 35	30 mm		
----------------------	-------	--	--

### Generalidades

Sección de conexión del conductor AWG, máx.	AWG 8	Sección de conexión del conductor AWG, min.	AWG 20
Carril de montaje	TS 35		

### Otros datos técnicos

Lados abiertos	derecha	Número de bornes iguales	1
Versión a prueba de explosivos	No	Tipo de montaje	enclavado

### Valores característicos del sistema

Versión	Conexión brida-tornillo, Separador, con conectores hembra, abierto por un extremo	Tapa final obligatoria	Sí
Número de potenciales	1	Número de pisos	1
Número de puntos de embornado por piso	2	Número de potenciales por piso	1
Conexión PE	No	Carril de montaje	TS 35
Función N	No	Función PE	No
Función PEN	No		

## Datos técnicos

### Clasificaciones

ETIM 8.0	EC000902	ETIM 9.0	EC000902
ETIM 10.0	EC000902	ECLASS 14.0	27-25-01-09
ECLASS 15.0	27-25-01-09		

**Dibujos**



### Tapas finales / placas separadoras



Las placas separadoras y las tapas finales son accesorios esenciales para los bornes. Las placas de separación proporcionan aislamiento óptico y eléctrico entre diferentes potenciales y grupos funcionales, aumentando la seguridad y garantizando una estructura clara dentro del cuadro eléctrico. Las tapas finales cierran la fila de bornes por los laterales, protegen contra el contacto con partes activas y garantizan un acabado limpio y estable. Ambos componentes están adaptados con precisión a la correspondiente serie de bornes de Weidmüller, contribuyendo a un cableado seguro, conforme y profesional.

### Datos generales para pedido

Tipo	WAP WTL6/1	Versión	
Código	<a href="#">1068300000</a>	Tapa final para bornes, Beige oscuro, Altura: 65 mm, Anchura: 1.5 mm, V-O, Wemid, enclavable: No	
GTIN (EAN)	4008190088330		
Cantidad	20 ST		
Tipo	WTW WTL6/1 DB	Versión	
Código	<a href="#">1068400000</a>	Separador (borne), Beige oscuro, Altura: 65 mm, Anchura: 1.5 mm, V-O, Wemid	
GTIN (EAN)	4008190091996		
Cantidad	20 ST		

### Enchufes de seccionamiento



A diferencia de los bornes con palanca de desconexión integrada, nuestros conectores macho de desconexión se pueden desconectar o retirar completamente del borne y de la aplicación respectiva y ofrecer una solución alternativa flexible a nuestros desconectores estándar.

### Datos generales para pedido

Tipo	QL 2 SAK6N	Versión	
Código	<a href="#">0194300000</a>	Conexión transversal (borne), atornillado, gris, 41 A, Número de polos: 2, Paso en mm (P): 7.90, Aislado: No, Anchura: 13.9 mm	
GTIN (EAN)	4008190182854		
Cantidad	50 ST		

## WTL 6/1/STB

**Weidmüller Interface GmbH & Co. KG**  
 Klingenbergstraße 26  
 D-32758 Detmold  
 Germany

www.weidmueller.com

## Accesorios

### Conexiones transversales



La distribución o multiplicación de un potencial a bornes contiguos se realiza a través de una conexión transversal. El esfuerzo adicional de cableado se puede evitar fácilmente. Incluso si los polos se rompen, la fiabilidad de contacto en los bornes sigue garantizada. Nuestro portafolio ofrece sistemas de conexión transversal enchufables y atornillables para bornes modulares.

### Datos generales para pedido

Tipo	QL 3 SAK6N	Versión
Código	<a href="#">0194400000</a>	Conexión transversal (borne), atornillado, gris, 41 A, Número de polos:
GTIN (EAN)	4008190063351	3, Paso en mm (P): 7.90, Aislado: No, Anchura: 21.8 mm
Cantidad	50 ST	
Tipo	QL 4 SAK6N	Versión
Código	<a href="#">0194500000</a>	Conexión transversal (borne), atornillado, gris, 57 A, Número de polos:
GTIN (EAN)	4008190025601	4, Paso en mm (P): 7.90, Aislado: No, Anchura: 29.7 mm
Cantidad	50 ST	

### Enchufes de seccionamiento



A diferencia de los bornes con palanca de desconexión integrada, nuestros conectores macho de desconexión se pueden desconectar o retirar completamente del borne y de la aplicación respectiva y ofrecer una solución alternativa flexible a nuestros desconectores estándar.

### Datos generales para pedido

Tipo	QL 10 SAK6N	Versión
Código	<a href="#">0338300000</a>	Conexión transversal (borne), atornillado, gris, 41 A, Número de polos:
GTIN (EAN)	4008190176679	10, Paso en mm (P): 7.90, Aislado: No, Anchura: 77.1 mm
Cantidad	20 ST	

### Conexiones transversales



La distribución o multiplicación de un potencial a bornes contiguos se realiza a través de una conexión transversal. El esfuerzo adicional de cableado se puede evitar fácilmente. Incluso si los polos se rompen, la fiabilidad de contacto en los bornes sigue garantizada. Nuestro portafolio ofrece sistemas de conexión transversal enchufables y atornillables para bornes modulares.

## WTL 6/1/STB

**Weidmüller Interface GmbH & Co. KG**  
 Klingenbergstraße 26  
 D-32758 Detmold  
 Germany

www.weidmueller.com

## Accesorios

### Datos generales para pedido

Tipo	VH 12/4.9/3.3	Versión
Código	<a href="#">0249000000</a>	Manguito de conexión (borne), atornillado, Anchura: 4.9 mm, Altura: 4.9 mm, Profundidad: 12 mm, Número de polos: 1, Cobre
GTIN (EAN)	4008190129507	
Cantidad	100 ST	

### Accesorios

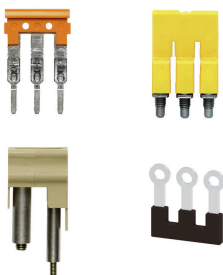


Cableado de transformadores de corriente y tensión  
 Nuestros bloques de bornes seccionables de medición con tecnología de conexión por muelle y por tornillo le permiten crear todos los circuitos de convertidor importantes necesarios para medir la corriente, la tensión y la alimentación de una forma segura y sofisticada.

### Datos generales para pedido

Tipo	KISC M3X20 SAK10 CU5	Versión
Código	<a href="#">0377100000</a>	Serie SAK, Tornillo de sujeción, Cobre
GTIN (EAN)	4008190060350	
Cantidad	100 ST	
Tipo	QVS 2 SAKT1+2	Versión
Código	<a href="#">0307300000</a>	Conexión transversal (borne), atornillado, beige, 41 A, Número de polos: 2, Paso en mm (P): 12.00, Aislado: Sí, Anchura: 15.4 mm
GTIN (EAN)	4008190036140	
Cantidad	20 ST	

### Conexiones transversales



La distribución o multiplicación de un potencial a bornes contiguos se realiza a través de una conexión transversal. El esfuerzo adicional de cableado se puede evitar fácilmente. Incluso si los polos se rompen, la fiabilidad de contacto en los bornes sigue garantizada. Nuestro portafolio ofrece sistemas de conexión transversal enchufables y atornillables para bornes modulares.

### Datos generales para pedido

Tipo	QVS 3 SAKT1+2	Versión
Código	<a href="#">0329300000</a>	Conexión transversal (borne), atornillado, beige, 41 A, Número de polos: 3, Paso en mm (P): 12.00, Aislado: Sí, Anchura: 22 mm
GTIN (EAN)	4008190084714	
Cantidad	20 ST	

## WTL 6/1/STB

**Weidmüller Interface GmbH & Co. KG**  
 Klingenbergstraße 26  
 D-32758 Detmold  
 Germany

## Accesorios

www.weidmueller.com

### Accesorios



Cableado de transformadores de corriente y tensión  
 Nuestros bloques de bornes seccionables de medición con tecnología de conexión por muelle y por tornillo le permiten crear todos los circuitos de convertidor importantes necesarios para medir la corriente, la tensión y la alimentación de una forma segura y sofisticada.

### Datos generales para pedido

Tipo	STB 35 IH/BL	Versión	
Código	<a href="#">0388700000</a>	Conector hembra (borne), Profundidad de conector: 8 mm,	
GTIN (EAN)	4008190082383	Profundidad: 37.5 mm	
Cantidad	50 ST		

### Adaptador de prueba y tomas de prueba



Para la conexión eléctrica entre los bornes y el equipo de control o revisión se utilizan adaptadores de prueba y conectores macho de control o revisión. De esta manera, se puede establecer un contacto eléctrico en estado cableado y las mediciones pueden realizarse fácilmente.

### Datos generales para pedido

Tipo	STB 35 IH/GN	Versión	
Código	<a href="#">0388900000</a>	Conector hembra (borne), Profundidad de conector: 8 mm,	
GTIN (EAN)	4008190010409	Profundidad: 37.5 mm	
Cantidad	50 ST		

### Accesorios



Cableado de transformadores de corriente y tensión  
 Nuestros bloques de bornes seccionables de medición con tecnología de conexión por muelle y por tornillo le permiten crear todos los circuitos de convertidor importantes necesarios para medir la corriente, la tensión y la alimentación de una forma segura y sofisticada.

### Datos generales para pedido

Tipo	STB 35 IH/GE	Versión	
Código	<a href="#">0389000000</a>	Conector hembra (borne), Profundidad de conector: 8 mm,	
GTIN (EAN)	4008190396985	Profundidad: 37.5 mm	
Cantidad	50 ST		

## WTL 6/1/STB

**Weidmüller Interface GmbH & Co. KG**  
 Klingenbergstraße 26  
 D-32758 Detmold  
 Germany

www.weidmueller.com

## Accesorios

### Adaptador de prueba y tomas de prueba



Para la conexión eléctrica entre los bornes y el equipo de control o revisión se utilizan adaptadores de prueba y conectores macho de control o revisión. De esta manera, se puede establecer un contacto eléctrico en estado cableado y las mediciones pueden realizarse fácilmente.

### Datos generales para pedido

Tipo	STB 35 IH/VI	Versión	
Código	<a href="#">0389100000</a>	Conector hembra (borne), Profundidad de conector: 8 mm,	
GTIN (EAN)	4008190137755	Profundidad: 37.5 mm	
Cantidad	50 ST		

### Conexiones transversales



La distribución o multiplicación de un potencial a bornes contiguos se realiza a través de una conexión transversal. El esfuerzo adicional de cableado se puede evitar fácilmente. Incluso si los polos se rompen, la fiabilidad de contacto en los bornes sigue garantizada. Nuestro portafolio ofrece sistemas de conexión transversal enchufables y atornillables para bornes modulares.

### Datos generales para pedido

Tipo	VH 19/6.3/4.3	Versión	
Código	<a href="#">0318000000</a>	Manguito de conexión (borne), atornillado, Anchura: 6 mm, Altura: 6	
GTIN (EAN)	4008190059460	mm, Profundidad: 19 mm, Número de polos: 1, Cu Zn	
Cantidad	50 ST		

### Sin imprimir



El señalizador Dekafix (DEK) es un señalizador universal para todos los tipos de conectores y grupos electrónicos. El sistema está especialmente indicado para series de números cortas y ofrece una gran variedad de señalizadores ya impresos.

Tiras para instalación rápida en un solo paso. La impresión es perfectamente legible, de alto contraste y está disponible en varios anchos.

- Amplia gama de señalizadores listos para usar
- Tiras para instalación rápida
- Los señalizadores son aptos para todo tipo de conectores Weidmüller
- Disponible como MultiCard sin imprimir o con impresión estándar

Impresión especial: Envíe un archivo del software de señalización M-Print PRO o M-Print PRO Online (sin instalación) con sus especificaciones de señalización.

### Datos generales para pedido

Tipo	DEK 5/8 MC NE WS	Versión
Código	<a href="#">1856740000</a>	Dekafix, Terminal marker, 5 x 8 mm, Paso en mm (P): 8.00
GTIN (EAN)	4032248400850	Weidmueller, blanco
Cantidad	800 ST	
Tipo	WS 12/8 PLUS MC NE WS	Versión
Código	<a href="#">1906000000</a>	WS, Terminal marker, 12 x 8 mm, Paso en mm (P): 8.00 Weidmueller,
GTIN (EAN)	4032248528158	blanco
Cantidad	420 ST	

### Soporte del señalizador



El soporte para señalizadores ofrece la posibilidad de montar adicionalmente señalizadores estándar con un paso de 5 ó 5,1 mm. Los soportes acodados se pueden encajar opcionalmente y se pueden montar en todos los canales de señalización estándar de los bornes modulares Klippon® Connect. Los tipos de señalizadores de ajuste se pueden encontrar en los respectivos accesorios del soporte de señalización.

### Datos generales para pedido

Tipo	BZT 1 WS 10/5	Versión
Código	<a href="#">1805490000</a>	Accesorios, Soporte de señalización
GTIN (EAN)	4032248270231	
Cantidad	100 ST	
Tipo	BZT 1 ZA WS 10/5	Versión
Código	<a href="#">1805520000</a>	Accesorios, Soporte de señalización
GTIN (EAN)	4032248270248	
Cantidad	100 ST	

### Accesorios

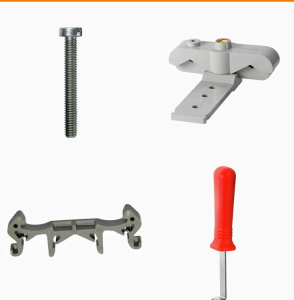


Cableado de transformadores de corriente y tensión  
 Nuestros bloques de bornes seccionables de medición con tecnología de conexión por muelle y por tornillo le permiten crear todos los circuitos de convertidor importantes necesarios para medir la corriente, la tensión y la alimentación de una forma segura y sofisticada.

### Datos generales para pedido

Tipo	QVS 4 SAKT1+2	Versión
Código	<a href="#">0307400000</a>	Conexión transversal (borne), atornillado, beige, 41 A, Número de
GTIN (EAN)	4008190091941	polos: 4, Paso en mm (P): 12.00, Aislado: Sí, Anchura: 30 mm
Cantidad	20 ST	
Tipo	QVS 2/S SAKT1+2	Versión
Código	<a href="#">0358460000</a>	Conexión transversal (borne), atornillado, beige, 41 A, Número de
GTIN (EAN)	4008190157937	polos: 2, Paso en mm (P): 12.00, Aislado: Sí, Anchura: 15.4 mm
Cantidad	20 ST	
Tipo	QVS 2/4 SAKT4	Versión
Código	<a href="#">1319260000</a>	Conexión transversal (borne), atornillado, naranja, 32 A, Número de
GTIN (EAN)	4008190136512	polos: 2, Paso en mm (P): 12.00, Aislado: Sí, Anchura: 11 mm
Cantidad	20 ST	
Tipo	BS 25 IH/BL SAKT1	Versión
Código	<a href="#">0335400000</a>	Tornillo de sujeción (borne), 3.00 mm, Acero, Latón, Profundidad:
GTIN (EAN)	4008190086879	28.7 mm, Anchura: 5.5 mm, Altura: 5.5 mm
Cantidad	50 ST	

### Soporte de montaje



Ofrecemos una amplia gama de soportes de montaje para facilitar el manejo y la complementación de nuestros productos. Desde diversas herramientas hasta fundas aislantes y diversos tornillos, nuestros componentes se adaptan entre sí hasta el último detalle y, por lo tanto, facilitan el montaje de acuerdo con los estándares y las normativas de protección respectivas.

### Datos generales para pedido

Tipo	BS 25 IH/GE SAKT1	Versión
Código	<a href="#">0335700000</a>	Tornillo de sujeción (borne), 3.00 mm, Acero, Latón, Profundidad:
GTIN (EAN)	4008190189235	28.7 mm, Anchura: 5.5 mm, Altura: 5.5 mm
Cantidad	50 ST	

### Accesorios

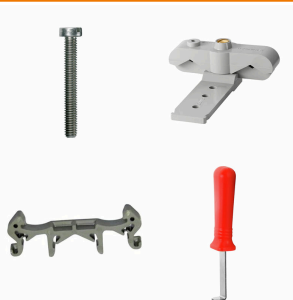


Cableado de transformadores de corriente y tensión  
 Nuestros bloques de bornes seccionables de medición con tecnología de conexión por muelle y por tornillo le permiten crear todos los circuitos de convertidor importantes necesarios para medir la corriente, la tensión y la alimentación de una forma segura y sofisticada.

### Datos generales para pedido

Tipo	BS 25 IH/GN SAKT1	Versión
Código	<a href="#">0335600000</a>	Tornillo de sujeción (borne), 3.00 mm, Acero, Latón, Profundidad:
GTIN (EAN)	4008190113490	28.7 mm, Anchura: 5.5 mm, Altura: 5.5 mm
Cantidad	50 ST	
Tipo	BS 25 IH/GR SAKT1	Versión
Código	<a href="#">0335300000</a>	Tornillo de sujeción (borne), 3.00 mm, Acero, Latón, Profundidad:
GTIN (EAN)	4008190136864	28.7 mm, Anchura: 5.5 mm, Altura: 5.5 mm
Cantidad	50 ST	
Tipo	BS 25 IH/RT SAKT1	Versión
Código	<a href="#">0335500000</a>	Tornillo de sujeción (borne), 3.00 mm, Acero, Latón, Profundidad:
GTIN (EAN)	4008190118877	28.7 mm, Anchura: 5.5 mm, Altura: 5.5 mm
Cantidad	50 ST	
Tipo	BS 25 IH/SW SAKT1	Versión
Código	<a href="#">0335200000</a>	Tornillo de sujeción (borne), 3.00 mm, Acero, Latón, Profundidad:
GTIN (EAN)	4008190114039	28.7 mm, Anchura: 5.5 mm, Altura: 5.5 mm
Cantidad	50 ST	

### Soporte de montaje



Ofrecemos una amplia gama de soportes de montaje para facilitar el manejo y la complementación de nuestros productos. Desde diversas herramientas hasta fundas aislantes y diversos tornillos, nuestros componentes se adaptan entre sí hasta el último detalle y, por lo tanto, facilitan el montaje de acuerdo con los estándares y las normativas de protección respectivas.

### Datos generales para pedido

Tipo	BS 25 IH/VI SAKT1	Versión
Código	<a href="#">0335800000</a>	Tornillo de sujeción (borne), 3.00 mm, Acero, Latón, Profundidad:
GTIN (EAN)	4008190039196	28.7 mm, Anchura: 5.5 mm, Altura: 5.5 mm
Cantidad	50 ST	
Tipo	BS 25 O.IH SAKT1	Versión
Código	<a href="#">0334700000</a>	Tornillo de sujeción (borne), 3.00 mm, Latón, Profundidad: 28.7 mm,
GTIN (EAN)	4008190118839	Anchura: 5.5 mm, Altura: 5.5 mm
Cantidad	50 ST	

## WTL 6/1/STB

**Weidmüller Interface GmbH & Co. KG**  
 Klingenbergstraße 26  
 D-32758 Detmold  
 Germany

## Accesorios

www.weidmueller.com

### Accesorios



Cableado de transformadores de corriente y tensión  
 Nuestros bloques de bornes seccionables de medición con tecnología de conexión por muelle y por tornillo le permiten crear todos los circuitos de convertidor importantes necesarios para medir la corriente, la tensión y la alimentación de una forma segura y sofisticada.

### Datos generales para pedido

Tipo	STB 30.5 IH/SW	Versión
Código	<a href="#">0341000000</a>	Conector hembra (borne), Profundidad de conector: 10 mm,
GTIN (EAN)	4008190015299	Profundidad: 31.7 mm
Cantidad	50 ST	
Tipo	STB 30.5 IH/GR	Versión
Código	<a href="#">0341100000</a>	Conector hembra (borne), Profundidad de conector: 10 mm,
GTIN (EAN)	4008190083960	Profundidad: 31.7 mm
Cantidad	50 ST	
Tipo	STB 30.5 IH/BL	Versión
Código	<a href="#">0341200000</a>	Conector hembra (borne), Profundidad de conector: 10 mm,
GTIN (EAN)	4008190044077	Profundidad: 31.7 mm
Cantidad	50 ST	

### Adaptador de prueba y tomas de prueba



Para la conexión eléctrica entre los bornes y el equipo de control o revisión se utilizan adaptadores de prueba y conectores macho de control o revisión. De esta manera, se puede establecer un contacto eléctrico en estado cableado y las mediciones pueden realizarse fácilmente.

### Datos generales para pedido

Tipo	STB 30.5 IH/RT	Versión
Código	<a href="#">0341300000</a>	Conector hembra (borne), Profundidad de conector: 10 mm,
GTIN (EAN)	4008190157852	Profundidad: 31.7 mm
Cantidad	50 ST	

## WTL 6/1/STB

**Weidmüller Interface GmbH & Co. KG**  
 Klingenbergstraße 26  
 D-32758 Detmold  
 Germany

## Accesorios

www.weidmueller.com

### Accesorios



Cableado de transformadores de corriente y tensión  
 Nuestros bloques de bornes seccionables de medición con tecnología de conexión por muelle y por tornillo le permiten crear todos los circuitos de convertidor importantes necesarios para medir la corriente, la tensión y la alimentación de una forma segura y sofisticada.

### Datos generales para pedido

Tipo	STB 30.5 IH/GN	Versión
Código	<a href="#">0341400000</a>	Conector hembra (borne), Profundidad de conector: 10 mm,
GTIN (EAN)	4008190008093	Profundidad: 31.7 mm
Cantidad	50 ST	
Tipo	STB 30.5 IH/GE	Versión
Código	<a href="#">0341500000</a>	Conector hembra (borne), Profundidad de conector: 10 mm,
GTIN (EAN)	4008190130961	Profundidad: 31.7 mm
Cantidad	50 ST	
Tipo	STB 30.5 IH/VI	Versión
Código	<a href="#">0341600000</a>	Conector hembra (borne), Profundidad de conector: 10 mm,
GTIN (EAN)	4008190026035	Profundidad: 31.7 mm
Cantidad	50 ST	

### Adaptador de prueba y tomas de prueba



Para la conexión eléctrica entre los bornes y el equipo de control o revisión se utilizan adaptadores de prueba y conectores macho de control o revisión. De esta manera, se puede establecer un contacto eléctrico en estado cableado y las mediciones pueden realizarse fácilmente.

### Datos generales para pedido

Tipo	STB 25 IH/RT	Versión
Código	<a href="#">0343300000</a>	Conector hembra (borne), Profundidad de conector: 13 mm,
GTIN (EAN)	4008190034115	Profundidad: 30.5 mm
Cantidad	50 ST	

### Accesorios



Cableado de transformadores de corriente y tensión  
 Nuestros bloques de bornes seccionables de medición con tecnología de conexión por muelle y por tornillo le permiten crear todos los circuitos de convertidor importantes necesarios para medir la corriente, la tensión y la alimentación de una forma segura y sofisticada.

### Datos generales para pedido

Tipo	STB 25 IH/BL	Versión
Código	<a href="#">0343400000</a>	Conector hembra (borne), Profundidad de conector: 13 mm,
GTIN (EAN)	4008190107192	Profundidad: 30.5 mm
Cantidad	50 ST	
Tipo	STB 25 IH/SW	Versión
Código	<a href="#">0271500000</a>	Conector hembra (borne), Profundidad de conector: 13 mm,
GTIN (EAN)	4008190030162	Profundidad: 30 mm
Cantidad	50 ST	

### Adaptador de prueba y tomas de prueba



Para la conexión eléctrica entre los bornes y el equipo de control o revisión se utilizan adaptadores de prueba y conectores macho de control o revisión. De esta manera, se puede establecer un contacto eléctrico en estado cableado y las mediciones pueden realizarse fácilmente.

### Datos generales para pedido

Tipo	STB 25 IH/GN	Versión
Código	<a href="#">0271200000</a>	Conector hembra (borne), Profundidad de conector: 13 mm,
GTIN (EAN)	4008190155889	Profundidad: 30.5 mm
Cantidad	50 ST	
Tipo	STB 25 IH/VI	Versión
Código	<a href="#">0271300000</a>	Conector hembra (borne), Profundidad de conector: 13 mm,
GTIN (EAN)	4008190111342	Profundidad: 30 mm
Cantidad	50 ST	

### Accesorios

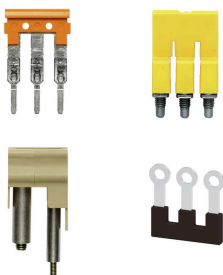


Cableado de transformadores de corriente y tensión  
 Nuestros bloques de bornes seccionables de medición con tecnología de conexión por muelle y por tornillo le permiten crear todos los circuitos de convertidor importantes necesarios para medir la corriente, la tensión y la alimentación de una forma segura y sofisticada.

### Datos generales para pedido

Tipo	STB 25 IH/GR	Versión
Código	<a href="#">0271400000</a>	Conector hembra (borne), Profundidad de conector: 13 mm,
GTIN (EAN)	4008190029692	Profundidad: 30 mm
Cantidad	50 ST	
Tipo	STB 25 IH/GE	Versión
Código	<a href="#">0267200000</a>	Conector hembra (borne), Profundidad de conector: 13 mm,
GTIN (EAN)	4008190002862	Profundidad: 30 mm
Cantidad	50 ST	
Tipo	STB 35 IH/SW	Versión
Código	<a href="#">0388500000</a>	Conector hembra (borne), Profundidad de conector: 8 mm,
GTIN (EAN)	4008190089726	Profundidad: 37.5 mm
Cantidad	50 ST	
Tipo	STB 35 IH/GR	Versión
Código	<a href="#">0388600000</a>	Conector hembra (borne), Profundidad de conector: 8 mm,
GTIN (EAN)	4008190140656	Profundidad: 37.5 mm
Cantidad	50 ST	
Tipo	STB 35 IH/RT	Versión
Código	<a href="#">0388800000</a>	Conector hembra (borne), Profundidad de conector: 8 mm,
GTIN (EAN)	4008190177485	Profundidad: 37.5 mm
Cantidad	50 ST	

### Conexiones transversales



La distribución o multiplicación de un potencial a bornes contiguos se realiza a través de una conexión transversal. El esfuerzo adicional de cableado se puede evitar fácilmente. Incluso si los polos se rompen, la fiabilidad de contacto en los bornes sigue garantizada. Nuestro portafolio ofrece sistemas de conexión transversal enchufables y atornillables para bornes modulares.

### Datos generales para pedido

Tipo	QS 2/8/4	Versión
Código	<a href="#">0270960000</a>	Conexión transversal (borne), insertado, beige, 44 A, Número de
GTIN (EAN)	4008190077006	polos: 2, Paso en mm (P): 8.00, Aislado: Sí, Anchura: 12 mm
Cantidad	20 ST	

## WTL 6/1/STB

**Weidmüller Interface GmbH & Co. KG**  
 Klingenbergstraße 26  
 D-32758 Detmold  
 Germany

www.weidmueller.com

## Accesorios

### Ángulo final



Para garantizar un asiento seguro y duradero sobre el carril y para evitar el deslizamiento, Weidmüller dispone de los ángulos de fijación. Se dispone de diseños con o sin tornillo. Existe la posibilidad de colocar sobre el ángulo de fijación señalizadores, incluso señalizadores de conjunto y la posibilidad de alojar un conector de prueba.

### Datos generales para pedido

Tipo	WEW 35/2	Versión	
Código	<a href="#">1061200000</a>	Ángulo de fijación lateral, Beige oscuro, TS 35, HB, Wemid, Anchura:	
GTIN (EAN)	4008190030230	8 mm, 100 °C	
Cantidad	50 ST		

### Accesorios



Cableado de transformadores de corriente y tensión. Nuestros bloques de bornes seccionables de medición con tecnología de conexión por muelle y por tornillo le permiten crear todos los circuitos de convertidor importantes necesarios para medir la corriente, la tensión y la alimentación de una forma segura y sofisticada.

### Datos generales para pedido

Tipo	SSP 3 SAKT1	Versión	
Código	<a href="#">0531760000</a>	Sistema de bloqueo de la conexión (borne), naranja	
GTIN (EAN)	4008190130787		
Cantidad	100 ST		

### Tapas finales / placas separadoras



Las placas separadoras y las tapas finales son accesorios esenciales para los bornes. Las placas de separación proporcionan aislamiento óptico y eléctrico entre diferentes potenciales y grupos funcionales, aumentando la seguridad y garantizando una estructura clara dentro del cuadro eléctrico. Las tapas finales cierran la fila de bornes por los laterales, protegen contra el contacto con partes activas y garantizan un acabado limpio y estable. Ambos componentes están adaptados con precisión a la correspondiente serie de bornes de Weidmüller, contribuyendo a un cableado seguro, conforme y profesional.

## WTL 6/1/STB

**Weidmüller Interface GmbH & Co. KG**  
 Klingenbergstraße 26  
 D-32758 Detmold  
 Germany

www.weidmueller.com

## Accesorios

### Datos generales para pedido

Tipo	TSCH 2	Versión	
Código	<a href="#">0353660000</a>	Separador de puentes (borne), PA 66, beige, Temperatura permanente de trabajo, max.: 100 °C	
GTIN (EAN)	4008190128432		
Cantidad	100 ST		

### DEK 5/8



#### WS/DEK

Los señalizadores de bornes MultiMark utilizan un innovador material de dos componentes. El duro contorno de la base del señalizador encaja firmemente en el conector. El acabado elástico de la superficie facilita el montaje del señalizador. Este material especialmente perforado permite estirar las tiras para adaptarlas a las pequeñas variaciones de separación que suelen formarse sobre todo en largas regletas de bornes. Ventaja adicional: la excelente imprimibilidad del material de la superficie garantiza una señalización duradera y resistente al agua. La resolución de impresión de 300 ppp también facilita la legibilidad.

#### Ventajas de MultiMark

- Compatible con los bornes modulares de Weidmüller
- Impresión duradera y sujeción robusta
- Las tiras continuas ahorran tiempo de instalación
- Facilidad de montaje gracias al uso de un material compuesto innovador
- Campo de etiqueta grande para una legibilidad óptima
- Altos niveles de flexibilidad gracias a no depender de ningún fabricante

### Datos generales para pedido

Tipo	DEK 5/8 MM WS	Versión	
Código	<a href="#">2007130000</a>	Dekafix, Terminal marker, 5 x 8 mm, Weidmueller, blanco	
GTIN (EAN)	4050118392012		
Cantidad	500 ST		

## Accesorios



Cableado de transformadores de corriente y tensión  
 Nuestros bloques de bornes seccionables de medición con tecnología de conexión por muelle y por tornillo le permiten crear todos los circuitos de convertidor importantes necesarios para medir la corriente, la tensión y la alimentación de una forma segura y sofisticada.

### Datos generales para pedido

Tipo	STB 21.6/45 BL	Versión	
Código	<a href="#">1936290000</a>	Conector hembra (borne), Profundidad de conector: 11.1 mm, 0.00 mm, Profundidad: 45 mm	
GTIN (EAN)	4032248606023		
Cantidad	50 ST		

## WTL 6/1/STB

**Weidmüller Interface GmbH & Co. KG**  
 Klingenbergstraße 26  
 D-32758 Detmold  
 Germany

www.weidmueller.com

### Accesorios

Tipo	STB 21.6/45 DB	Versión
Código	<a href="#">1938790000</a>	Conector hembra (borne), Profundidad de conector: 11.1 mm, 0.00 mm, Profundidad: 45 mm
GTIN (EAN)	4032248612840	
Cantidad	50 ST	
Tipo	STB 21.6/45 GE	Versión
Código	<a href="#">1936240000</a>	Conector hembra (borne), Profundidad de conector: 11.1 mm, 0.00 mm, Profundidad: 45 mm
GTIN (EAN)	4032248605972	
Cantidad	50 ST	
Tipo	STB 21.6/45 GN	Versión
Código	<a href="#">1936250000</a>	Conector hembra (borne), Profundidad de conector: 11.1 mm, 0.00 mm, Profundidad: 45 mm
GTIN (EAN)	4032248605989	
Cantidad	50 ST	

### Adaptador de prueba y tomas de prueba



Para la conexión eléctrica entre los bornes y el equipo de control o revisión se utilizan adaptadores de prueba y conectores macho de control o revisión. De esta manera, se puede establecer un contacto eléctrico en estado cableado y las mediciones pueden realizarse fácilmente.

### Datos generales para pedido

Tipo	STB 21.6/45 GR	Versión
Código	<a href="#">1936280000</a>	Conector hembra (borne), Profundidad de conector: 11.1 mm, 0.00 mm, Profundidad: 45 mm
GTIN (EAN)	4032248606016	
Cantidad	50 ST	
Tipo	STB 21.6/45 RT	Versión
Código	<a href="#">1936300000</a>	Conector hembra (borne), Profundidad de conector: 11.1 mm, 0.00 mm, Profundidad: 45 mm
GTIN (EAN)	4032248606030	
Cantidad	50 ST	

### Accesorios



Cableado de transformadores de corriente y tensión  
 Nuestros bloques de bornes seccionables de medición con tecnología de conexión por muelle y por tornillo le permiten crear todos los circuitos de convertidor importantes necesarios para medir la corriente, la tensión y la alimentación de una forma segura y sofisticada.

### Datos generales para pedido

Tipo	STB 21.6/45 SW	Versión
Código	<a href="#">1936270000</a>	Conector hembra (borne), Profundidad de conector: 11.1 mm, 0.00 mm, Profundidad: 45 mm
GTIN (EAN)	4032248606009	
Cantidad	50 ST	

## WTL 6/1/STB

**Weidmüller Interface GmbH & Co. KG**  
 Klingenbergstraße 26  
 D-32758 Detmold  
 Germany

www.weidmueller.com

## Accesorios

### Adaptador de prueba y tomas de prueba



Para la conexión eléctrica entre los bornes y el equipo de control o revisión se utilizan adaptadores de prueba y conectores macho de control o revisión. De esta manera, se puede establecer un contacto eléctrico en estado cableado y las mediciones pueden realizarse fácilmente.

### Datos generales para pedido

Tipo	STB 21.6/45 VI	Versión
Código	<a href="#">1936260000</a>	Conector hembra (borne), Profundidad de conector: 11.1 mm, 0.00
GTIN (EAN)	4032248605996	mm, Profundidad: 45 mm
Cantidad	50 ST	

### Accesorios



Cableado de transformadores de corriente y tensión  
 Nuestros bloques de bornes seccionables de medición con tecnología de conexión por muelle y por tornillo le permiten crear todos los circuitos de convertidor importantes necesarios para medir la corriente, la tensión y la alimentación de una forma segura y sofisticada.

### Datos generales para pedido

Tipo	STB 36.8/IH/BL WTL6/1	Versión
Código	<a href="#">1847790000</a>	Conector hembra (borne), Profundidad de conector: 11.1 mm,
GTIN (EAN)	4032248379149	Profundidad: 39.8 mm
Cantidad	50 ST	
Tipo	STB 36.8/IH/GN WTL6/1	Versión
Código	<a href="#">1847770000</a>	Conector hembra (borne), Profundidad de conector: 11.1 mm,
GTIN (EAN)	4032248379163	Profundidad: 39.8 mm
Cantidad	50 ST	
Tipo	STB 36.8/IH/RT WTL6/1	Versión
Código	<a href="#">1312540000</a>	Conector hembra (borne), Profundidad de conector: 11.1 mm,
GTIN (EAN)	4050118180992	Profundidad: 39.8 mm
Cantidad	50 ST	

## WTL 6/1/STB

**Weidmüller Interface GmbH & Co. KG**  
Klingenbergstraße 26  
D-32758 Detmold  
Germany

[www.weidmueller.com](http://www.weidmueller.com)

## Accesorios

### Adaptador de prueba y tomas de prueba



Para la conexión eléctrica entre los bornes y el equipo de control o revisión se utilizan adaptadores de prueba y conectores macho de control o revisión. De esta manera, se puede establecer un contacto eléctrico en estado cableado y las mediciones pueden realizarse fácilmente.

### Datos generales para pedido

Tipo	STB 36.8/IH/SW WTL6/1	Versión
Código	<a href="#">1312550000</a>	Conector hembra (borne), Profundidad de conector: 11.1 mm,
GTIN (EAN)	4050118181210	Profundidad: 39.8 mm
Cantidad	50 ST	