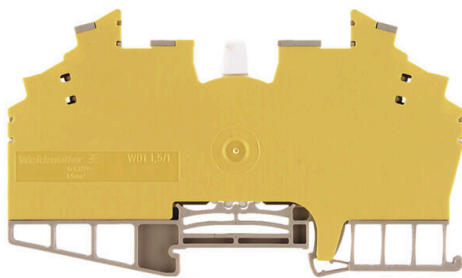


WDT 1.5/1 DB/GE

Weidmüller Interface GmbH & Co. KG
Klingenbergstraße 26
D-32758 Detmold
Germany

www.weidmueller.com

Imagen de producto



En algunas aplicaciones tiene sentido añadir una toma de prueba o un separador al borne con fines de prueba y seguridad. Los bornes seccionables de medición te permiten medir los circuitos eléctricos libres de tensión. Si bien la distancia de separación y de fuga de los puntos de desconexión no se evalúan en términos dimensionales, debe probarse la sobretensión de choque nominal especificada.

Datos generales para pedido

Versión	Borne seccionable de medición, Conexión brida-tornillo, Beige oscuro, 1.5 mm ² , 10 A, 250 V, Número de conexiones: 2, Número de pisos: 1
Código	1015800000
Tipo	WDT 1.5/1 DB/GE
GTIN (EAN)	4008190098827
Cantidad	25 Pieza

Datos técnicos

Homologaciones

Homologaciones



ROHS	Conformidad
UL File Number Search	Sitio web UL
Núm. de certificación (UR)	E60693

Dimensiones y pesos

Profundidad	66 mm	Profundidad (pulgadas)	2.5984 inch
Profundidad incl. carril DIN	66.75 mm	Altura	112 mm
Altura (pulgadas)	4.4094 inch	Anchura	6.4 mm
Anchura (pulgadas)	0.252 inch	Peso neto	33.84 g

Temperaturas

Temperatura de almacenamiento	-25 °C...55 °C	Temperatura ambiente	-50 °C...75 °C
Temperatura permanente de trabajo, mín.	-50 °C	Temperatura permanente de trabajo, max.	120 °C

Conformidad medioambiental del producto

Estado de cumplimiento de la directiva RoHS	Conforme sin exención
REACH SVHC	Sin SVHC por encima del 0,1 % en peso

Conductor embornable (conexión adicional)

Tipo de conexión, conexión adicional	Conexión brida-tornillo
--------------------------------------	-------------------------

Conductor embornable (conexión nominal)

Calibre según 60 947-1	A2	Sección de conexión del conductor AWG, máx.	AWG 14
Dirección de conexión	arriba	Par de apriete, max.	0.6 Nm
Par de apriete, mín.	0.4 Nm	Longitud de desaislado	10 mm
Tipo de conexión 2	Conexión brida-tornillo	Tipo de conexión	Conexión brida-tornillo
Número de conexiones	2	Sección de embornado, máx.	2.5 mm ²
Sección de embornado, mín.	0.13 mm ²	Tornillo de apriete	M 2,5
Dimens. caña destornillador	0,6 x 3,5 mm	Sección de conexión del conductor AWG, mín.	AWG 26
Sección del conductor, flexible con terminales tubulares DIN 46228/4, máx.	1.5 mm ²	Sección del conductor, flexible con terminales tubulares DIN 46228/4, mín.	0.13 mm ²
Sección del conductor, flexible con terminales tubulares DIN 46228/1, máx.	1.5 mm ²	Sección del conductor, flexible con terminales tubulares DIN 46228/1, mín.	0.13 mm ²
Sección de conexión del conductor, flexible, max.	1.5 mm ²	Sección de conexión del conductor, flexible, mín.	0.13 mm ²
Sección del conductor, semirrígido, máx.	2.5 mm ²	Sección del conductor, semirrígido, mín.	0.13 mm ²
Par de apriete con atornillador eléctrico, 1 tipo DMS		Sección transversal de conductor, núcleo rígido, máx.	2.5 mm ²
Sección transversal de conductor, núcleo rígido, mín.	0.13 mm ²	Sección del conductor, flexible, mín.	0.13 mm ²

WDT 1.5/1 DB/GE

Weidmüller Interface GmbH & Co. KG
 Klingenbergstraße 26
 D-32758 Detmold
 Germany

www.weidmueller.com

Datos técnicos

Datos del material

Material básico	Wemid	Color	Beige oscuro
Grado inflamabilidad según UL 94	V-0		

Datos nominales

Sección nominal	1.5 mm ²	Tensión nominal	250 V
Tensión nominal DC	250 V	Corriente nominal	10 A
Corriente en conductor máximo	10 A	Normas	IEC 60947-7-1
Resistencia de paso según IEC 60947-7-1.83 mΩ x		Sobretensión de choque nominal	4 kV
Pérdida de potencia según la norma IEC 60947-7-x	0.56 W	Grado de polución	3

Datos nominales según CSA

Sección máx. del conductor (CSA)	14 AWG	Núm. de certificación (CSA)	12400-278
Tensión Gr D (CSA)	300 V	Corriente Gr D (CSA)	10 A
Sección mín. del conductor (CSA)	26 AWG		

Datos nominales según UL

Sección del conductor Cableado de fábrica máx. (UR)	14 AWG	Corriente Gr C (UR)	10 A
Tensión Gr C (UR)	300 V	Sección del conductor Cableado de fábrica mín. (UR)	26 AWG
Núm. de certificación (UR)	E60693	Sección del conductor Cableado de campo mín. (UR)	22 AWG
Sección del conductor Cableado de campo máx. (UR)	14 AWG		

Dimensiones

Desplazamiento TS 35	35.5 mm
----------------------	---------

Generalidades

Sección de conexión del conductor AWG, máx.	AWG 14	Sección de conexión del conductor AWG, min.	AWG 26
Normas	IEC 60947-7-1	Carril de montaje	TS 32, TS 35

Otros datos técnicos

Lados abiertos	cerrado	Número de bornes iguales	1
Versión a prueba de explosivos	No	Tipo de montaje	enclavado

Valores característicos del sistema

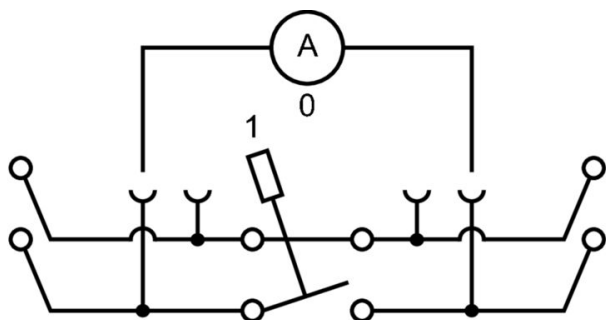
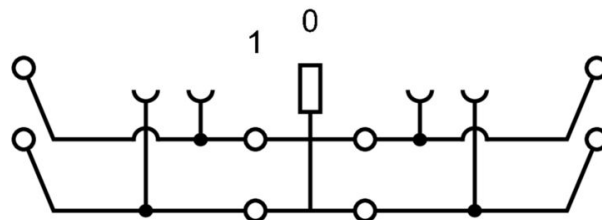
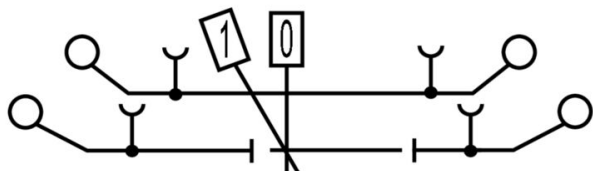
Versión	Conexión brida-tornillo, Distanciadore, para conexión transversal enchufable, cerrado	Tapa final obligatoria	No
Número de potenciales	1	Número de pisos	1
Número de puntos de embornado por piso	2	Número de potenciales por piso	1
Pisos internos puenteados	Sí	Conexión PE	No
Carril de montaje	TS 32, TS 35	Función N	No
Función PE	No	Función PEN	No

Datos técnicos

Clasificaciones

ETIM 8.0	EC000902	ETIM 9.0	EC000902
ETIM 10.0	EC000902	ECLASS 14.0	27-25-01-09
ECLASS 15.0	27-25-01-09		

Dibujos



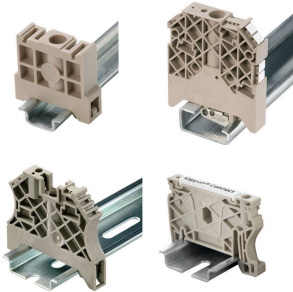
WDT 1.5/1 DB/GE

Weidmüller Interface GmbH & Co. KG
 Klingenbergstraße 26
 D-32758 Detmold
 Germany

www.weidmueller.com

Accesorios

Ángulo final



Para garantizar un asiento seguro y duradero sobre el carril y para evitar el deslizamiento, Weidmüller dispone de los ángulos de fijación. Se dispone de diseños con o sin tornillo. Existe la posibilidad de colocar sobre el ángulo de fijación señalizadores, incluso señalizadores de conjunto y la posibilidad de alojar un conector de prueba.

Datos generales para pedido

Tipo	WEW 35/2	Versión	
Código	1061200000	Ángulo de fijación lateral, Beige oscuro, TS 35, HB, Wemid, Anchura:	
GTIN (EAN)	4008190030230	8 mm, 100 °C	
Cantidad	50 ST		

Destornillador de pala plana



Destornillador para tornillos de cabeza ranurada con cuña redonda, SD DIN 5265, ISO 2380/2, accionamiento según DIN 5264, ISO 2380/1, punta de cromo superior, mango blando SoftFinish

Datos generales para pedido

Tipo	SDS 0.6X3.5X100	Versión	
Código	9008330000	Destornillador, Destornillador	
GTIN (EAN)	4032248056286		
Cantidad	1 ST		

Soporte de montaje



Ofrecemos una amplia gama de soportes de montaje para facilitar el manejo y la complementación de nuestros productos. Desde diversas herramientas hasta fundas aislantes y diversos tornillos, nuestros componentes se adaptan entre sí hasta el último detalle y, por lo tanto, facilitan el montaje de acuerdo con los estándares y las normativas de protección respectivas.

Datos generales para pedido

Tipo	RAHE LN WDT 1.5	Versión	
Código	1865410000	Serie W, Palanca antiencastre	
GTIN (EAN)	4032248433285		
Cantidad	10 ST		

Accesorios

Sin imprimir



El señalizador Dekafix (DEK) es un señalizador universal para todos los tipos de conectores y grupos electrónicos. El sistema está especialmente indicado para series de números cortas y ofrece una gran variedad de señalizadores ya impresos.

Tiras para instalación rápida en un solo paso. La impresión es perfectamente legible, de alto contraste y está disponible en varios anchos.

- Amplia gama de señalizadores listos para usar
- Tiras para instalación rápida
- Los señalizadores son aptos para todo tipo de conectores Weidmüller
- Disponible como MultiCard sin imprimir o con impresión estándar

Impresión especial: Envíe un archivo del software de señalización M-Print PRO o M-Print PRO Online (sin instalación) con sus especificaciones de señalización.

Datos generales para pedido

Tipo	DEK 5/6.5 MC NE WS	Versión
Código	1609840000	Dekafix, Terminal marker, 5 x 6.5 mm, Paso en mm (P): 6.50
GTIN (EAN)	4008190203429	Weidmueller, blanco
Cantidad	900 ST	
Tipo	WS 8/5 MC NE WS	Versión
Código	1640740000	WS, Terminal marker, 8 x 5 mm, Paso en mm (P): 5.00 Weidmueller,
GTIN (EAN)	4008190279103	Allen-Bradley, blanco
Cantidad	720 ST	

Soporte del señalizador



El soporte para señalizadores ofrece la posibilidad de montar adicionalmente señalizadores estándar con un paso de 5 ó 5,1 mm. Los soportes acodados se pueden encajar opcionalmente y se pueden montar en todos los canales de señalización estándar de los bornes modulares Klippon® Connect. Los tipos de señalizadores de ajuste se pueden encontrar en los respectivos accesorios del soporte de señalización.

Datos generales para pedido

Tipo	BZT 1 WS 10/5	Versión
Código	1805490000	Accesorios, Soporte de señalización
GTIN (EAN)	4032248270231	
Cantidad	100 ST	
Tipo	BZT 1 ZA WS 10/5	Versión
Código	1805520000	Accesorios, Soporte de señalización
GTIN (EAN)	4032248270248	
Cantidad	100 ST	

WS 8/5



WS/DEK

Los señalizadores de bornes MultiMark utilizan un innovador material de dos componentes. El duro contorno de la base del señalizador encaja firmemente en el conector. El acabado elástico de la superficie facilita el montaje del señalizador. Este material especialmente perforado permite estirar las tiras para adaptarlas a las pequeñas variaciones de separación que suelen formarse sobre todo en largas regletas de bornes. Ventaja adicional: la excelente imprimibilidad del material de la superficie garantiza una señalización duradera y resistente al agua. La resolución de impresión de 300 ppp también facilita la legibilidad.

Ventajas de MultiMark

- Compatible con los bornes modulares de Weidmüller
- Impresión duradera y sujeción robusta
- Las tiras continuas ahorran tiempo de instalación
- Facilidad de montaje gracias al uso de un material compuesto innovador
- Campo de etiqueta grande para una legibilidad óptima
- Altos niveles de flexibilidad gracias a no depender de ningún fabricante

Datos generales para pedido

Tipo	WS 8/5 MM WS	Versión	
Código	2007150000		WS, Terminal marker, 8 x 5 mm, Weidmueller, blanco
GTIN (EAN)	4050118392029		
Cantidad	800 ST		