

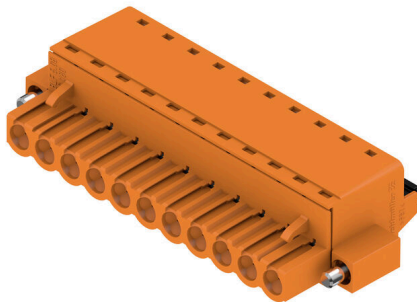
## BLF 5.08HC/11/180F SN OR BX

**Weidmüller Interface GmbH & Co. KG**

Klingenbergstraße 26  
D-32758 Detmold  
Germany

www.weidmuller.com

### Imagen de producto



Igual de fiable que el original probado millones de veces, y con detalles innovadores:

El BLF 5.08HC, la versión con conexión PUSH-IN del conector hembra BLZP 5.08HC, destaca por su sistema de conexión y su diseño más compacto. El innovador sistema de conexión PUSH IN de Weidmüller representa el futuro de las conexiones de conductores fáciles y sin herramientas. HC = Alta intensidad

En lo que a versatilidad se refiere, el BLF 5.08HC ofrece tanto como la versión que le sirvió de modelo:

- 3 direcciones de salida del conductor de probada eficacia ofrecen la flexibilidad necesaria para un diseño específico de la aplicación
- Las 4 variantes de sujeción y el pasador de desbloqueo patentado permiten basar el concepto de enclavamiento en los requisitos del usuario
- Combina los conectores BLF 5.08HC con los conectores SL 5.08HC para conseguir los máximos valores nominales

### Datos generales para pedido

Versión	Conector para placa c.i., enchufe hembra, 5.08 mm, Número de polos: 11, 180°, PUSH IN con actuador, Sección de embornado, máx. : 3.31 mm², Caja
Código	<a href="#">1013180000</a>
Tipo	BLF 5.08HC/11/180F SN OR BX
GTIN (EAN)	4032248720934
Cantidad	24 Pieza
Valores característicos del producto	IEC: 400 V / 24 A / 0.2 - 2.5 mm² UL: 300 V / 18.5 A / AWG 26 - AWG 12
Embalaje	Caja

## BLF 5.08HC/11/180F SN OR BX

**Weidmüller Interface GmbH & Co. KG**  
 Klingenbergstraße 26  
 D-32758 Detmold  
 Germany

www.weidmueller.com

## Datos técnicos

### Homologaciones

Homologaciones



ROHS	Conformidad
UL File Number Search	<a href="#">Sitio web UL</a>
Núm. de certificación (cURus)	E60693

### Dimensiones y pesos

Profundidad	27.7 mm	Profundidad (pulgadas)	1.0905 inch
Altura	14.2 mm	Altura (pulgadas)	0.5591 inch
Anchura	65.68 mm	Anchura (pulgadas)	2.5858 inch
Peso neto	20.75 g		

### Conformidad medioambiental del producto

Estado de cumplimiento de la directiva RoHS	Conforme sin exención		
REACH SVHC	Sin SVHC por encima del 0,1 % en peso		
Huella de carbono del producto	Desde la cuna hasta la puerta	1,592 kg CO2 eq.	

### Parámetros del sistema

Familia del producto	OMNIMATE Signal - Serie BL/SL 5.08					
Tipo de conexión	Conexión de campo					
Técnica de conexión de conductores	PUSH IN con actuador					
Paso en mm (P)	5.08 mm					
Paso en pulgadas (P)	0.200 "					
Dirección de salida de conductor	180°					
Número de polos	11					
L1 en mm	50.80 mm					
L1 en pulgadas	2.000 "					
Número de series	1					
Número de filas de polos	1					
Sección nominal	2.5 mm <sup>2</sup>					
Protección contra contacto según DIN VDE 57106	protección de dedos					
Protección contra contacto según DIN VDE 0470	IP 20 insertado / IP 10 no insertado					
Tipo de protección	IP20					
Resistencia de paso	≤5 mΩ					
Codificable	Sí					
Longitud de desaislado	10 mm					
Punta de destornillador	0,6 x 3,5					
Punta de destornillador normativa	DIN 5264					
Ciclos de enchufado	25					
Fuerza de inserción/polo, máx.	7 N					
Fuerza de extracción/polo, máx.	5.5 N					
Par de apriete	Tipo de par	Sujeción lateral				
	Información de aplicación	Par de apriete	<table border="1"> <tr> <td>mín.</td> <td>0.2 Nm</td> </tr> <tr> <td>máx.</td> <td>0.25 Nm</td> </tr> </table>	mín.	0.2 Nm	máx.
mín.	0.2 Nm					
máx.	0.25 Nm					

## BLF 5.08HC/11/180F SN OR BX

**Weidmüller Interface GmbH & Co. KG**

Klingenbergstraße 26

D-32758 Detmold

Germany

www.weidmueller.com

## Datos técnicos

### Datos del material

Material de contacto	Aleación de Cu	Color	naranja
Material de contacto	Aleación de Cu	Carta de colores (similar)	RAL 2000
Estructura de capas del contacto del conector	4...8 µm Sn hot-dip tinned	Índice de resistencia al encaminamiento ≥ 200 eléctrico (CTI)	
Temperatura de almacenamiento, max.	70 °C	Grado inflamabilidad según UL 94	V-0
Temperatura de servicio, max.	100 °C	Superficie de contacto	estañado
Gama de temperatura, montaje, max.	100 °C	Temperatura de almacenamiento, min.	-40 °C
		Temperatura de servicio, min.	-50 °C
		Gama de temperatura, montaje, min.	-30 °C

### Conductores aptos para conexión

Sección de embornado, mín.	0.13 mm <sup>2</sup>
Sección de embornado, máx.	3.31 mm <sup>2</sup>
Sección de conexión del conductor AWG, mín.	AWG 26
Sección de conexión del conductor AWG, máx.	AWG 12
Rígido, mín. H05(07) V-U	0.2 mm <sup>2</sup>
Rígido, máx. H05(07) V-U	2.5 mm <sup>2</sup>
Flexible, mín. H05(07) V-K	0.2 mm <sup>2</sup>
Flexible, máx. H05(07) V-K	2.5 mm <sup>2</sup>
con term. tub. con aislamiento DIN 46 228/4, mín.	0.25 mm <sup>2</sup>
con term. tub. con aislamiento DIN 46 228/4, máx.	2.5 mm <sup>2</sup>
con terminal tubular, DIN 46228 pt 1, mín.	0.25 mm <sup>2</sup>
con terminal tubular según DIN 46 228/1, máx.	2.5 mm <sup>2</sup>
Calibre macho de conformidad con la norma EN 60999 a x b; ø	2,8 mm x 2,0 mm

Conductor embornable	Sección de conexión del conductor	Tipo	conductor fino	
		nominal	0.5 mm <sup>2</sup>	
	Terminal tubular	Longitud de desaislado	nominal	12 mm
		Terminal tubular recomendado	<a href="#">H0,5/16 OR</a>	
		Longitud de desaislado	nominal	10 mm
		Terminal tubular recomendado	<a href="#">H0,5/10</a>	
	Sección de conexión del conductor	Tipo	conductor fino	
		nominal	0.75 mm <sup>2</sup>	
	Terminal tubular	Longitud de desaislado	nominal	12 mm
		Terminal tubular recomendado	<a href="#">H0,75/16 W</a>	
		Longitud de desaislado	nominal	10 mm
		Terminal tubular recomendado	<a href="#">H0,75/10</a>	
Sección de conexión del conductor	Tipo	conductor fino		
	nominal	1 mm <sup>2</sup>		
Terminal tubular	Longitud de desaislado	nominal	12 mm	
	Terminal tubular recomendado	<a href="#">H1,0/16D R</a>		
	Longitud de desaislado	nominal	10 mm	
	Terminal tubular recomendado	<a href="#">H1,0/10</a>		

## BLF 5.08HC/11/180F SN OR BX

**Weidmüller Interface GmbH & Co. KG**  
 Klingenbergstraße 26  
 D-32758 Detmold  
 Germany

www.weidmueller.com

### Datos técnicos

Sección de conexión del conductor	Tipo	conductor fino		
	nominal	1.5 mm <sup>2</sup>		
	Terminal tubular	Longitud de desaislado	nominal	10 mm
		Terminal tubular recomendado	<a href="#">H1.5/10</a>	
Sección de conexión del conductor	Tipo	conductor fino		
	nominal	2.5 mm <sup>2</sup>		
	Terminal tubular	Longitud de desaislado	nominal	10 mm
		Terminal tubular recomendado	<a href="#">H2.5/10</a>	
Sección de conexión del conductor	Tipo	conductor fino		
	nominal	2.5 mm <sup>2</sup>		
	Terminal tubular	Longitud de desaislado	nominal	10 mm
		Terminal tubular recomendado	<a href="#">H2.5/14DS BL</a>	

Texto de referencia El diámetro exterior de la abrazadera de plástico no debe ser superior al paso (P). La longitud de los terminales tubulares se debe elegir en función del producto y de la tensión nominal.

### Datos nominales conformes a IEC

testado según la norma	IEC 60664-1, IEC 61984	Corriente nominal, número de polos mín.24 A (Tu=20 °C)
Corriente nominal, número de polos máx. (Tu=20 °C)	19 A	Corriente nominal, número de polos mín.21 A (Tu=40 °C)
Corriente nominal, número de polos máx. (Tu=40 °C)	16.5 A	Tensión nominal con categoría de sobretensión/grado de polución II/2
Tensión nominal con categoría de sobretensión/grado de polución III/2	320 V	Tensión nominal con categoría de sobretensión/grado de polución III/3
Tensión nominal con categoría de sobretensión/grado de polución II/2	4 kV	Tensión nominal con categoría de sobretensión/grado de polución III/2
Sobretensión de choque nominal con categoría de sobretensión/grado de polución III/3	4 kV	Resistencia a corrientes de corta duración
		3 x 1s mit 120 A

### Datos nominales según CSA

Instituto (CSA)	CSA	Núm. de certificación (CSA)	200039-1121690
Tensión nominal (Use Group B / CSA)	300 V	Tensión nominal (Use group D / CSA)	300 V
Intensidad nominal (Use Group D / CSA)	10 A	Sección de conexión del conductor AWG, mín.	AWG 26
Sección de conexión del conductor AWG, máx.	AWG 12	Referencia para valores de homologación	Las especificaciones son valores máximos; para más información, ver certificado de homologación.

### Datos nominales según UL 1059

Instituto (cURus)	CURUS	Núm. de certificación (cURus)	E60693
Tensión nominal (Use Group B / UL 1059)	300 V	Tensión nominal (Use Group D / UL 1059)	300 V
Intensidad nominal (Use Group B / UL 1059)	18.5 A	Intensidad nominal (Use Group D / UL 1059)	10 A
Sección de conexión del conductor AWG, mín.	AWG 26	Sección de conexión del conductor AWG, máx.	AWG 12
Referencia para valores de homologación	Las especificaciones son valores máximos; para más información, ver certificado de homologación.		

## BLF 5.08HC/11/180F SN OR BX

**Weidmüller Interface GmbH & Co. KG**  
 Klingenbergstraße 26  
 D-32758 Detmold  
 Germany

www.weidmueller.com

## Datos técnicos

### Embalaje

Embalaje	Caja	Longitud de VPE	352.00 mm
Anchura VPE	136.00 mm	Altura de VPE	38.00 mm

### Pruebas tipo

Prueba: durabilidad de los marcajes	Estándar	DIN EN 61984, sección 7.3.2 / 09.02 siguiendo el patrón de DIN EN 60068-2-70 / 07.96	
	Prueba	marca de origen, identificación de tipo, paso, tipo de material, reloj con fecha	
	Evaluación	disponible	
	Prueba	durabilidad	
Prueba: error de acoplamiento (no intercambiable)	Evaluación	superado	
	Estándar	DIN EN 61984, secciones 6.3 y 6.9.1 / 09.02, DIN EN 60512-13-5 / 11.08	
	Prueba	giro de 180° con elementos de codificación	
	Evaluación	superado	
Prueba: sección ajustable	Prueba	examen visual	
	Evaluación	superado	
	Estándar	DIN EN 60999-1, secciones 7 y 9.1 / 12.00, DIN EN 60947-1, sección 8.2.4.5.1 / 04.08	
	Tipo de conductor	Tipo de conductor y sección de conductor	rígido de 0,2 mm <sup>2</sup>
		Tipo de conductor y sección de conductor	semirrígido de 0,2 mm <sup>2</sup>
		Tipo de conductor y sección de conductor	rígido de 2,5 mm <sup>2</sup>
		Tipo de conductor y sección de conductor	semirrígido de 2,5 mm <sup>2</sup>
		Tipo de conductor y sección de conductor	AWG 26/1
		Tipo de conductor y sección de conductor	AWG 26/19
		Tipo de conductor y sección de conductor	AWG 14/1
		Tipo de conductor y sección de conductor	AWG 14/19
	Evaluación	superado	
	Prueba de daños y liberación accidental de conductores	Estándar	DIN EN 60999-1, sección 9.4 / 12.00
Requerimiento		0,2 kg	
Tipo de conductor		Tipo de conductor y sección de conductor	AWG 26/1
		Tipo de conductor y sección de conductor	AWG 26/19
Evaluación		superado	
Requerimiento		0,3 kg	
Tipo de conductor		Tipo de conductor y sección de conductor	H05V-U0.5
		Tipo de conductor y sección de conductor	H05V-K0.5
Evaluación		superado	
Requerimiento		0,7 kg	
Tipo de conductor		Tipo de conductor y sección de conductor	H07V-U2.5
		Tipo de conductor y sección de conductor	H07V-K2.5
Evaluación		superado	
Requerimiento		0,9 kg	
Tipo de conductor		Tipo de conductor y sección de conductor	AWG 12/1

## BLF 5.08HC/11/180F SN OR BX

**Weidmüller Interface GmbH & Co. KG**

Klingenbergstraße 26

D-32758 Detmold

Germany

www.weidmueller.com

## Datos técnicos

		Tipo de conductor y sección de conductor	AWG 12/19	
Prueba de extracción	Evaluación	superado		
	Estándar	DIN EN 60999-1, sección 9.5 / 12.00		
	Requerimiento	≥10 N		
	Tipo de conductor	Tipo de conductor y sección de conductor	AWG 26/1	
		Tipo de conductor y sección de conductor	AWG 26/19	
	Evaluación	superado		
	Requerimiento	≥20 N		
	Tipo de conductor	Tipo de conductor y sección de conductor	H05V-K0.5	
		Tipo de conductor y sección de conductor	H05V-U0.5	
	Evaluación	superado		
	Requerimiento	≥50 N		
	Tipo de conductor	Tipo de conductor y sección de conductor	H07V-U2.5	
		Tipo de conductor y sección de conductor	H07V-K2.5	
	Evaluación	superado		
Requerimiento	≥60 N			
Tipo de conductor	Tipo de conductor y sección de conductor	AWG 12/1		
	Tipo de conductor y sección de conductor	AWG 12/19		
Evaluación	superado			

## Indicación importante

**Conformidad con IPC** Conformidad: Los productos se diseñan, fabrican y entregan de conformidad con los estándares y normas reconocidas internacionalmente, y cumplen con las características especificadas en la hoja técnica o, según el producto, con las características decorativas de conformidad con la norma IPC-A-610 "Clase 2". Cualquier demanda sobre los productos se puede evaluar bajo solicitud.

**Notas**

- Additional variants on request
- Gold-plated contact surfaces on request
- Rated current related to rated cross-section & min. No. of poles.
- Wire end ferrule without plastic collar to DIN 46228/1
- Wire end ferrule with plastic collar to DIN 46228/4
- P on drawing = pitch
- Crimping shape "A" for wire end ferrules with PZ 6/5 crimping tool recommended.
- The test point can only be used as potential-pickup point.
- In accordance with IEC 61984, OMNIMATE-connectors are connectors without breaking capacity (COC). During designated use, connectors are not allowed to be engaged or disengaged when live or under load
- Long term storage of the product with average temperature of 50 °C and maximum humidity 70%, 36 months

## Clasificaciones

ETIM 8.0	EC002638	ETIM 9.0	EC002638
ETIM 10.0	EC002638	ECLASS 14.0	27-46-02-02
ECLASS 15.0	27-46-02-02		

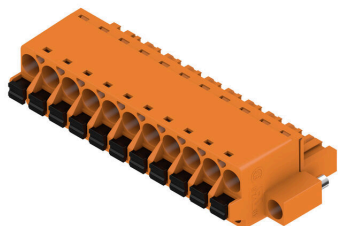
## BLF 5.08HC/11/180F SN OR BX

**Weidmüller Interface GmbH & Co. KG**  
 Klingenbergstraße 26  
 D-32758 Detmold  
 Germany

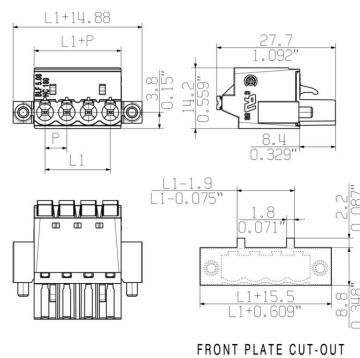
www.weidmueller.com

# Dibujos

### Imagen de producto



### Dimensional drawing



### Graph



### Graph



Uncompromising functionality High vibration resistance

**Dibujos**

**Ventaja del producto**



Solid PUSH IN contact Safe and durable

**Ventaja del producto**



Cost-effective wiring Quick and intuitive operation

**Ventaja del producto**



Wide clamping range Tool-free wire connection

## BLF 5.08HC/11/180F SN OR BX

**Weidmüller Interface GmbH & Co. KG**  
 Klingenbergstraße 26  
 D-32758 Detmold  
 Germany

www.weidmueller.com

## Accesorios

### Elementos de codificación



Unir solamente aquello que no se debe separar: la conexión correcta en el lugar adecuado. Los elementos de codificación y los dispositivos de bloqueo asignan claramente los elementos de conexión durante el proceso de fabricación y en funcionamiento. Los elementos de codificación y los dispositivos de bloqueo se insertan antes del montaje o durante la fase de confección del cable. Una alternativa de Weidmüller: seleccionar con la aplicación de configuración una variante personalizada y recibirla ya precodificada. De esta forma se evitan errores en la dotación de la placa de circuito impreso, así como conexiones incorrectas de los elementos. Ventajas: se suprime el proceso de localización de fallos en la fase de producción y se evitan errores de manejo por parte de los usuarios.

### Datos generales para pedido

Tipo	BLZ/SL KO BK BX	Versión	
Código	<a href="#">1545710000</a>	Conector para placa c.i., Accesorios, Elemento de codificación, negro,	
GTIN (EAN)	4008190087142	Número de polos: 1	
Cantidad	50 ST		
Tipo	BLZ/SL KO OR BX	Versión	
Código	<a href="#">1573010000</a>	Conector para placa c.i., Accesorios, Elemento de codificación,	
GTIN (EAN)	4008190048396	naranja, Número de polos: 1	
Cantidad	100 ST		

### Destornillador de pala plana



Destornillador para tornillos de cabeza ranurada con cuña redonda, SD DIN 5265, ISO 2380/2, accionamiento según DIN 5264, ISO 2380/1, punta de cromo superior, mango blando SoftFinish

### Datos generales para pedido

Tipo	SDS 0.6X3.5X100	Versión	
Código	<a href="#">2749340000</a>	Destornillador, Anchura de caña (B): 3.5 mm, Longitud de caña: 100	
GTIN (EAN)	4050118895568	mm, Solidez de caña (A): 0.6 mm	
Cantidad	1 ST		
Tipo	SDS 0.6X3.5X200	Versión	
Código	<a href="#">9010110000</a>	Destornillador, Destornillador	
GTIN (EAN)	4032248300754		
Cantidad	1 ST		
Tipo	SDIS 0.6X3.5X100	Versión	
Código	<a href="#">2749810000</a>	Destornillador, Anchura de caña (B): 3.5 mm, Longitud de caña: 100	
GTIN (EAN)	4050118897012	mm, Solidez de caña (A): 0.6 mm	
Cantidad	1 ST		

## BLF 5.08HC/11/180F SN OR BX

**Weidmüller Interface GmbH & Co. KG**  
 Klingenbergstraße 26  
 D-32758 Detmold  
 Germany

www.weidmueller.com

## Accesorios

### Protectores antitracción



Para cambios de carga frecuentes: el “acoplamiento para remolque” para conectores enchufables.

La descarga de tracción puede hacer mucho más que aliviar la tensión de los conductores:

basta con acoplarla al conector y

- agrupar los conductores
- guiar los cables
- utilizar como ayuda para la conexión y desconexión.

No se dañan los puntos de conexión; cableado claro y limpio, y manejo sencillo.

Ventajas para el usuario: mayor disponibilidad de las instalaciones gracias a que sus conexiones soportan las cargas de forma permanente, especialmente en entornos industriales rigurosos; comodidad de manejo.

### Datos generales para pedido

Tipo	BLF/SLF 5.08 ZE06 BK	Versión
Código	<a href="#">2525850000</a>	Conector para placa c.i., Accesorios, Protector antitracción, negro,
GTIN (EAN)	4050118537116	Número de polos: 6
Cantidad	50 ST	
Tipo	BLF/SLF 5.08 ZE06 OR	Versión
Código	<a href="#">2525780000</a>	Conector para placa c.i., Accesorios, Protector antitracción, naranja,
GTIN (EAN)	4050118536881	Número de polos: 6
Cantidad	50 ST	

## BLF 5.08HC/11/180F SN OR BX

**Weidmüller Interface GmbH & Co. KG**  
 Klingenbergstraße 26  
 D-32758 Detmold  
 Germany

## Contrapiezas

www.weidmueller.com

### SL 5.08HC/180F



Conectores macho en plástico reforzado con fibra de vidrio con dirección de salida recta, optimizados para el proceso de soldadura por ola. La sujeción lateral (F) se puede atornillar en la respectiva contrapieza o en la placa de circuito impreso. No se necesitan tornillos adicionales para conectar la placa c. i. cuando se usa la versión con sujeción lateral con pin de soldadura (LF). Al mismo tiempo, se protegen los puntos de soldadura frente a la tensión mecánica. Todos los conectores macho pueden codificarse manualmente o solicitarse precodificados. HC = Alta intensidad

#### Datos generales para pedido

Tipo	SL 5.08HC/11/180F 3.2SN...	Versión
Código	<a href="#">1148750000</a>	Conector para placa c.i., Conector macho, Brida, Conexión por soldadura THT, 5.08 mm, Número de polos: 11, 180°, Longitud del terminal de soldadura (l): 3.2 mm, estañado, negro, Caja
GTIN (EAN)	4032248932368	
Cantidad	24 ST	
Tipo	SL 5.08HC/11/180F 3.2SN...	Versión
Código	<a href="#">1147410000</a>	Conector para placa c.i., Conector macho, Brida, Conexión por soldadura THT, 5.08 mm, Número de polos: 11, 180°, Longitud del terminal de soldadura (l): 3.2 mm, estañado, naranja, Caja
GTIN (EAN)	4032248931323	
Cantidad	24 ST	

### SL 5.08HC/180LF



Conectores macho en plástico reforzado con fibra de vidrio con dirección de salida recta, optimizados para el proceso de soldadura por ola. La sujeción lateral (F) se puede atornillar en la respectiva contrapieza o en la placa de circuito impreso. No se necesitan tornillos adicionales para conectar la placa c. i. cuando se usa la versión con sujeción lateral con pin de soldadura (LF). Al mismo tiempo, se protegen los puntos de soldadura frente a la tensión mecánica. Todos los conectores macho pueden codificarse manualmente o solicitarse precodificados. HC = Alta intensidad

#### Datos generales para pedido

Tipo	SL 5.08HC/11/180LF 3.2S...	Versión
Código	<a href="#">1149520000</a>	Conector para placa c.i., Conector macho, Brida para soldar, Conexión por soldadura THT, 5.08 mm, Número de polos: 11, 180°, Longitud del terminal de soldadura (l): 3.2 mm, estañado, negro, Caja
GTIN (EAN)	4032248932986	
Cantidad	24 ST	
Tipo	SL 5.08HC/11/180LF 3.2S...	Versión
Código	<a href="#">1148190000</a>	Conector para placa c.i., Conector macho, Brida para soldar, Conexión por soldadura THT, 5.08 mm, Número de polos: 11, 180°, Longitud del terminal de soldadura (l): 3.2 mm, estañado, naranja, Caja
GTIN (EAN)	4032248931668	
Cantidad	24 ST	

## BLF 5.08HC/11/180F SN OR BX

**Weidmüller Interface GmbH & Co. KG**  
 Klingenbergstraße 26  
 D-32758 Detmold  
 Germany

## Contrapiezas

www.weidmueller.com

### SL 5.08HC/90F



Conectores macho en plástico reforzado con fibra de vidrio con dirección de salida en ángulo de 90°, optimizados para el proceso de soldadura por ola. La sujeción lateral (F) se puede atornillar en la respectiva contrapieza o en la placa de circuito impreso. No se necesitan tornillos adicionales para conectar la placa c. i. cuando se usa la versión con sujeción lateral con pin de soldadura (LF). Al mismo tiempo, se protegen los puntos de soldadura frente a la tensión mecánica. Todos los conectores macho pueden codificarse manualmente o solicitarse precodificados. HC = Alta intensidad

#### Datos generales para pedido

Tipo	SL 5.08HC/11/90F 3.2SN ...	Versión
Código	<a href="#">1150190000</a>	Conector para placa c.i., Conector macho, Brida, Conexión por soldadura THT, 5.08 mm, Número de polos: 11, 90°, Longitud del terminal de soldadura (l): 3.2 mm, estañado, negro, Caja
GTIN (EAN)	4032248937325	
Cantidad	24 ST	
Tipo	SL 5.08HC/11/90F 3.2SN ...	Versión
Código	<a href="#">1148910000</a>	Conector para placa c.i., Conector macho, Brida, Conexión por soldadura THT, 5.08 mm, Número de polos: 11, 90°, Longitud del terminal de soldadura (l): 3.2 mm, estañado, naranja, Caja
GTIN (EAN)	4032248936069	
Cantidad	24 ST	

### SL 5.08HC/90LF



Conectores macho en plástico reforzado con fibra de vidrio con dirección de salida en ángulo de 90°, optimizados para el proceso de soldadura por ola. La sujeción lateral (F) se puede atornillar en la respectiva contrapieza o en la placa de circuito impreso. No se necesitan tornillos adicionales para conectar la placa c. i. cuando se usa la versión con sujeción lateral con pin de soldadura (LF). Al mismo tiempo, se protegen los puntos de soldadura frente a la tensión mecánica. Todos los conectores macho pueden codificarse manualmente o solicitarse precodificados. HC = Alta intensidad

#### Datos generales para pedido

Tipo	SL 5.08HC/11/90LF 3.2SN...	Versión
Código	<a href="#">1150440000</a>	Conector para placa c.i., Conector macho, Brida para soldar, Conexión por soldadura THT, 5.08 mm, Número de polos: 11, 90°, Longitud del terminal de soldadura (l): 3.2 mm, estañado, negro, Caja
GTIN (EAN)	4032248937387	
Cantidad	24 ST	
Tipo	SL 5.08HC/11/90LF 3.2SN...	Versión
Código	<a href="#">1149680000</a>	Conector para placa c.i., Conector macho, Brida para soldar, Conexión por soldadura THT, 5.08 mm, Número de polos: 11, 90°, Longitud del terminal de soldadura (l): 3.2 mm, estañado, naranja, Caja
GTIN (EAN)	4032248936229	
Cantidad	24 ST	

## BLF 5.08HC/11/180F SN OR BX

**Weidmüller Interface GmbH & Co. KG**  
 Klingenbergstraße 26  
 D-32758 Detmold  
 Germany

www.weidmueller.com

## Contrapiezas

### SL-SMT 5.08/180F Box



Conector macho resistente a altas temperaturas, embalado en caja o cinta. En cinta, con pin de soldadura de 1,5 mm, optimizado para el montaje automático. Pin de soldadura de 3,2 mm, indicado para soldadura reflow y por ola. Los conectores macho disponen de espacio para señalización y se pueden codificar. HC = Alta intensidad

#### Datos generales para pedido

Tipo	SL-SMT 5.08HC/11/180F 3...	Versión
Código	<a href="#">1837900000</a>	Conector para placa c.i., Conector macho, Brida, Conexión por
GTIN (EAN)	4032248347711	soldadura THT/THR, 5.08 mm, Número de polos: 11, 180°, Longitud
Cantidad	24 ST	del terminal de soldadura (l): 3.2 mm, estañado, negro, Caja

### SL-SMT 5.08/180LF Box



Conector macho resistente a altas temperaturas, embalado en caja o cinta. En cinta, con pin de soldadura de 1,5 mm, optimizado para el montaje automático. Pin de soldadura de 3,2 mm, indicado para soldadura reflow y por ola. Los conectores macho disponen de espacio para señalización y se pueden codificar. HC = Alta intensidad

#### Datos generales para pedido

Tipo	SL-SMT 5.08HC/11/180LF ...	Versión
Código	<a href="#">1838530000</a>	Conector para placa c.i., Conector macho, Brida para soldar, Conexión
GTIN (EAN)	4032248348596	por soldadura THT/THR, 5.08 mm, Número de polos: 11, 180°,
Cantidad	24 ST	Longitud del terminal de soldadura (l): 3.2 mm, estañado, negro, Caja

### SL-SMT 5.08HC/90F Box



Conector macho resistente a altas temperaturas, embalado en caja o cinta. En cinta, con pin de soldadura de 1,5 mm, optimizado para el montaje automático. Pin de soldadura de 3,2 mm, indicado para soldadura reflow y por ola. Los conectores macho disponen de espacio para señalización y se pueden codificar. HC = Alta intensidad

#### Datos generales para pedido

Tipo	SL-SMT 5.08HC/11/90F 3...	Versión
Código	<a href="#">1837720000</a>	Conector para placa c.i., Conector macho, Brida, Conexión por
GTIN (EAN)	4032248347537	soldadura THT/THR, 5.08 mm, Número de polos: 11, 90°, Longitud
Cantidad	24 ST	del terminal de soldadura (l): 3.2 mm, estañado, negro, Caja

## BLF 5.08HC/11/180F SN OR BX

**Weidmüller Interface GmbH & Co. KG**  
 Klingenbergstraße 26  
 D-32758 Detmold  
 Germany

## Contrapiezas

www.weidmueller.com

### SL-SMT 5.08HC/90LF Box



Conector macho resistente a altas temperaturas, embalado en caja o cinta. En cinta, con pin de soldadura de 1,5 mm, optimizado para el montaje automático. Pin de soldadura de 3,2 mm, indicado para soldadura reflow y por ola. Los conectores macho disponen de espacio para señalización y se pueden codificar. HC = Alta intensidad

#### Datos generales para pedido

Tipo	SL-SMT 5.08HC/11/90LF 1...	Versión
Código	<a href="#">1775322001</a>	Conector para placa c.i., Conector macho, Brida para soldar, Conexión por soldadura THT/THR, 5.08 mm, Número de polos: 11, 90°,
GTIN (EAN)	4032248157303	Longitud del terminal de soldadura (l): 1.5 mm, estañado, negro, Caja
Cantidad	50 ST	
Tipo	SL-SMT 5.08HC/11/90LF 3...	Versión
Código	<a href="#">1780500000</a>	Conector para placa c.i., Conector macho, Brida para soldar, Conexión por soldadura THT/THR, 5.08 mm, Número de polos: 11, 90°,
GTIN (EAN)	4032248165827	Longitud del terminal de soldadura (l): 3.2 mm, estañado, negro, Caja
Cantidad	24 ST	

### SLDV-THR 5.08/180F



Conector macho resistente a altas temperaturas, de doble piso, desplazado lateralmente con brida o brida para soldadura. Terminal de soldadura de 1,5 mm idóneo para aplicaciones de soldadura reflow. Terminal de soldadura de 3,2 mm idóneo para soldadura Reflow y por ola. Los conectores macho ofrecen espacio para rotulación y se pueden codificar.

#### Datos generales para pedido

Tipo	SLDV-THR 5.08/22/180F 1...	Versión
Código	<a href="#">1828980000</a>	Conector para placa c.i., Conector macho, Brida, Conexión por soldadura THT/THR, 5.08 mm, Número de polos: 22, 180°, Longitud del terminal de soldadura (l): 1.5 mm, estañado, negro, Caja
GTIN (EAN)	4032248335671	
Cantidad	16 ST	
Tipo	SLDV-THR 5.08/22/180F 3...	Versión
Código	<a href="#">1828860000</a>	Conector para placa c.i., Conector macho, Brida, Conexión por soldadura THT/THR, 5.08 mm, Número de polos: 22, 180°, Longitud del terminal de soldadura (l): 3.2 mm, estañado, negro, Caja
GTIN (EAN)	4032248335558	
Cantidad	16 ST	

## BLF 5.08HC/11/180F SN OR BX

**Weidmüller Interface GmbH & Co. KG**  
 Klingenbergstraße 26  
 D-32758 Detmold  
 Germany

www.weidmuller.com

## Contrapiezas

### SLDV-THR 5.08/180FLF



Conector macho resistente a altas temperaturas, de doble piso, desplazado lateralmente con brida o brida para soldadura. Terminal de soldadura de 1,5 mm idóneo para aplicaciones de soldadura reflow. Terminal de soldadura de 3,2 mm idóneo para soldadura Reflow y por ola. Los conectores macho ofrecen espacio para rotulación y se pueden codificar.

#### Datos generales para pedido

Tipo	SLDV-THR 5.08/22/180FLF...	Versión
Código	<a href="#">1829100000</a>	Conector para placa c.i., Conector macho, Brida / Brida para soldadura, Conexión por soldadura THT/THR, 5.08 mm, Número de polos: 22, 180°, Longitud del terminal de soldadura (l): 3.2 mm, estañado, negro, Caja
GTIN (EAN)	4032248335794	
Cantidad	16 ST	

### SLF 5.08/180F SN

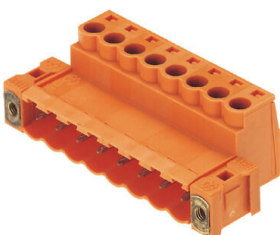


Conector macho con conexión PUSH IN y dirección de salida recta; se usa junto con BLF 5.08HC en la aplicación "wire-to-wire" como pasamuros. Los conectores macho disponen de espacio para rotulación y se pueden codificar.

#### Datos generales para pedido

Tipo	SLF 5.08/11/180F SN BK ...	Versión
Código	<a href="#">1336270000</a>	Conector para placa c.i., clavija macho, 5.08 mm, Número de polos: 11, 180°, PUSH IN con actuador, Sección de embornado, máx.: 3.31 mm², Caja
GTIN (EAN)	4050118140200	
Cantidad	24 ST	
Tipo	SLF 5.08/11/180F SN OR ...	Versión
Código	<a href="#">1335780000</a>	Conector para placa c.i., clavija macho, 5.08 mm, Número de polos: 11, 180°, PUSH IN con actuador, Sección de embornado, máx.: 3.31 mm², Caja
GTIN (EAN)	4050118139549	
Cantidad	24 ST	

### SLS 5.08/180F



Conectores macho con conexión brida-tornillo para conexión de conductores. Los conectores macho disponen de espacio para rotulación y se pueden codificar.

## BLF 5.08HC/11/180F SN OR BX

**Weidmüller Interface GmbH & Co. KG**  
Klingenbergstraße 26  
D-32758 Detmold  
Germany

[www.weidmueller.com](http://www.weidmueller.com)

## Contrapiezas

### Datos generales para pedido

Tipo	SLS 5.08/11/180F SN OR ...	Versión
Código	<a href="#">1846450000</a>	Conector para placa c.i., clavija macho, 5.08 mm, Número de polos:
GTIN (EAN)	4032248362752	11, 180°, Conexión brida-tornillo, Sección de embornado, máx. : 3.31
Cantidad	24 ST	mm², Caja