

HDC 24B DODQ 2QB

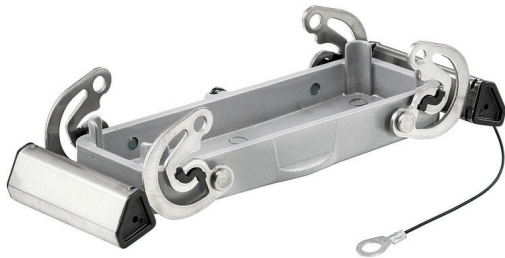
Weidmüller Interface GmbH & Co. KG

Klingenbergstraße 26

D-32758 Detmold

Germany

www.weidmueller.com



Gracias a una aleación especial para moldeado a presión y a un sellado aplicado en varias capas, las cajas HDC están perfectamente protegidas.

El sofisticado sistema de enclavamiento está realizado en acero inoxidable. Eso significa una larga vida útil y resistencia a la corrosión y a los golpes.

El enclavamiento de las carcasas ofrece seguridad integral. Nuestro sistema de resortes único y patentado permite un enclavamiento seguro entre base y capota y la protege contra una apertura involuntaria.

La señalización con láser permite la identificación con solo un vistazo. Para poder asignar rápidamente los productos, la señalización duradera mediante láser se ha realizado directamente sobre la caja.

Las bases y capotas RockStar® IP65 / NEMA tipo 4X de Weidmüller son la mejor elección cuando se necesitan cajas industriales con un nivel de protección IP65.

Datos generales para pedido

| | |
|------------|--|
| Versión | HDC - cajas, Tamaño de instalación: 8, Tipo de protección: IP65, en estado conectado, Tapa para partes inferiores de la capota, Enclavamiento lateral en la parte superior, Estándar, Dimensiones de las entradas de cable: none |
| Código | 1009100000 |
| Tipo | HDC 24B DODQ 2QB |
| GTIN (EAN) | 4032248713844 |
| Cantidad | 1 Pieza |

HDC 24B DODQ 2QB

Weidmüller Interface GmbH & Co. KG
 Klingenbergstraße 26
 D-32758 Detmold
 Germany

www.weidmueller.com

Datos técnicos

Homologaciones

Homologaciones



ROHS Conformidad

Dimensiones y pesos

| | | | |
|-----------|----------|--------------------|-------------|
| Altura | 17 mm | Altura (pulgadas) | 0.6693 inch |
| Anchura | 55 mm | Anchura (pulgadas) | 2.1654 inch |
| Peso neto | 144.32 g | | |

Temperaturas

Temperatura límite -40 °C ... 125 °C

Conformidad medioambiental del producto

Estado de cumplimiento de la directiva RoHS Conforme sin exención

REACH SVHC Potassium perfluorobutane sulfonate 29420-49-3

SCIP e98b2b24-ba23-41bf-8d19-0dda3647412f

| | | |
|---------------------|---------------------|--------------------------|
| Resistencia química | Sustancia | Acetona |
| | Resistencia química | Con resistencia limitada |
| | Sustancia | Aceite de perforación |
| | Resistencia química | Resistente |
| | Sustancia | Diésel |
| | Resistencia química | Resistente |
| | Sustancia | Alcohol etílico |
| | Resistencia química | Resistente |
| | Sustancia | Aceite de transmisión |
| | Resistencia química | Resistente |
| | Sustancia | Aceite hidráulico |
| | Resistencia química | Resistente |
| | Sustancia | Refrigerante |
| | Resistencia química | Resistente |
| | Sustancia | Bencina de petróleo |
| | Resistencia química | Resistente |
| | Sustancia | Transpiración |
| | Resistencia química | Resistente |
| | Sustancia | Gasolina Premium |
| | Resistencia química | Con resistencia limitada |
| Sustancia | Agua | |
| Resistencia química | Resistente | |
| Sustancia | UV | |
| Resistencia química | Inestable | |
| Sustancia | Ozono | |
| Resistencia química | Inestable | |

Datos generales

Superficie Esmalte en polvo Tipo de protección IP65, en estado conectado

HDC 24B DODQ 2QB

Weidmüller Interface GmbH & Co. KG
 Klingenbergstraße 26
 D-32758 Detmold
 Germany

www.weidmueller.com

Datos técnicos

Dimensiones

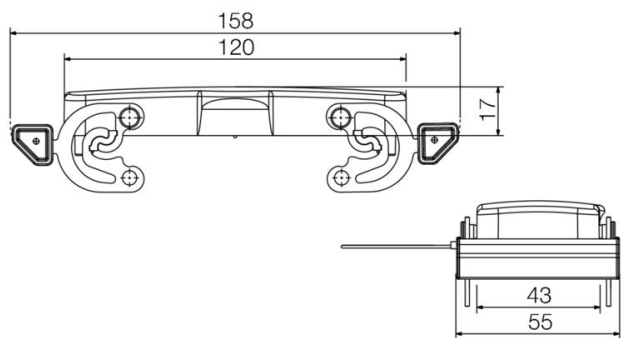
| | | | |
|------------------|------------|------------------|-------|
| Entrada de cable | Para bases | Anchura capota C | 43 mm |
| Longitud, caja | 120 mm | Altura capota B | 17 mm |

Versión

| | | | |
|--|--|---|--|
| Prensaestopas, cantidad | 0 | Dimensiones de las entradas de cable | none |
| Parte superior/Parte inferior/Tapa | Tapa | Tapa | con tapa |
| Número de entradas de cable en la parte superior | 0 | Número de entradas de cable en la parte lateral | 0 |
| Versión, cajas | Tapa para partes inferiores de la capota | Versión, sistema de cierre | Enclavamiento lateral en la parte superior |
| Diseño | Estándar | Tamaño de instalación | 8 |
| Entrada de cable | Para bases | Tipo | Tapa |
| Tipo de enclavamiento | Enclavamiento lateral | Junta | sin estanqueidad |
| Tuercas (internas) | without | Color (RAL) | RAL 7035 |
| BG | 8 | Indicado para ModuPlug® | Sí |

Clasificaciones

| | | | |
|-------------|-------------|-------------|-------------|
| ETIM 8.0 | EC000437 | ETIM 9.0 | EC000437 |
| ETIM 10.0 | EC000437 | ECLASS 14.0 | 27-44-02-02 |
| ECLASS 15.0 | 27-44-02-02 | | |



HDC 24B DODQ 2QB

Weidmüller Interface GmbH & Co. KG
 Klingenbergstraße 26
 D-32758 Detmold
 Germany

www.weidmueller.com

Accesorios

Capota, entrada cable superior



Gracias a una aleación especial para moldeado a presión y a un sellado aplicado en varias capas, las cajas HDC están perfectamente protegidas. El sofisticado sistema de enclavamiento está realizado en acero inoxidable. Eso significa una larga vida útil y resistencia a la corrosión y a los golpes. El enclavamiento de las carcasas ofrece seguridad integral. Nuestro sistema de resortes único y patentado permite un enclavamiento seguro entre base y capota y la protege contra una apertura involuntaria. La señalización con láser permite la identificación con solo un vistazo. Para poder asignar rápidamente los productos, la señalización duradera mediante láser se ha realizado directamente sobre la caja. Las bases y capotas RockStar® IP65 / NEMA tipo 4X de Weidmüller son la mejor elección cuando se necesitan cajas industriales con un nivel de protección IP65.

Datos generales para pedido

| | | |
|------------|----------------------------|---|
| Tipo | HDC 64D TOBU 2M32G | Versión |
| Código | 1009710000 | HDC - cajas, Tamaño de instalación: 8, Tipo de protección: IP65, en estado conectado, Entrada del cable parte superior, Caja de conector, |
| GTIN (EAN) | 4032248771394 | Enclavamiento lateral en la parte inferior, alto, Dimensiones de las entradas de cable: M 32 |
| Cantidad | 1 ST | |
| Tipo | HDC 64D TOBU 1M40G | Versión |
| Código | 1045560000 | HDC - cajas, Tamaño de instalación: 8, Tipo de protección: IP65, en estado conectado, Entrada del cable parte superior, Caja de conector, |
| GTIN (EAN) | 4032248780532 | Enclavamiento lateral en la parte inferior, alto, Dimensiones de las entradas de cable: M 40 |
| Cantidad | 1 ST | |

Carcasa de conector XXL, entrada de cable arriba



Gracias a una aleación especial para moldeado a presión y a un sellado aplicado en varias capas, las cajas HDC están perfectamente protegidas. El sofisticado sistema de enclavamiento está realizado en acero inoxidable. Eso significa una larga vida útil y resistencia a la corrosión y a los golpes. El enclavamiento de las carcasas ofrece seguridad integral. Nuestro sistema de resortes único y patentado permite un enclavamiento seguro entre base y capota y la protege contra una apertura involuntaria. La señalización con láser permite la identificación con solo un vistazo. Para poder asignar rápidamente los productos, la señalización duradera mediante láser se ha realizado directamente sobre la caja. Las bases y capotas RockStar® IP65 / NEMA tipo 4X de Weidmüller son la mejor elección cuando se necesitan cajas industriales con un nivel de protección IP65.

HDC 24B DODQ 2QB

Weidmüller Interface GmbH & Co. KG
 Klingenbergstraße 26
 D-32758 Detmold
 Germany

www.weidmueller.com

Accesorios

Datos generales para pedido

| | | |
|------------|----------------------------|---|
| Tipo | HDC 64D TOBU 1M50G | Versión |
| Código | 1111140000 | HDC - cajas, Tamaño de instalación: 8, Tipo de protección: IP65, en estado conectado, Entrada del cable parte superior, Caja de conector, |
| GTIN (EAN) | 4032248964413 | Enclavamiento lateral en la parte inferior, alto, Dimensiones de las |
| Cantidad | 1 ST | entradas de cable: M 50 |

Capota, entrada cable superior



Gracias a una aleación especial para moldeado a presión y a un sellado aplicado en varias capas, las cajas HDC están perfectamente protegidas.

El sofisticado sistema de enclavamiento está realizado en acero inoxidable. Eso significa una larga vida útil y resistencia a la corrosión y a los golpes. El enclavamiento de las carcasas ofrece seguridad integral. Nuestro sistema de resortes único y patentado permite un enclavamiento seguro entre base y capota y la protege contra una apertura involuntaria.

La señalización con láser permite la identificación con solo un vistazo. Para poder asignar rápidamente los productos, la señalización duradera mediante láser se ha realizado directamente sobre la caja.

Las bases y capotas RockStar® IP65 / NEMA tipo 4X de Weidmüller son la mejor elección cuando se necesitan cajas industriales con un nivel de protección IP65.

Datos generales para pedido

| | | |
|------------|----------------------------|---|
| Tipo | HDC 24B TOBU 1PG21G | Versión |
| Código | 1661370000 | HDC - cajas, Tamaño de instalación: 8, Tipo de protección: IP65, en estado conectado, Entrada del cable parte superior, Caja de conector, |
| GTIN (EAN) | 4008190417925 | Enclavamiento lateral en la parte inferior, Estándar, Dimensiones de las |
| Cantidad | 1 ST | entradas de cable: PG 21 |
| Tipo | HDC 24B TOBU 1PG29G | Versión |
| Código | 1661380000 | HDC - cajas, Tamaño de instalación: 8, Tipo de protección: IP65, en estado conectado, Entrada del cable parte superior, Caja de conector, |
| GTIN (EAN) | 4008190417932 | Enclavamiento lateral en la parte inferior, Estándar, Dimensiones de las |
| Cantidad | 1 ST | entradas de cable: PG 29 |
| Tipo | HDC 64D TOBU 1PG21G | Versión |
| Código | 1661440000 | HDC - cajas, Tamaño de instalación: 8, Tipo de protección: IP65, en estado conectado, Entrada del cable parte superior, Caja de conector, |
| GTIN (EAN) | 4008190417994 | Enclavamiento lateral en la parte inferior, alto, Dimensiones de las |
| Cantidad | 1 ST | entradas de cable: PG 21 |
| Tipo | HDC 64D TOBU 1PG29G | Versión |
| Código | 1661460000 | HDC - cajas, Tamaño de instalación: 8, Tipo de protección: IP65, en estado conectado, Entrada del cable parte superior, Caja de conector, |
| GTIN (EAN) | 4008190418014 | Enclavamiento lateral en la parte inferior, alto, Dimensiones de las |
| Cantidad | 1 ST | entradas de cable: PG 29 |
| Tipo | HDC 64D TOBU 1M32G | Versión |
| Código | 1786830000 | HDC - cajas, Tamaño de instalación: 8, Tipo de protección: IP65, en estado conectado, Entrada del cable parte superior, Caja de conector, |
| GTIN (EAN) | 4032248204076 | Enclavamiento lateral en la parte inferior, alto, Dimensiones de las |
| Cantidad | 1 ST | entradas de cable: M 32 |

HDC 24B DODQ 2QB

Weidmüller Interface GmbH & Co. KG
 Klingenbergstraße 26
 D-32758 Detmold
 Germany

www.weidmueller.com

Accesorios

| | | |
|------------|----------------------------|--|
| Tipo | HDC 24B TOBU 1M32G | Versión |
| Código | 1787810000 | HDC - cajas, Tamaño de instalación: 8, Tipo de protección: IP65, en estado conectado, Entrada del cable parte superior, Caja de conector, Enclavamiento lateral en la parte inferior, Estándar, Dimensiones de las entradas de cable: M 32 |
| GTIN (EAN) | 4032248205257 | |
| Cantidad | 1 ST | |
| Tipo | HDC 24B TOBU 1M25G | Versión |
| Código | 1787820000 | HDC - cajas, Tamaño de instalación: 8, Tipo de protección: IP65, en estado conectado, Entrada del cable parte superior, Caja de conector, Enclavamiento lateral en la parte inferior, Estándar, Dimensiones de las entradas de cable: M 25 |
| GTIN (EAN) | 4032248205264 | |
| Cantidad | 1 ST | |
| Tipo | HDC 24B TOBU 1M40G | Versión |
| Código | 1902980000 | HDC - cajas, Tamaño de instalación: 8, Tipo de protección: IP65, en estado conectado, Entrada del cable parte superior, Caja de conector, Enclavamiento lateral en la parte inferior, Estándar, Dimensiones de las entradas de cable: M 40 |
| GTIN (EAN) | 4032248585274 | |
| Cantidad | 1 ST | |

Carcasa de conector XXL, entrada de cable lateral



Gracias a una aleación especial para moldeado a presión y a un sellado aplicado en varias capas, las cajas HDC están perfectamente protegidas. El sofisticado sistema de enclavamiento está realizado en acero inoxidable. Eso significa una larga vida útil y resistencia a la corrosión y a los golpes. El enclavamiento de las carcasas ofrece seguridad integral. Nuestro sistema de resortes único y patentado permite un enclavamiento seguro entre base y capota y la protege contra una apertura involuntaria. La señalización con láser permite la identificación con solo un vistazo. Para poder asignar rápidamente los productos, la señalización duradera mediante láser se ha realizado directamente sobre la caja. Las bases y capotas RockStar® IP65 / NEMA tipo 4X de Weidmüller son la mejor elección cuando se necesitan cajas industriales con un nivel de protección IP65.

Datos generales para pedido

| | | |
|------------|----------------------------|---|
| Tipo | HDC 64D TSBU 1M50G | Versión |
| Código | 1111130000 | HDC - cajas, Tamaño de instalación: 8, Tipo de protección: IP65, en estado conectado, Entrada de cable, lateral, Caja de conector, Enclavamiento lateral en la parte inferior, alto, Dimensiones de las entradas de cable: M 50 |
| GTIN (EAN) | 4032248967711 | |
| Cantidad | 1 ST | |

HDC 24B DODQ 2QB

Weidmüller Interface GmbH & Co. KG
 Klingenbergstraße 26
 D-32758 Detmold
 Germany

Accesorios

www.weidmueller.com

Capota, entrada cable lateral



Gracias a una aleación especial para moldeado a presión y a un sellado aplicado en varias capas, las cajas HDC están perfectamente protegidas. El sofisticado sistema de enclavamiento está realizado en acero inoxidable. Eso significa una larga vida útil y resistencia a la corrosión y a los golpes. El enclavamiento de las carcasas ofrece seguridad integral. Nuestro sistema de resortes único y patentado permite un enclavamiento seguro entre base y capota y la protege contra una apertura involuntaria. La señalización con láser permite la identificación con solo un vistazo. Para poder asignar rápidamente los productos, la señalización duradera mediante láser se ha realizado directamente sobre la caja. Las bases y capotas RockStar® IP65 / NEMA tipo 4X de Weidmüller son la mejor elección cuando se necesitan cajas industriales con un nivel de protección IP65.

Datos generales para pedido

| | | |
|------------|----------------------------|---|
| Tipo | HDC 24B TSBU 1PG21G | Versión |
| Código | 1661230000 | HDC - cajas, Tamaño de instalación: 8, Tipo de protección: IP65, |
| GTIN (EAN) | 4008190417789 | en estado conectado, Entrada de cable, lateral, Caja de conector, |
| Cantidad | 1 ST | Enclavamiento lateral en la parte inferior, Estándar, Dimensiones de las entradas de cable: PG 21 |
| Tipo | HDC 24B TSBU 1PG29G | Versión |
| Código | 1661240000 | HDC - cajas, Tamaño de instalación: 8, Tipo de protección: IP65, |
| GTIN (EAN) | 4008190417796 | en estado conectado, Entrada de cable, lateral, Caja de conector, |
| Cantidad | 1 ST | Enclavamiento lateral en la parte inferior, Estándar, Dimensiones de las entradas de cable: PG 29 |
| Tipo | HDC 64D TSBU 1PG21G | Versión |
| Código | 1661300000 | HDC - cajas, Tamaño de instalación: 8, Tipo de protección: IP65, |
| GTIN (EAN) | 4008190417857 | en estado conectado, Entrada de cable, lateral, Caja de conector, |
| Cantidad | 1 ST | Enclavamiento lateral en la parte inferior, alto, Dimensiones de las entradas de cable: PG 21 |
| Tipo | HDC 64D TSBU 1PG29G | Versión |
| Código | 1661320000 | HDC - cajas, Tamaño de instalación: 8, Tipo de protección: IP65, |
| GTIN (EAN) | 4008190417871 | en estado conectado, Entrada de cable, lateral, Caja de conector, |
| Cantidad | 1 ST | Enclavamiento lateral en la parte inferior, alto, Dimensiones de las entradas de cable: PG 29 |
| Tipo | HDC 64D TSBU 1M32G | Versión |
| Código | 1786770000 | HDC - cajas, Tamaño de instalación: 8, Tipo de protección: IP65, |
| GTIN (EAN) | 4032248204014 | en estado conectado, Entrada de cable, lateral, Caja de conector, |
| Cantidad | 1 ST | Enclavamiento lateral en la parte inferior, alto, Dimensiones de las entradas de cable: M 32 |
| Tipo | HDC 64D TSBU 1M25G | Versión |
| Código | 1786780000 | HDC - cajas, Tamaño de instalación: 8, Tipo de protección: IP65, |
| GTIN (EAN) | 4032248204021 | en estado conectado, Entrada de cable, lateral, Caja de conector, |
| Cantidad | 1 ST | Enclavamiento lateral en la parte inferior, alto, Dimensiones de las entradas de cable: M 25 |
| Tipo | HDC 24B TSBU 1M32G | Versión |
| Código | 1787750000 | HDC - cajas, Tamaño de instalación: 8, Tipo de protección: IP65, |
| GTIN (EAN) | 4032248205097 | en estado conectado, Entrada de cable, lateral, Caja de conector, |
| Cantidad | 1 ST | Enclavamiento lateral en la parte inferior, Estándar, Dimensiones de las entradas de cable: M 32 |

HDC 24B DODQ 2QB

Weidmüller Interface GmbH & Co. KG
Klingenbergstraße 26
D-32758 Detmold
Germany

Accesorios

www.weidmueller.com

| | | |
|------------|----------------------------|--|
| Tipo | HDC 24B TSBU 1M25G | Versión |
| Código | 1787760000 | HDC - cajas, Tamaño de instalación: 8, Tipo de protección: IP65, |
| GTIN (EAN) | 4032248205103 | en estado conectado, Entrada de cable, lateral, Caja de conector, |
| Cantidad | 1 ST | Enclavamiento lateral en la parte inferior, Estándar, Dimensiones de las entradas de cable: M 25 |
| Tipo | HDC 64D TSBU 1M40G | Versión |
| Código | 1809630000 | HDC - cajas, Tamaño de instalación: 8, Tipo de protección: IP65, |
| GTIN (EAN) | 4032248284986 | en estado conectado, Entrada de cable, lateral, Caja de conector, |
| Cantidad | 1 ST | Enclavamiento lateral en la parte inferior, alto, Dimensiones de las entradas de cable: M 40 |
| Tipo | HDC 24B TSBU 1M40G | Versión |
| Código | 1902480000 | HDC - cajas, Tamaño de instalación: 8, Tipo de protección: IP65, |
| GTIN (EAN) | 4032248592944 | en estado conectado, Entrada de cable, lateral, Caja de conector, |
| Cantidad | 1 ST | Enclavamiento lateral en la parte inferior, Estándar, Dimensiones de las entradas de cable: M 40 |