

HDC 16B DODQ 2QB

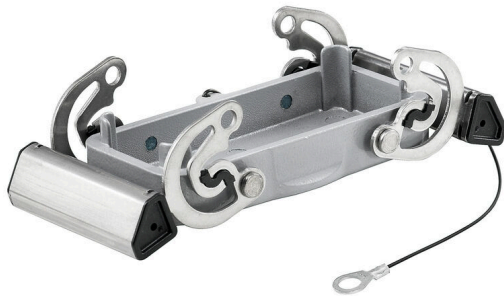
Weidmüller Interface GmbH & Co. KG

Klingenbergstraße 26

D-32758 Detmold

Germany

www.weidmueller.com



Gracias a una aleación especial para moldeado a presión y a un sellado aplicado en varias capas, las cajas HDC están perfectamente protegidas.

El sofisticado sistema de enclavamiento está realizado en acero inoxidable. Eso significa una larga vida útil y resistencia a la corrosión y a los golpes.

El enclavamiento de las carcasas ofrece seguridad integral. Nuestro sistema de resortes único y patentado permite un enclavamiento seguro entre base y capota y la protege contra una apertura involuntaria.

La señalización con láser permite la identificación con solo un vistazo. Para poder asignar rápidamente los productos, la señalización duradera mediante láser se ha realizado directamente sobre la caja.

Las bases y capotas RockStar® IP65 / NEMA tipo 4X de Weidmüller son la mejor elección cuando se necesitan cajas industriales con un nivel de protección IP65.

Datos generales para pedido

Versión	HDC - cajas, Tamaño de instalación: 6, Tipo de protección: IP65, en estado conectado, Tapa para partes inferiores de la capota, Enclavamiento lateral en la parte superior, Estándar, Dimensiones de las entradas de cable: none
Código	1009090000
Tipo	HDC 16B DODQ 2QB
GTIN (EAN)	4032248713837
Cantidad	1 Pieza

Datos técnicos

Homologaciones

Homologaciones



ROHS Conformidad

Dimensiones y pesos

Altura	17 mm	Altura (pulgadas)	0.6693 inch
Anchura	55 mm	Anchura (pulgadas)	2.1654 inch
Peso neto	150 g		

Temperaturas

Temperatura límite -40 °C ... 125 °C

Conformidad medioambiental del producto

Estado de cumplimiento de la directiva RoHS Conforme sin exención

REACH SVHC Potassium perfluorobutane sulfonate 29420-49-3

SCIP e98b2b24-ba23-41bf-8d19-0dda3647412f

Resistencia química	Sustancia	Acetona
	Resistencia química	Con resistencia limitada
	Sustancia	Aceite de perforación
	Resistencia química	Resistente
	Sustancia	Diésel
	Resistencia química	Resistente
	Sustancia	Alcohol etílico
	Resistencia química	Resistente
	Sustancia	Aceite de transmisión
	Resistencia química	Resistente
	Sustancia	Aceite hidráulico
	Resistencia química	Resistente
	Sustancia	Refrigerante
	Resistencia química	Resistente
	Sustancia	Bencina de petróleo
	Resistencia química	Resistente
	Sustancia	Transpiración
	Resistencia química	Resistente
	Sustancia	Gasolina Premium
	Resistencia química	Con resistencia limitada
Sustancia	Agua	
Resistencia química	Resistente	
Sustancia	UV	
Resistencia química	Inestable	
Sustancia	Ozono	
Resistencia química	Inestable	

Datos generales

Grado inflamabilidad según UL 94	None	Material capotas	Fundición inyectada de aluminio
Superficie	Esmalte en polvo	Tipo de protección	IP65, en estado conectado
Carcasas EMC	No	Material elemento de bloqueo	Acero inoxidable

HDC 16B DODQ 2QB

Weidmüller Interface GmbH & Co. KG

Klingenbergstraße 26
D-32758 Detmold
Germany

www.weidmueller.com

Datos técnicos

Dimensiones

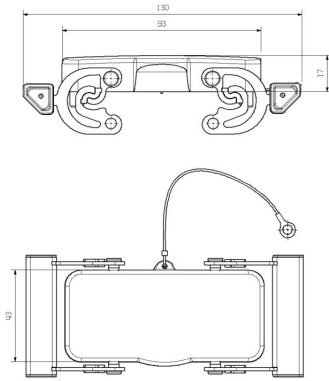
Entrada de cable	Para bases	Anchura capota C	43 mm
Longitud, caja	93.3 mm	Altura capota B	17 mm

Versión

Prensaestopas, cantidad	0	Dimensiones de las entradas de cable	none
Parte superior/Parte inferior/Tapa	Tapa	Tapa	con tapa
Número de entradas de cable en la parte lateral	0	Versión, cajas	Tapa para partes inferiores de la capota
Versión, sistema de cierre	Enclavamiento lateral en la parte superior	Diseño	Estándar
Tamaño de instalación	6	Entrada de cable	Para bases
Tipo	Tapa	Tipo de enclavamiento	Enclavamiento lateral
Junta	sin estanqueidad	Color (RAL)	RAL 7035
BG	6	Indicado para ModuPlug®	Sí

Clasificaciones

ETIM 8.0	EC000437	ETIM 9.0	EC000437
ETIM 10.0	EC000437	ECLASS 14.0	27-44-02-02
ECLASS 15.0	27-44-02-02		



Accesorios

Capota, entrada cable lateral



Gracias a una aleación especial para moldeado a presión y a un sellado aplicado en varias capas, las cajas HDC están perfectamente protegidas. El sofisticado sistema de enclavamiento está realizado en acero inoxidable. Eso significa una larga vida útil y resistencia a la corrosión y a los golpes. El enclavamiento de las carcasas ofrece seguridad integral. Nuestro sistema de resortes único y patentado permite un enclavamiento seguro entre base y capota y la protege contra una apertura involuntaria. La señalización con láser permite la identificación con solo un vistazo. Para poder asignar rápidamente los productos, la señalización duradera mediante láser se ha realizado directamente sobre la caja. Las bases y capotas RockStar® IP65 / NEMA tipo 4X de Weidmüller son la mejor elección cuando se necesitan cajas industriales con un nivel de protección IP65.

Datos generales para pedido

Tipo	HDC 16B TSBU 1PG21G	Versión
Código	1656480000	HDC - cajas, Tamaño de instalación: 6, Tipo de protección: IP65,
GTIN (EAN)	4008190409494	en estado conectado, Entrada de cable, lateral, Caja de conector,
Cantidad	1 ST	Enclavamiento lateral en la parte inferior, Estándar, Dimensiones de las entradas de cable: PG 21
Tipo	HDC 40D TSBU 1PG21G	Versión
Código	1656520000	HDC - cajas, Tamaño de instalación: 6, Tipo de protección: IP65,
GTIN (EAN)	4008190409531	en estado conectado, Entrada de cable, lateral, Caja de conector,
Cantidad	1 ST	Enclavamiento lateral en la parte inferior, alto, Dimensiones de las entradas de cable: PG 21
Tipo	HDC 40D TSBU 1PG29G	Versión
Código	1656540000	HDC - cajas, Tamaño de instalación: 6, Tipo de protección: IP65,
GTIN (EAN)	4008190409555	en estado conectado, Entrada de cable, lateral, Caja de conector,
Cantidad	1 ST	Enclavamiento lateral en la parte inferior, alto, Dimensiones de las entradas de cable: PG 29
Tipo	HDC 40D TSBU 1M32G	Versión
Código	1787000000	HDC - cajas, Tamaño de instalación: 6, Tipo de protección: IP65,
GTIN (EAN)	4032248204243	en estado conectado, Entrada de cable, lateral, Caja de conector,
Cantidad	1 ST	Enclavamiento lateral en la parte inferior, alto, Dimensiones de las entradas de cable: M 32
Tipo	HDC 40D TSBU 1M25G	Versión
Código	1787010000	HDC - cajas, Tamaño de instalación: 6, Tipo de protección: IP65,
GTIN (EAN)	4032248204250	en estado conectado, Entrada de cable, lateral, Caja de conector,
Cantidad	1 ST	Enclavamiento lateral en la parte inferior, alto, Dimensiones de las entradas de cable: M 25
Tipo	HDC 16B TSBU 1M25G	Versión
Código	1788180000	HDC - cajas, Tamaño de instalación: 6, Tipo de protección: IP65,
GTIN (EAN)	4032248205714	en estado conectado, Entrada de cable, lateral, Caja de conector,
Cantidad	1 ST	Enclavamiento lateral en la parte inferior, Estándar, Dimensiones de las entradas de cable: M 25
Tipo	HDC 16B TSBU 1M40G	Versión
Código	1809620000	HDC - cajas, Tamaño de instalación: 6, Tipo de protección: IP65,
GTIN (EAN)	4032248284979	en estado conectado, Entrada de cable, lateral, Caja de conector,
Cantidad	1 ST	Enclavamiento lateral en la parte inferior, Estándar, Dimensiones de las entradas de cable: M 40

HDC 16B DODQ 2QB

Weidmüller Interface GmbH & Co. KG
 Klingenbergstraße 26
 D-32758 Detmold
 Germany

www.weidmueller.com

Accesorios

Tipo	HDC 40D TSBU 1M40G	Versión
Código	1904800000	HDC - cajas, Tamaño de instalación: 6, Tipo de protección: IP65,
GTIN (EAN)	4032248521852	en estado conectado, Entrada de cable, lateral, Caja de conector,
Cantidad	1 ST	Enclavamiento lateral en la parte inferior, alto, Dimensiones de las entradas de cable: M 40

Capota, entrada cable superior



Gracias a una aleación especial para moldeado a presión y a un sellado aplicado en varias capas, las cajas HDC están perfectamente protegidas. El sofisticado sistema de enclavamiento está realizado en acero inoxidable. Eso significa una larga vida útil y resistencia a la corrosión y a los golpes. El enclavamiento de las carcasas ofrece seguridad integral. Nuestro sistema de resortes único y patentado permite un enclavamiento seguro entre base y capota y la protege contra una apertura involuntaria. La señalización con láser permite la identificación con solo un vistazo. Para poder asignar rápidamente los productos, la señalización duradera mediante láser se ha realizado directamente sobre la caja. Las bases y capotas RockStar® IP65 / NEMA tipo 4X de Weidmüller son la mejor elección cuando se necesitan cajas industriales con un nivel de protección IP65.

Datos generales para pedido

Tipo	HDC 40D TOBU 2M25	Versión
Código	1208380000	HDC - cajas, Tamaño de instalación: 6, Tipo de protección: IP65, en
GTIN (EAN)	4032248100248	estado conectado, Entrada del cable parte superior, Caja de conector,
Cantidad	1 ST	Enclavamiento lateral en la parte inferior, alto, Dimensiones de las entradas de cable: M 25
Tipo	HDC 16B TOBU 1PG21G	Versión
Código	1656590000	HDC - cajas, Tamaño de instalación: 6, Tipo de protección: IP65, en
GTIN (EAN)	4008190409609	estado conectado, Entrada del cable parte superior, Caja de conector,
Cantidad	1 ST	Enclavamiento lateral en la parte inferior, Estándar, Dimensiones de las entradas de cable: PG 21
Tipo	HDC 40D TOBU 1PG21G	Versión
Código	1656630000	HDC - cajas, Tamaño de instalación: 6, Tipo de protección: IP65, en
GTIN (EAN)	4008190409647	estado conectado, Entrada del cable parte superior, Caja de conector,
Cantidad	1 ST	Enclavamiento lateral en la parte inferior, alto, Dimensiones de las entradas de cable: PG 21
Tipo	HDC 40D TOBU 1PG29G	Versión
Código	1656650000	HDC - cajas, Tamaño de instalación: 6, Tipo de protección: IP65, en
GTIN (EAN)	4008190409661	estado conectado, Entrada del cable parte superior, Caja de conector,
Cantidad	1 ST	Enclavamiento lateral en la parte inferior, alto, Dimensiones de las entradas de cable: PG 29
Tipo	HDC 40D TOBU 1M32G	Versión
Código	1787060000	HDC - cajas, Tamaño de instalación: 6, Tipo de protección: IP65, en
GTIN (EAN)	4032248204304	estado conectado, Entrada del cable parte superior, Caja de conector,
Cantidad	1 ST	Enclavamiento lateral en la parte inferior, alto, Dimensiones de las entradas de cable: M 32

HDC 16B DODQ 2QB

Weidmüller Interface GmbH & Co. KG
 Klingenbergstraße 26
 D-32758 Detmold
 Germany

www.weidmueller.com

Accesorios

Tipo	HDC 40D TOBU 1M25G	Versión
Código	1787070000	HDC - cajas, Tamaño de instalación: 6, Tipo de protección: IP65, en estado conectado, Entrada del cable parte superior, Caja de conector, Enclavamiento lateral en la parte inferior, alto, Dimensiones de las entradas de cable: M 25
GTIN (EAN)	4032248204410	
Cantidad	1 ST	
Tipo	HDC 16B TOBU 1M25G	Versión
Código	1788210000	HDC - cajas, Tamaño de instalación: 6, Tipo de protección: IP65, en estado conectado, Entrada del cable parte superior, Caja de conector, Enclavamiento lateral en la parte inferior, Estándar, Dimensiones de las entradas de cable: M 25
GTIN (EAN)	4032248205745	
Cantidad	1 ST	

Tapa



Gracias a una aleación especial para moldeado a presión y a un sellado aplicado en varias capas, las cajas HDC están perfectamente protegidas. El sofisticado sistema de enclavamiento está realizado en acero inoxidable. Eso significa una larga vida útil y resistencia a la corrosión y a los golpes. El enclavamiento de las carcasas ofrece seguridad integral. Nuestro sistema de resortes único y patentado permite un enclavamiento seguro entre base y capota y la protege contra una apertura involuntaria. La señalización con láser permite la identificación con solo un vistazo. Para poder asignar rápidamente los productos, la señalización duradera mediante láser se ha realizado directamente sobre la caja. Las bases y capotas RockStar® IP65 / NEMA tipo 4X de Weidmüller son la mejor elección cuando se necesitan cajas industriales con un nivel de protección IP65.

Datos generales para pedido

Tipo	HDC 16B DODQ 4B0	Versión
Código	1665260000	HDC - cajas, Tamaño de instalación: 6, Tipo de protección: IP65, en estado conectado, Tapa para partes inferiores de la capota, Enclavamiento lateral en la parte inferior, Estándar, Dimensiones de las entradas de cable: none
GTIN (EAN)	4008190421960	
Cantidad	1 ST	