

HDC 10B DODQ 2QB

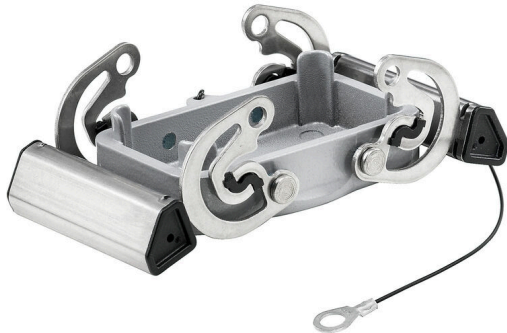
Weidmüller Interface GmbH & Co. KG

Klingenbergstraße 26

D-32758 Detmold

Germany

www.weidmuller.com



Gracias a una aleación especial para moldeado a presión y a un sellado aplicado en varias capas, las cajas HDC están perfectamente protegidas.

El sofisticado sistema de enclavamiento está realizado en acero inoxidable. Eso significa una larga vida útil y resistencia a la corrosión y a los golpes.

El enclavamiento de las carcasas ofrece seguridad integral. Nuestro sistema de resortes único y patentado permite un enclavamiento seguro entre base y capota y la protege contra una apertura involuntaria.

La señalización con láser permite la identificación con solo un vistazo. Para poder asignar rápidamente los productos, la señalización duradera mediante láser se ha realizado directamente sobre la caja.

Las bases y capotas RockStar® IP65 / NEMA tipo 4X de Weidmüller son la mejor elección cuando se necesitan cajas industriales con un nivel de protección IP65.

Datos generales para pedido

Código	1009080000
Tipo	HDC 10B DODQ 2QB
GTIN (EAN)	4032248713820
Cantidad	1 Pieza

HDC 10B DODQ 2QB

Weidmüller Interface GmbH & Co. KG
 Klingenbergstraße 26
 D-32758 Detmold
 Germany

www.weidmueller.com

Datos técnicos

Homologaciones

Homologaciones



ROHS Conformidad

Dimensiones y pesos

Peso neto 132 g

Temperaturas

Temperatura límite -40 °C ... 125 °C

Conformidad medioambiental del producto

Estado de cumplimiento de la directiva RoHS Conforme sin exención

RoHS

REACH SVHC Potassium perfluorobutane sulfonate 29420-49-3

SCIP e98b2b24-ba23-41bf-8d19-0dda3647412f

Datos generales

Grado inflamabilidad según UL 94 None Superficie Esmalte en polvo

Tipo de protección IP65, en estado conectado

Dimensiones

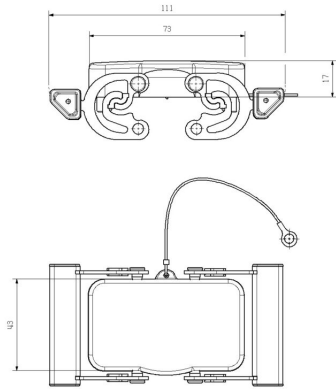
Entrada de cable Para bases

Versión

Prensaestopas, cantidad	0	Dimensiones de las entradas de cable	none
Parte superior/Parte inferior/Tapa	Tapa	Tapa	con tapa
Número de entradas de cable en la parte lateral	0	Versión, cajas	Tapa para partes inferiores de la capota
Versión, sistema de cierre	Enclavamiento lateral en la parte superior	Diseño	Estándar
Tamaño de instalación	4	Entrada de cable	Para bases
Tipo	Tapa	Junta	sin estanqueidad
Color (RAL)	RAL 7001	BG	4
Indicado para ModuPlug®	Sí		

Clasificaciones

ETIM 8.0	EC000437	ETIM 9.0	EC000437
ETIM 10.0	EC000437	ECLASS 14.0	27-44-02-02
ECLASS 15.0	27-44-02-02		



Capota, entrada cable lateral



Gracias a una aleación especial para moldeado a presión y a un sellado aplicado en varias capas, las cajas HDC están perfectamente protegidas. El sofisticado sistema de enclavamiento está realizado en acero inoxidable. Eso significa una larga vida útil y resistencia a la corrosión y a los golpes. El enclavamiento de las carcasas ofrece seguridad integral. Nuestro sistema de resortes único y patentado permite un enclavamiento seguro entre base y capota y la protege contra una apertura involuntaria. La señalización con láser permite la identificación con solo un vistazo. Para poder asignar rápidamente los productos, la señalización duradera mediante láser se ha realizado directamente sobre la caja. Las bases y capotas RockStar® IP65 / NEMA tipo 4X de Weidmüller son la mejor elección cuando se necesitan cajas industriales con un nivel de protección IP65.

Datos generales para pedido

Tipo	HDC 10B TSBU 1PG16G	Versión
Código	1654070000	HDC - cajas, Tamaño de instalación: 4, Tipo de protección: IP65,
GTIN (EAN)	4008190406899	en estado conectado, Entrada de cable, lateral, Caja de conector,
Cantidad	1 ST	Enclavamiento lateral en la parte inferior, Estándar, Dimensiones de las entradas de cable: PG 16
Tipo	HDC 10B TSBU 1PG21G	Versión
Código	1654090000	HDC - cajas, Tamaño de instalación: 4, Tipo de protección: IP65,
GTIN (EAN)	4008190406912	en estado conectado, Entrada de cable, lateral, Caja de conector,
Cantidad	1 ST	Enclavamiento lateral en la parte inferior, Estándar, Dimensiones de las entradas de cable: PG 21
Tipo	HDC 24D TSBU 1PG21G	Versión
Código	1654150000	HDC - cajas, Tamaño de instalación: 4, Tipo de protección: IP65,
GTIN (EAN)	4008190406974	en estado conectado, Entrada de cable, lateral, Caja de conector,
Cantidad	1 ST	Enclavamiento lateral en la parte inferior, alto, Dimensiones de las entradas de cable: PG 21
Tipo	HDC 24D TSBU 1PG29G	Versión
Código	1654170000	HDC - cajas, Tamaño de instalación: 4, Tipo de protección: IP65,
GTIN (EAN)	4008190406998	en estado conectado, Entrada de cable, lateral, Caja de conector,
Cantidad	1 ST	Enclavamiento lateral en la parte inferior, alto, Dimensiones de las entradas de cable: PG 29
Tipo	HDC 24D TSBU 1M32G	Versión
Código	1787230000	HDC - cajas, Tamaño de instalación: 4, Tipo de protección: IP65,
GTIN (EAN)	4032248204571	en estado conectado, Entrada de cable, lateral, Caja de conector,
Cantidad	1 ST	Enclavamiento lateral en la parte inferior, alto, Dimensiones de las entradas de cable: M 32
Tipo	HDC 24D TSBU 1M25G	Versión
Código	1787240000	HDC - cajas, Tamaño de instalación: 4, Tipo de protección: IP65,
GTIN (EAN)	4032248204588	en estado conectado, Entrada de cable, lateral, Caja de conector,
Cantidad	1 ST	Enclavamiento lateral en la parte inferior, alto, Dimensiones de las entradas de cable: M 25
Tipo	HDC 10B TSBU 1M25G	Versión
Código	1787550000	HDC - cajas, Tamaño de instalación: 4, Tipo de protección: IP65,
GTIN (EAN)	4032248204892	en estado conectado, Entrada de cable, lateral, Caja de conector,
Cantidad	1 ST	Enclavamiento lateral en la parte inferior, Estándar, Dimensiones de las entradas de cable: M 25

HDC 10B DODQ 2QB

Weidmüller Interface GmbH & Co. KG
 Klingenbergstraße 26
 D-32758 Detmold
 Germany

www.weidmueller.com

Accesorios

Tipo	HDC 10B TSBU 1M20G	Versión
Código	1787560000	HDC - cajas, Tamaño de instalación: 4, Tipo de protección: IP65,
GTIN (EAN)	4032248204908	en estado conectado, Entrada de cable, lateral, Caja de conector,
Cantidad	1 ST	Enclavamiento lateral en la parte inferior, Estándar, Dimensiones de las entradas de cable: M 20

Capota, entrada cable superior



Gracias a una aleación especial para moldeado a presión y a un sellado aplicado en varias capas, las cajas HDC están perfectamente protegidas. El sofisticado sistema de enclavamiento está realizado en acero inoxidable. Eso significa una larga vida útil y resistencia a la corrosión y a los golpes. El enclavamiento de las carcasas ofrece seguridad integral. Nuestro sistema de resortes único y patentado permite un enclavamiento seguro entre base y capota y la protege contra una apertura involuntaria. La señalización con láser permite la identificación con solo un vistazo. Para poder asignar rápidamente los productos, la señalización duradera mediante láser se ha realizado directamente sobre la caja. Las bases y capotas RockStar® IP65 / NEMA tipo 4X de Weidmüller son la mejor elección cuando se necesitan cajas industriales con un nivel de protección IP65.

Datos generales para pedido

Tipo	HDC 24D TOBU 2M20G	Versión
Código	1336600000	HDC - cajas, Tamaño de instalación: 4, Tipo de protección: IP65, en estado conectado, Entrada del cable parte superior, Caja de conector,
GTIN (EAN)	4050118175257	Enclavamiento lateral en la parte inferior, alto, Dimensiones de las entradas de cable: M 20
Cantidad	1 ST	
Tipo	HDC 10B TOBU 1PG16G	Versión
Código	1654220000	HDC - cajas, Tamaño de instalación: 4, Tipo de protección: IP65, en estado conectado, Entrada del cable parte superior, Caja de conector,
GTIN (EAN)	4008190407049	Enclavamiento lateral en la parte inferior, Estándar, Dimensiones de las entradas de cable: PG 16
Cantidad	1 ST	
Tipo	HDC 10B TOBU 1PG21G	Versión
Código	1654240000	HDC - cajas, Tamaño de instalación: 4, Tipo de protección: IP65, en estado conectado, Entrada del cable parte superior, Caja de conector,
GTIN (EAN)	4008190407063	Enclavamiento lateral en la parte inferior, Estándar, Dimensiones de las entradas de cable: PG 21
Cantidad	1 ST	
Tipo	HDC 24D TOBU 1PG29G	Versión
Código	1654320000	HDC - cajas, Tamaño de instalación: 4, Tipo de protección: IP65, en estado conectado, Entrada del cable parte superior, Caja de conector,
GTIN (EAN)	4008190407148	Enclavamiento lateral en la parte inferior, alto, Dimensiones de las entradas de cable: PG 29
Cantidad	1 ST	
Tipo	HDC 24D TOBU 1M32G	Versión
Código	1787290000	HDC - cajas, Tamaño de instalación: 4, Tipo de protección: IP65, en estado conectado, Entrada del cable parte superior, Caja de conector,
GTIN (EAN)	4032248204632	Enclavamiento lateral en la parte inferior, alto, Dimensiones de las entradas de cable: M 32
Cantidad	1 ST	

HDC 10B DODQ 2QB

Weidmüller Interface GmbH & Co. KG
Klingenbergstraße 26
D-32758 Detmold
Germany

Accesorios

www.weidmueller.com

Tipo	HDC 24D TOBU 1M25G	Versión
Código	1787300000	HDC - cajas, Tamaño de instalación: 4, Tipo de protección: IP65, en estado conectado, Entrada del cable parte superior, Caja de conector,
GTIN (EAN)	4032248204649	Enclavamiento lateral en la parte inferior, alto, Dimensiones de las
Cantidad	1 ST	entradas de cable: M 25
Tipo	HDC 10B TOBU 1M25G	Versión
Código	1787590000	HDC - cajas, Tamaño de instalación: 4, Tipo de protección: IP65, en estado conectado, Entrada del cable parte superior, Caja de conector,
GTIN (EAN)	4032248204939	Enclavamiento lateral en la parte inferior, Estándar, Dimensiones de
Cantidad	1 ST	las entradas de cable: M 25
Tipo	HDC 10B TOBU 1M20G	Versión
Código	1787600000	HDC - cajas, Tamaño de instalación: 4, Tipo de protección: IP65, en estado conectado, Entrada del cable parte superior, Caja de conector,
GTIN (EAN)	4032248204946	Enclavamiento lateral en la parte inferior, Estándar, Dimensiones de
Cantidad	1 ST	las entradas de cable: M 20