



Los distribuidores de alimentación FieldPower® permiten una instalación sin errores en un tiempo extremadamente breve.

Las derivaciones y funcionalidades integradas en la tapa se encajan de forma sencilla.

Robusto con un elevado grado de protección.

### Datos generales para pedido

|            |                                                                                                                                                                                                                          |
|------------|--------------------------------------------------------------------------------------------------------------------------------------------------------------------------------------------------------------------------|
| Versión    | Caja de distribución de corriente FieldPower®, Trifásico CA, IP65, cerrado, policarbonato reforzado con fibra de vidrio, Conexión de bornes por desplazamiento del aislante (IDC), PUSH IN, Interruptor de mantenimiento |
| Código     | <a href="#">1003260000</a>                                                                                                                                                                                               |
| Tipo       | FP BOX ON/OFF                                                                                                                                                                                                            |
| GTIN (EAN) | 4032248698967                                                                                                                                                                                                            |
| Cantidad   | 1 Pieza                                                                                                                                                                                                                  |

## Datos técnicos

### Homologaciones

Homologaciones



ROHS Conformidad

UL File Number Search [Sitio web UL](#)

N.º de certificado (cULus) E318973

### Dimensiones y pesos

|             |        |                        |             |
|-------------|--------|------------------------|-------------|
| Profundidad | 165 mm | Profundidad (pulgadas) | 6.4961 inch |
| Altura      | 181 mm | Altura (pulgadas)      | 7.126 inch  |
| Anchura     | 104 mm | Anchura (pulgadas)     | 4.0945 inch |
| Peso neto   | 1096 g |                        |             |

### Temperaturas

|                               |                |                         |                |
|-------------------------------|----------------|-------------------------|----------------|
| Temperatura de almacenamiento | -30 °C...55 °C | Temperatura de servicio | -30 °C...45 °C |
|-------------------------------|----------------|-------------------------|----------------|

### Conformidad medioambiental del producto

Estado de cumplimiento de la directiva RoHS Conforme con exención

Exención RoHS (si procede/conocida) 6c

REACH SVHC Lead 7439-92-1, Potassium perfluorobutane sulfonate 29420-49-3

SCIP 7645f3b1-6db9-495d-9e21-ab1d894aff05

### Capacidad de sujeción

|                                                              |                                                               |                                    |
|--------------------------------------------------------------|---------------------------------------------------------------|------------------------------------|
| Datos de conexión - contacto elemento Sector / Alimentación  | Técnica de conexión de conductores                            | PUSH IN                            |
|                                                              | Dimensión caña destornillador de la herramienta de operación  | 0,6 x 3,5 mm                       |
|                                                              | Longitud de desaislado                                        | 14.00 mm                           |
|                                                              | Número de polos                                               | 5                                  |
|                                                              | Sección de conexión del conductor, macizo, máx.               | 6 mm <sup>2</sup>                  |
|                                                              | Sección de conexión del conductor, macizo, mín.               | 0.50 mm <sup>2</sup>               |
|                                                              | Sección de conexión del conductor, semirrígido, máx.          | 6.00 mm <sup>2</sup>               |
|                                                              | Sección de conexión del conductor, semirrígido, mín.          | 0.50 mm <sup>2</sup>               |
|                                                              | Sección de conexión del conductor, semirrígido fino, máx.     | 10.00 mm <sup>2</sup>              |
|                                                              | Sección de conexión del conductor, semirrígido fino, mín.     | 0.50 mm <sup>2</sup>               |
|                                                              | Sección de conexión del conductor, semirrígido muy fino, máx. | 6.00 mm <sup>2</sup>               |
|                                                              | Sección de conexión del conductor, semirrígido muy fino, mín. | 0.50 mm <sup>2</sup>               |
|                                                              | Datos de conexión - elemento de contacto bus de potencia      | Técnica de conexión de conductores |
| Dimensión caña destornillador de la herramienta de operación |                                                               | 0,6 x 3,5 mm                       |
| Número de polos                                              |                                                               | 5                                  |
| Sección de conexión del conductor, macizo, máx.              |                                                               | 6 mm <sup>2</sup>                  |

### Datos técnicos

|                                                           |                      |
|-----------------------------------------------------------|----------------------|
| Sección de conexión del conductor, macizo, mín.           | 1.50 mm <sup>2</sup> |
| Sección de conexión del conductor, semirrígido, máx.      | 6.00 mm <sup>2</sup> |
| Sección de conexión del conductor, semirrígido, mín.      | 2.50 mm <sup>2</sup> |
| Sección de conexión del conductor, semirrígido fino, máx. | 6.00 mm <sup>2</sup> |
| Sección de conexión del conductor, semirrígido fino, mín. | 2.50 mm <sup>2</sup> |

### Datos generales

|                                          |                                                                   |                                    |                                             |
|------------------------------------------|-------------------------------------------------------------------|------------------------------------|---------------------------------------------|
| Material de la carcasa                   | policarbonato reforzado con fibra de vidrio                       | Material de la carcasa             | policarbonato reforzado con fibra de vidrio |
| Material aislante                        | Policarbonato                                                     | Color                              | negro                                       |
| Silicona                                 | No                                                                | Grado inflamabilidad según UL 94   | 5VA                                         |
| Tipo de protección                       | IP65, cerrado                                                     | Fijación de la tapa                | Tornillos TX20                              |
| Par de apriete para tornillos de la tapa | 2 Nm                                                              | Tipo de montaje                    | Montaje del tornillo, Lengüetas de sujeción |
| Enclavable                               | Sí                                                                | Función                            | Interruptor de mantenimiento                |
| Indicación de montaje                    | Tornillos de la tapa incluidos                                    | Tipo de tensión                    | Trifásico CA                                |
| Codificable                              | Sí, con codificación en PE                                        | Número de conexiones / polo        | 1                                           |
| Número de polos                          | 5                                                                 | Tipo de conexión contacto de señal | M12, codificación A                         |
| Técnica de conexión de conductores       | Conexión de bornes por desplazamiento del aislante (IDC), PUSH IN |                                    |                                             |

### Technical data Switch

|                                                    |                          |                                             |                    |
|----------------------------------------------------|--------------------------|---------------------------------------------|--------------------|
| Par de apriete de los bornes de conexión           | 0.8 Nm                   | Sección de conexión del conductor AWG, máx. | AWG 8              |
| Tipo de interruptor                                | ABB OT16FT3              | Tensión de servicio                         | 690 V              |
| Sección de conexión del conductor AWG, mín.        | AWG 18                   | Grado de polución                           | 3                  |
| Potencia nominal AC-23A                            | 7.5 kW                   | Corriente nominal AC-23A                    | 16 A               |
| Contacto auxiliar                                  | ABB OA1G10               | Interruptor conforme a norma                | IEC 60947-3        |
| Sección embornable, conector, mín.                 | 0.75 mm <sup>2</sup>     | Sección embornable, conector, máx.          | 10 mm <sup>2</sup> |
| Resistencia de corriente nominal a corto plazo ICW | 500 A rms para 1 segundo |                                             |                    |

### Valores nominales según IEC

|                                                        |                                      |                                         |
|--------------------------------------------------------|--------------------------------------|-----------------------------------------|
| Datos nominales según IEC para conector enchufable     | Tipo de tensión                      | AC                                      |
|                                                        | Number of phases                     | 3                                       |
|                                                        | Estándar                             | IEC 60947-7-1, IEC 60947-7-2, IEC 61984 |
|                                                        | Rated voltage                        | 690 V                                   |
|                                                        | Sobretensión de choque nominal       | 8.00 kV                                 |
|                                                        | Corriente nominal (3 polos cargados) | 32 A                                    |
| Datos nominales según IEC para el elemento de contacto | Corriente nominal (4 polos cargados) | 25 A                                    |
|                                                        | Tipo de tensión                      | AC                                      |
|                                                        | Number of phases                     | 3                                       |
|                                                        | Estándar                             | IEC 60947-7-1, IEC 60947-7-2            |
|                                                        | Rated voltage                        | 800 V                                   |
|                                                        | Sobretensión de choque nominal       | 8.00 kV                                 |
|                                                        | Corriente nominal (3 polos cargados) | 41 A                                    |
| Corriente nominal (4 polos cargados)                   | 25 A                                 |                                         |

## Datos técnicos

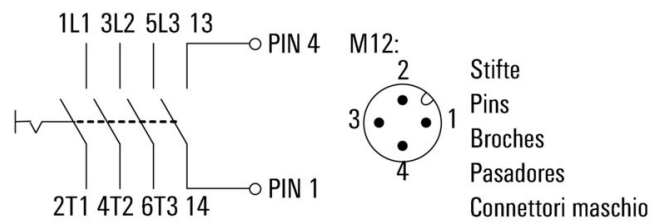
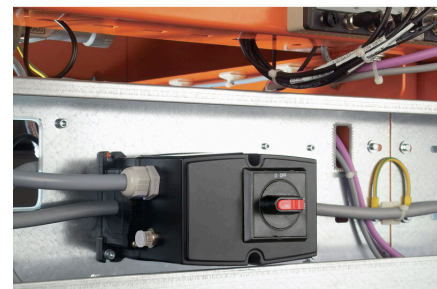
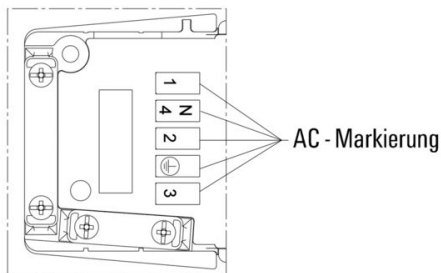
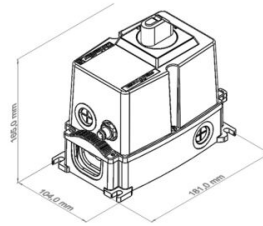
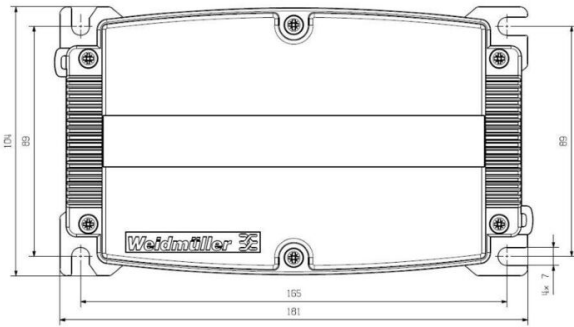
### Valores nominales según UL

| Normas                                                | UL 508                                       |                                                    |
|-------------------------------------------------------|----------------------------------------------|----------------------------------------------------|
| Datos nominales según UL para el elemento de contacto | Estándar                                     | UL 1059                                            |
|                                                       | Indicación                                   | para utilizar con cables TC-ER con homologación UL |
|                                                       | Sección de conexión del conductor, AWG, máx. | AWG 10                                             |
|                                                       | Sección de conexión del conductor, AWG, mín. | AWG 14                                             |
|                                                       | Rated voltage                                | 600 V                                              |
|                                                       | Corriente nominal                            | 30 A                                               |
| Datos nominales según UL para conector enchufable     | Estándar                                     | UL 1059                                            |
|                                                       | Indicación                                   | para utilizar con cables TC-ER con homologación UL |
|                                                       | Sección de conexión del conductor, AWG, máx. | AWG 12                                             |
|                                                       | Sección de conexión del conductor, AWG, mín. | AWG 16                                             |
|                                                       | Rated voltage                                | 600 V                                              |
|                                                       | Corriente nominal                            | 20 A                                               |

### Clasificaciones

|             |             |             |             |
|-------------|-------------|-------------|-------------|
| ETIM 8.0    | EC000214    | ETIM 9.0    | EC000214    |
| ETIM 10.0   | EC000214    | ECLASS 14.0 | 27-14-24-09 |
| ECLASS 15.0 | 27-14-24-09 |             |             |

Dibujos



## Accesorios

### Juntas



Las soluciones de cableado inteligentes permiten ahorrar tiempo y dinero.

El sistema modular FieldPower® contiene la solución adecuada para cada tarea de cableado.

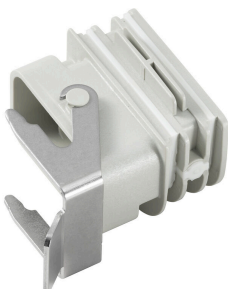
Aislamientos plegables para el uso de cables prefabricados

Aislamientos disponibles con tuercas de conexión M16 y M20  
Posibilidad de integrar dispositivos de operación y señalización en el aislamiento

### Datos generales para pedido

|            |                            |                                                                                                                               |
|------------|----------------------------|-------------------------------------------------------------------------------------------------------------------------------|
| Tipo       | RKDG D9 PT6                | Versión                                                                                                                       |
| Código     | <a href="#">4329610000</a> | Aplicación del cierre Field Power®, Junta plegable, IP65 con carcasa correspondiente, IP65, con la caja correspondiente, EPDM |
| GTIN (EAN) | 4032248668687              |                                                                                                                               |
| Cantidad   | 10 ST                      |                                                                                                                               |
| Tipo       | RKDG D11 PT6               | Versión                                                                                                                       |
| Código     | <a href="#">4323210000</a> | Aplicación del cierre Field Power®, Junta plegable, IP65 con carcasa correspondiente, IP65, con la caja correspondiente, EPDM |
| GTIN (EAN) | 4032248641215              |                                                                                                                               |
| Cantidad   | 10 ST                      |                                                                                                                               |
| Tipo       | RKDG D13 PT6               | Versión                                                                                                                       |
| Código     | <a href="#">4323230000</a> | Aplicación del cierre Field Power®, Junta plegable, IP65 con carcasa correspondiente, IP65, con la caja correspondiente, EPDM |
| GTIN (EAN) | 4032248641239              |                                                                                                                               |
| Cantidad   | 10 ST                      |                                                                                                                               |
| Tipo       | RKDG D15 PT6               | Versión                                                                                                                       |
| Código     | <a href="#">4323220000</a> | Aplicación del cierre Field Power®, Junta plegable, IP65 con carcasa correspondiente, IP65, con la caja correspondiente, EPDM |
| GTIN (EAN) | 4032248641222              |                                                                                                                               |
| Cantidad   | 10 ST                      |                                                                                                                               |
| Tipo       | RKDG D17 PT6               | Versión                                                                                                                       |
| Código     | <a href="#">4324010000</a> | Aplicación del cierre Field Power®, Junta plegable, IP65 con carcasa correspondiente, IP65, con la caja correspondiente, EPDM |
| GTIN (EAN) | 4032248641284              |                                                                                                                               |
| Cantidad   | 10 ST                      |                                                                                                                               |
| Tipo       | RKDG 2XD8.5 WG PT6         | Versión                                                                                                                       |
| Código     | <a href="#">1114530000</a> | Aplicación del cierre Field Power®, Junta, IP54, con la caja correspondiente, EPDM                                            |
| GTIN (EAN) | 4032248892624              |                                                                                                                               |
| Cantidad   | 10 ST                      |                                                                                                                               |

### Adaptadores



Adaptador HQ para FieldPower®

Montaje sin herramientas como un aislamiento de cable FieldPower

Ideal para los insertos de conector HQ 4/2, HQ 8 y HQ 17

Cubierta de protección enclavable opcional (protección frente a reencendido, conforme a EN 60204-1)

## FP BOX ON/OFF

**Weidmüller Interface GmbH & Co. KG**  
 Klingenbergstraße 26  
 D-32758 Detmold  
 Germany

www.weidmueller.com

## Accesorios

### Datos generales para pedido

|            |                            |                                                                     |
|------------|----------------------------|---------------------------------------------------------------------|
| Tipo       | BG ARGH HQP ALU PT6        | Versión                                                             |
| Código     | <a href="#">1532200000</a> | Adaptador, Aplicación del cierre Field Power®, Adaptador HQ, IP65,  |
| GTIN (EAN) | 4050118337433              | con la caja correspondiente, Policarbonato de fibra de vidrio duro, |
| Cantidad   | 1 ST                       | Enclavable: No                                                      |
| Tipo       | BG ARGH HQP ALU PT6 CS     | Versión                                                             |
| Código     | <a href="#">1532210000</a> | Adaptador, Aplicación del cierre Field Power®, Adaptador HQ, IP65,  |
| GTIN (EAN) | 4050118337600              | con la caja correspondiente, Policarbonato de fibra de vidrio duro, |
| Cantidad   | 1 ST                       | Enclavable: Sí                                                      |

### Juntas



Las soluciones de cableado inteligentes permiten ahorrar tiempo y dinero.

El sistema modular FieldPower® contiene la solución adecuada para cada tarea de cableado.

Aislamientos plegables para el uso de cables prefabricados

Aislamientos disponibles con tuercas de conexión M16 y M20 Posibilidad de integrar dispositivos de operación y señalización en el aislamiento

### Datos generales para pedido

|            |                            |                                                                                              |
|------------|----------------------------|----------------------------------------------------------------------------------------------|
| Tipo       | DG D0 PT6                  | Versión                                                                                      |
| Código     | <a href="#">4323240000</a> | Aplicación del cierre Field Power®, Junta en blanco, IP65, con la caja correspondiente, EPDM |
| GTIN (EAN) | 4032248641246              |                                                                                              |
| Cantidad   | 10 ST                      |                                                                                              |
| Tipo       | DG M16 PT6                 | Versión                                                                                      |
| Código     | <a href="#">2545540000</a> | Aplicación del cierre Field Power®, Junta con rosca de conexión,                             |
| GTIN (EAN) | 4050118555523              | IP65, con la caja correspondiente, EPDM                                                      |
| Cantidad   | 1 ST                       |                                                                                              |
| Tipo       | DG M20 PT6                 | Versión                                                                                      |
| Código     | <a href="#">2545550000</a> | Aplicación del cierre Field Power®, Junta con rosca de conexión,                             |
| GTIN (EAN) | 4050118555530              | IP65, con la caja correspondiente, EPDM                                                      |
| Cantidad   | 1 ST                       |                                                                                              |

### Herramientas



Pelamangueras para cables con aislamiento de PVC

### Datos generales para pedido

|            |                            |                             |
|------------|----------------------------|-----------------------------|
| Tipo       | AM 16                      | Versión                     |
| Código     | <a href="#">9204190000</a> | Herramientas, Pelamangueras |
| GTIN (EAN) | 4032248608133              |                             |
| Cantidad   | 1 ST                       |                             |

## FP BOX ON/OFF

**Weidmüller Interface GmbH & Co. KG**  
Klingenbergstraße 26  
D-32758 Detmold  
Germany

[www.weidmueller.com](http://www.weidmueller.com)

## Accesorios

|            |                            |                             |  |
|------------|----------------------------|-----------------------------|--|
| Tipo       | AM 25                      | Versión                     |  |
| Código     | <a href="#">9001540000</a> | Herramientas, Pelamangueras |  |
| GTIN (EAN) | 4008190138271              |                             |  |
| Cantidad   | 1 ST                       |                             |  |

### Destornillador de pala plana



Destornillador para tornillos de cabeza ranurada con cuña redonda, SD DIN 5265, ISO 2380/2, accionamiento según DIN 5264, ISO 2380/1, punta de cromo superior, mango blando SoftFinish

### Datos generales para pedido

|            |                            |                                                                                                    |  |
|------------|----------------------------|----------------------------------------------------------------------------------------------------|--|
| Tipo       | SDS 0.6X3.5X100            | Versión                                                                                            |  |
| Código     | <a href="#">2749340000</a> | Destornillador, Anchura de caña (B): 3.5 mm, Longitud de caña: 100 mm, Solidez de caña (A): 0.6 mm |  |
| GTIN (EAN) | 4050118895568              |                                                                                                    |  |
| Cantidad   | 1 ST                       |                                                                                                    |  |

### DMS PRO



El diseño ergonómico de los destornilladores dinamométricos de Weidmüller los convierte en herramientas ideales para trabajar con una sola mano. Garantizan un trabajo cómodo en todas las orientaciones de montaje. Además, cuentan con una limitación automática del par de apriete y garantizan una alta precisión de repetición.

### Datos generales para pedido

|            |                            |               |  |
|------------|----------------------------|---------------|--|
| Tipo       | DMS PRO                    | Versión       |  |
| Código     | <a href="#">1479120000</a> | Mounting tool |  |
| GTIN (EAN) | 4050118287011              |               |  |
| Cantidad   | 1 ST                       |               |  |

## FP BOX ON/OFF

**Weidmüller Interface GmbH & Co. KG**  
 Klingenbergstraße 26  
 D-32758 Detmold  
 Germany

www.weidmueller.com

## Accesorios

### Tuercas de bloqueo de plástico, color gris



Además de los prensaestopas válidos para una amplia gama de aplicaciones, la cartera de productos se complementa con tapones, elementos de compensación de presión, adaptadores y accesorios correspondientes, como, por ejemplo, contratuercas, anillos para junta, arandelas planas y arandelas de puesta a tierra.

#### Datos generales para pedido

|            |                            |                                                               |  |
|------------|----------------------------|---------------------------------------------------------------|--|
| Tipo       | SKMU M20 - K GR            | Versión                                                       |  |
| Código     | <a href="#">1772460000</a> | SKMU PA (contratuerca de plástico), Contratuerca, M 20, 6 mm, |  |
| GTIN (EAN) | 4032248130207              | Polyamid 6 (PA6 - GF30)                                       |  |
| Cantidad   | 100 ST                     |                                                               |  |

### Versión IP68



Además de la amplia gama de cajas, Weidmüller ofrece un amplio abanico de prensaestopas aptos para multitud de aplicaciones. Los prensaestopas de latón, plástico y acero inoxidable cumplen los requisitos de protección IP más diversos, lo que los hace aptos para cualquier caja de tipo industrial. Dependiendo de la serie de prensaestopas y de la aplicación, los prensaestopas se homologan y prueban según las normas VDE, UL, UR, cULus, DNV GL o EN 45545.

#### Datos generales para pedido

|            |                            |                                                                    |  |
|------------|----------------------------|--------------------------------------------------------------------|--|
| Tipo       | VG M20 - K 68              | Versión                                                            |  |
| Código     | <a href="#">2811470000</a> | VG K (prensaestopas de plástico estándar), Prensaestopas, recto, M |  |
| GTIN (EAN) | 4064675292227              | 20, 10 mm, OD min. 10 - OD max. 14 mm, IP54, IP66, IP67, IP68 - 5  |  |
| Cantidad   | 50 ST                      | bar (30 min), Poliamida 6                                          |  |
| Tipo       | VG M20-1/K68               | Versión                                                            |  |
| Código     | <a href="#">1772300000</a> | VG K (prensaestopas de plástico estándar), Prensaestopas, recto, M |  |
| GTIN (EAN) | 4032248129966              | 20, 10 mm, OD min. 6 - OD max. 12 mm, IP54, IP66, IP67, IP68 - 5   |  |
| Cantidad   | 50 ST                      | bar (30 min), Poliamida 6                                          |  |

## Accesorios

### Puntas E 6,3 - Torx®



Las puntas de Weidmüller son productos estándar que destacan por su elevada calidad y rendimiento así como por la amplia oferta disponible. A través de un proceso de temple controlado por procesador, Weidmüller garantiza una elevada y duradera calidad de producto.

La alta calidad de los materiales empleados garantiza valores de par de apriete superiores a los establecidos por las correspondientes normas DIN:

- DIN 5261 para puntas de atornillar PH/PZ
- DIN 5263 para puntas de atornillado de pala plana
- Norma Camcar para puntas de atornillar TORX

Esto significa una larga duración de vida con elevados pares de apriete y, con ello, unas condiciones idóneas para trabajos estandarizados.

Ventajas del producto:

- Adecuado para todos los tipos de atornillado. Gracias a los favorables valores de dureza de 59-61 HRC se puede utilizar tanto para el uso manual como en máquina.
- Buena resistencia al desgaste y, con ello, larga duración de vida.
- Asiento óptimo en tornillos DIN garantizando así un desgaste mínimo y una óptima transmisión del par de apriete.
- Fabricación a partir de criterios profesionales de calidad conforme a las normas ISO para garantizar una alta calidad constante.

### Datos generales para pedido

|            |                            |                        |  |
|------------|----------------------------|------------------------|--|
| Tipo       | BIT E6,3 T20 X 150         | Versión                |  |
| Código     | <a href="#">2821510000</a> | Herramienta de montaje |  |
| GTIN (EAN) | 4064675359050              |                        |  |
| Cantidad   | 5 ST                       |                        |  |

### Destornillador de pala plana



Destornillador para tornillos de cabeza ranurada con cuña redonda, SD DIN 5265, ISO 2380/2, accionamiento según DIN 5264, ISO 2380/1, punta de cromo superior, mango blando SoftFinish

### Datos generales para pedido

|            |                            |                                                                     |  |
|------------|----------------------------|---------------------------------------------------------------------|--|
| Tipo       | SDS 0.5X3.0X80             | Versión                                                             |  |
| Código     | <a href="#">2749330000</a> | Destornillador, Anchura de caña (B): 3 mm, Longitud de caña: 80 mm, |  |
| GTIN (EAN) | 4050118895551              | Solidez de caña (A): 0.5 mm                                         |  |
| Cantidad   | 1 ST                       |                                                                     |  |