

HDC HQP KOLU 1PG16

Weidmüller Interface GmbH & Co. KG
 Klingenbergstraße 26
 D-32758 Detmold
 Germany

www.weidmueller.com



Gracias a una aleación especial para moldeado a presión y a un sellado aplicado en varias capas, las cajas HDC están perfectamente protegidas.

El sofisticado sistema de enclavamiento está realizado en acero inoxidable. Eso significa una larga vida útil y resistencia a la corrosión y a los golpes.

El enclavamiento de las carcasas ofrece seguridad integral. Nuestro sistema de resortes único y patentado permite un enclavamiento seguro entre base y capota y la protege contra una apertura involuntaria.

La señalización con láser permite la identificación con solo un vistazo. Para poder asignar rápidamente los productos, la señalización duradera mediante láser se ha realizado directamente sobre la caja.

Las bases y capotas RockStar® IP65 / NEMA tipo 4X de Weidmüller son la mejor elección cuando se necesitan cajas industriales con un nivel de protección IP65. La serie HQ cuenta ahora con protección adicional; la base abierta (tapa y sujeción metálica) puede fijarse con un candado.

Datos generales para pedido

Versión	HDC - cajas, Tamaño de instalación: HQ, Tipo de protección: IP65, en estado conectado, Capota cerrada, Enclavamiento lateral en la parte inferior, Estándar, Dimensiones de las entradas de cable: PG 16
Código	1003120000
Tipo	HDC HQP KOLU 1PG16
GTIN (EAN)	4032248698059
Cantidad	1 Pieza

HDC HQP KOLU 1PG16

Weidmüller Interface GmbH & Co. KG
 Klingenbergstraße 26
 D-32758 Detmold
 Germany

www.weidmueller.com

Datos técnicos

Homologaciones

Homologaciones



ROHS Conformidad

UL File Number Search [Sitio web UL](#)

Núm. de certificación (cURus) E92202

Dimensiones y pesos

Profundidad	35 mm	Profundidad (pulgadas)	1.378 inch
Altura	63.5 mm	Altura (pulgadas)	2.5 inch
Anchura	45.9 mm	Anchura (pulgadas)	1.8071 inch
Longitud	45.9 mm	Longitud (pulgadas)	1.8071 inch
Peso neto	36.96 g		

Temperaturas

Temperatura límite -40 °C ... 125 °C

Conformidad medioambiental del producto

Estado de cumplimiento de la directiva Conforme sin exención

RoHS

REACH SVHC Potassium perfluorobutane sulfonate 29420-49-3

SCIP 2f94735a-9fba-4903-842f-4fb9aa902310

Resistencia química	Sustancia	Acetona
	Resistencia química	Con resistencia limitada
	Sustancia	Aceite de perforación
	Resistencia química	Resistente
	Sustancia	Diésel
	Resistencia química	Resistente
	Sustancia	Alcohol etílico
	Resistencia química	Resistente
	Sustancia	Aceite de transmisión
	Resistencia química	Resistente
	Sustancia	Aceite hidráulico
	Resistencia química	Resistente
	Sustancia	Refrigerante
	Resistencia química	Resistente
	Sustancia	Bencina de petróleo
	Resistencia química	Resistente
	Sustancia	Transpiración
	Resistencia química	Resistente
	Sustancia	Gasolina Premium
	Resistencia química	Con resistencia limitada
Sustancia	Agua	
Resistencia química	Resistente	
Sustancia	UV	
Resistencia química	Inestable	
Sustancia	Ozono	
Resistencia química	Inestable	

HDC HQP KOLU 1PG16

Weidmüller Interface GmbH & Co. KG
 Klingenbergstraße 26
 D-32758 Detmold
 Germany

www.weidmueller.com

Datos técnicos

Datos generales

Grado inflamabilidad según UL 94	V-0	Material capotas	Plástico
Tipo de protección	IP65, en estado conectado	Serie	HQ
Carcasas EMC	No	Material elemento de bloqueo	Acero inoxidable

Dimensiones

Entrada de cable	con tuerca	Anchura capota C	29 mm
Longitud, caja	45.9 mm	Altura capota B	64 mm

Versión

Prensaestopas, cantidad	0	Dimensiones de las entradas de cable	PG 16
Parte superior/Parte inferior/Tapa	Parte inferior	Tapa	sin tapa
Número de entradas de cable en la parte 1 superior		Número de entradas de cable en la parte 0 lateral	
Versión, cajas	Capota cerrada	Versión, sistema de cierre	Enclavamiento lateral en la parte inferior
Diseño	Estándar	Tamaño de instalación	HQ
Entrada de cable	con tuerca	Tipo	Extensión del acoplamiento
Tipo de enclavamiento	Enclavamiento lateral	Junta	sin estanqueidad
Tuerca (externa)	PG 16	Color (RAL)	RAL 1001
BG	HQ	Indicado para ModuPlug®	No

Clasificaciones

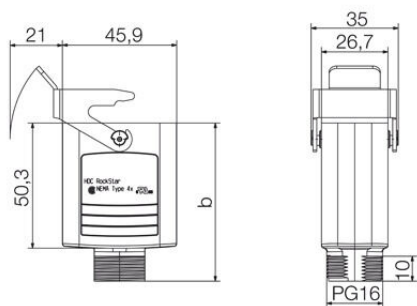
ETIM 8.0	EC000437	ETIM 9.0	EC000437
ETIM 10.0	EC000437	ECLASS 14.0	27-44-02-02
ECLASS 15.0	27-44-02-02		

HDC HQP KOLU 1PG16

Weidmüller Interface GmbH & Co. KG
Klingenbergstraße 26
D-32758 Detmold
Germany

Dibujos

www.weidmueller.com



HDC HQP KOLU 1PG16

Weidmüller Interface GmbH & Co. KG
 Klingenbergstraße 26
 D-32758 Detmold
 Germany

Accesorios

www.weidmueller.com

Tapa



Gracias a una aleación especial para moldeado a presión y a un sellado aplicado en varias capas, las cajas HDC están perfectamente protegidas.

El sofisticado sistema de enclavamiento está realizado en acero inoxidable. Eso significa una larga vida útil y resistencia a la corrosión y a los golpes.

El enclavamiento de las carcasas ofrece seguridad integral. Nuestro sistema de resortes único y patentado permite un enclavamiento seguro entre base y capota y la protege contra una apertura involuntaria.

La señalización con láser permite la identificación con solo un vistazo. Para poder asignar rápidamente los productos, la señalización duradera mediante láser se ha realizado directamente sobre la caja.

Las bases y capotas RockStar® IP65 / NEMA tipo 4X de Weidmüller son la mejor elección cuando se necesitan cajas industriales con un nivel de protección IP65. La serie HQ cuenta ahora con protección adicional; la base abierta (tapa y sujeción metálica) puede fijarse con un candado.

Datos generales para pedido

Tipo	HDC HQP DMD 2BO	Versión
Código	1003130000	HDC - cajas, Tamaño de instalación: HQ, Tipo de protección: IP65,
GTIN (EAN)	4032248698066	en estado conectado, Tapa para partes inferiores de la capota,
Cantidad	1 ST	Enclavamiento lateral en la parte inferior, Estándar, Dimensiones de las entradas de cable: none
Tipo	HDC HQP DOD 2BO	Versión
Código	1003140000	HDC - cajas, Tamaño de instalación: HQ, Tipo de protección: IP65,
GTIN (EAN)	4032248698073	en estado conectado, Tapa para partes inferiores de la capota,
Cantidad	1 ST	Enclavamiento lateral en la parte inferior, Estándar, Dimensiones de las entradas de cable: none
Tipo	HDC HQP DMD 2BO CS	Versión
Código	1251660000	HDC - cajas, Tamaño de instalación: HQ, Tipo de protección: IP65,
GTIN (EAN)	4050118052312	en estado conectado, Tapa para partes inferiores de la capota,
Cantidad	1 ST	Enclavamiento lateral en la parte inferior, , Dimensiones de las entradas de cable: none
Tipo	HDC HQP DOD 2BO CS	Versión
Código	1251670000	HDC - cajas, Tamaño de instalación: HQ, Tipo de protección: IP65,
GTIN (EAN)	4050118052329	en estado conectado, Tapa para partes inferiores de la capota,
Cantidad	1 ST	Enclavamiento lateral en la parte inferior, , Dimensiones de las entradas de cable: none

HDC HQP KOLU 1PG16

Weidmüller Interface GmbH & Co. KG
 Klingenbergstraße 26
 D-32758 Detmold
 Germany

www.weidmueller.com

Accesorios

Capota, entrada del cable en la parte lateral



Gracias a una aleación especial para moldeado a presión y a un sellado aplicado en varias capas, las cajas HDC están perfectamente protegidas. El sofisticado sistema de enclavamiento está realizado en acero inoxidable. Eso significa una larga vida útil y resistencia a la corrosión y a los golpes. El enclavamiento de las carcasas ofrece seguridad integral. Nuestro sistema de resortes único y patentado permite un enclavamiento seguro entre base y capota y la protege contra una apertura involuntaria. La señalización con láser permite la identificación con solo un vistazo. Para poder asignar rápidamente los productos, la señalización duradera mediante láser se ha realizado directamente sobre la caja. Las bases y capotas RockStar® IP65 / NEMA tipo 4X de Weidmüller son la mejor elección cuando se necesitan cajas industriales con un nivel de protección IP65. La serie HQ cuenta ahora con protección adicional; la base abierta (tapa y sujeción metálica) puede fijarse con un candado.

Datos generales para pedido

Tipo	HDC HQP TSLU 1PG16	Versión
Código	1003090000	HDC - cajas, Tamaño de instalación: HQ, Tipo de protección: IP65,
GTIN (EAN)	4032248698028	en estado conectado, Entrada de cable, lateral, Caja de conector,
Cantidad	1 ST	Enclavamiento lateral en la parte inferior, Estándar, Dimensiones de las entradas de cable: PG 16

Capota, entrada del cable en la parte superior



Gracias a una aleación especial para moldeado a presión y a un sellado aplicado en varias capas, las cajas HDC están perfectamente protegidas. El sofisticado sistema de enclavamiento está realizado en acero inoxidable. Eso significa una larga vida útil y resistencia a la corrosión y a los golpes. El enclavamiento de las carcasas ofrece seguridad integral. Nuestro sistema de resortes único y patentado permite un enclavamiento seguro entre base y capota y la protege contra una apertura involuntaria. La señalización con láser permite la identificación con solo un vistazo. Para poder asignar rápidamente los productos, la señalización duradera mediante láser se ha realizado directamente sobre la caja. Las bases y capotas RockStar® IP65 / NEMA tipo 4X de Weidmüller son la mejor elección cuando se necesitan cajas industriales con un nivel de protección IP65. La serie HQ cuenta ahora con protección adicional; la base abierta (tapa y sujeción metálica) puede fijarse con un candado.

HDC HQP KOLU 1PG16

Weidmüller Interface GmbH & Co. KG
 Klingenbergstraße 26
 D-32758 Detmold
 Germany

www.weidmueller.com

Accesorios

Datos generales para pedido

Tipo	HDC HQP TOLU 1PG16	Versión
Código	1003070000	HDC - cajas, Tamaño de instalación: HQ, Tipo de protección: IP65, en estado conectado, Entrada del cable parte superior, Caja de conector,
GTIN (EAN)	4032248698004	Enclavamiento lateral en la parte inferior, Estándar, Dimensiones de las entradas de cable: PG 16
Cantidad	1 ST	

Capota, entrada del cable en la parte lateral



Gracias a una aleación especial para moldeado a presión y a un sellado aplicado en varias capas, las cajas HDC están perfectamente protegidas.

El sofisticado sistema de enclavamiento está realizado en acero inoxidable. Eso significa una larga vida útil y resistencia a la corrosión y a los golpes.

El enclavamiento de las carcasas ofrece seguridad integral. Nuestro sistema de resortes único y patentado permite un enclavamiento seguro entre base y capota y la protege contra una apertura involuntaria.

La señalización con láser permite la identificación con solo un vistazo. Para poder asignar rápidamente los productos, la señalización duradera mediante láser se ha realizado directamente sobre la caja.

Las bases y capotas RockStar® IP65 / NEMA tipo 4X de Weidmüller son la mejor elección cuando se necesitan cajas industriales con un nivel de protección IP65. La serie HQ cuenta ahora con protección adicional; la base abierta (tapa y sujeción metálica) puede fijarse con un candado.

Datos generales para pedido

Tipo	HDC HQM TSLU 1PG21	Versión
Código	1003100000	HDC - cajas, Tamaño de instalación: HQ, Tipo de protección: IP65, en estado conectado, Entrada de cable, lateral, Caja de conector,
GTIN (EAN)	4032248698035	Enclavamiento lateral en la parte inferior, Estándar, Dimensiones de las entradas de cable: PG 21
Cantidad	1 ST	

HDC HQP KOLU 1PG16

Weidmüller Interface GmbH & Co. KG
 Klingenbergstraße 26
 D-32758 Detmold
 Germany

www.weidmueller.com

Accesorios

Capota, entrada del cable en la parte superior



Gracias a una aleación especial para moldeado a presión y a un sellado aplicado en varias capas, las cajas HDC están perfectamente protegidas. El sofisticado sistema de enclavamiento está realizado en acero inoxidable. Eso significa una larga vida útil y resistencia a la corrosión y a los golpes. El enclavamiento de las carcasas ofrece seguridad integral. Nuestro sistema de resortes único y patentado permite un enclavamiento seguro entre base y capota y la protege contra una apertura involuntaria. La señalización con láser permite la identificación con solo un vistazo. Para poder asignar rápidamente los productos, la señalización duradera mediante láser se ha realizado directamente sobre la caja. Las bases y capotas RockStar® IP65 / NEMA tipo 4X de Weidmüller son la mejor elección cuando se necesitan cajas industriales con un nivel de protección IP65. La serie HQ cuenta ahora con protección adicional; la base abierta (tapa y sujeción metálica) puede fijarse con un candado.

Datos generales para pedido

Tipo	HDC HQM TOLU 1PG21	Versión
Código	1003080000	HDC - cajas, Tamaño de instalación: HQ, Tipo de protección: IP65, en estado conectado, Entrada del cable parte superior, Caja de conector,
GTIN (EAN)	4032248698011	Enclavamiento lateral en la parte inferior, Estándar, Dimensiones de las entradas de cable: PG 21
Cantidad	1 ST	

17 polos



Serie HQ - grandes prestaciones y diseño compacto. Los valores eléctricos hablan por sí solos. Los contactos crimpados convencionales HE también pueden emplearse en este caso. El nivel de conexión de conductores se compone de contactos crimpados. La técnica de conexión crimpada de reconocida eficacia lleva empleándose desde hace décadas. Los contactos crimpados no van incluidos en el material suministrado con los conectores. Número de polos: 17 (+PE)
 Corriente nominal: 10 A
 Tensión nominal 250 V
 Tensión nominal según UL/CSA: 600 V AC/DC
 Conexión crimpada

Datos generales para pedido

Tipo	HDC HQ 17 FC	Versión
Código	1003200000	HDC - Conector, Hembra, 250 V, 10 A, Número de polos: 17,
GTIN (EAN)	4032248698196	Conexión crimpada, Tamaño de instalación: HQ
Cantidad	1 ST	

HDC HQ KOLU 1PG16

Weidmüller Interface GmbH & Co. KG
 Klingenbergstraße 26
 D-32758 Detmold
 Germany

www.weidmueller.com

Accesorios

Tipo	HDC HQ 17 MC	Versión
Código	1003210000	HDC - Conector, Macho, 250 V, 10 A, Número de polos: 17, Conexión
GTIN (EAN)	4032248698202	crimpada, Tamaño de instalación: HQ
Cantidad	1 ST	

de 4/2 polos



Serie HQ: grandes características en un diseño compacto. Las características eléctricas hablan por sí solas. Los reconocidos contactos crimpados HD y HX también pueden emplearse en este caso.

El nivel de conexión de conductores se realiza mediante contactos crimpados. La conexión crimpada ha sido el estándar utilizado durante décadas.

Los contactos crimpados no están incluidos con los conectores.

Número de polos: 4/2 (+PE)

Corriente nominal: 40/10 A

Tensión nominal: 690 / 250 V

Tensión nominal según UL/CSA: 600 V AC/DC

Datos generales para pedido

Tipo	HDC HQ 4/2 FC	Versión
Código	1003160000	HDC - Conector, Hembra, 690 V, 40 A, Número de polos: 6, Conexión
GTIN (EAN)	4032248698158	crimpada, Tamaño de instalación: HQ
Cantidad	1 ST	
Tipo	HDC HQ 4/2 MC	Versión
Código	1003170000	HDC - Conector, Macho, 690 V, 40 A, Número de polos: 6, Conexión
GTIN (EAN)	4032248698165	crimpada, Tamaño de instalación: HQ
Cantidad	1 ST	

8 polos



De reducidas dimensiones y gran utilidad. Los valores eléctricos hablan por sí solos. Los reconocidos contactos crimpados HE también pueden emplearse en este caso.

Número de polos: 8 (+PE)

Corriente nominal: 16 A

Tensión nominal: 500 V

Tensión nominal según UL/CSA: 600 V AC/DC

Datos generales para pedido

Tipo	HDC HQ 8 MC	Versión
Código	1919970000	HDC - Conector, Macho, 500 V, 16 A, Número de polos: 8, Conexión
GTIN (EAN)	4032248557943	crimpada, Tamaño de instalación: HQ
Cantidad	1 ST	
Tipo	HDC HQ 8 FC	Versión
Código	1919980000	HDC - Conector, Hembra, 500 V, 16 A, Número de polos: 8, Conexión
GTIN (EAN)	4032248557950	crimpada, Tamaño de instalación: HQ
Cantidad	1 ST	

HDC HQP KOLU 1PG16

Weidmüller Interface GmbH & Co. KG
 Klingenbergstraße 26
 D-32758 Detmold
 Germany

www.weidmueller.com

Accesorios

Versión HQ para HDC



Además de la amplia gama de cajas, Weidmüller ofrece un amplio abanico de prensaestopas aptos para multitud de aplicaciones.

Los prensaestopas de latón, plástico y acero inoxidable cumplen los requisitos de protección IP más diversos, lo que los hace aptos para cualquier caja de tipo industrial. Dependiendo de la serie de prensaestopas y de la aplicación, los prensaestopas se homologan y prueban según las normas VDE, UL, UR, cULus, DNV GL o EN 45545.

Datos generales para pedido

Tipo	VG 16 HQ K68 11.5-15.5	Versión
Código	1016080000	Conectores industriales, Accesorios, Prensaestopas, Policarbonato
GTIN (EAN)	4032248725533	
Cantidad	1 ST	
Tipo	VG 16 HQ K68 9-13	Versión
Código	1016070000	Conectores industriales, Accesorios, Prensaestopas, Policarbonato
GTIN (EAN)	4032248725526	
Cantidad	1 ST	
Tipo	VG16 HQ K68 11,5-15,5SH	Versión
Código	1045540000	Conectores industriales, Accesorios, Prensaestopas, Policarbonato
GTIN (EAN)	4032248779444	
Cantidad	1 ST	
Tipo	VG16 HQ K68 9-12SH	Versión
Código	1045530000	Conectores industriales, Accesorios, Prensaestopas, Policarbonato
GTIN (EAN)	4032248779437	
Cantidad	50 ST	