

HDC HQP SLU 1PG16

Weidmüller Interface GmbH & Co. KG
Klingenbergstraße 26
D-32758 Detmold
Germany

www.weidmueller.com



Gracias a una aleación especial para moldeado a presión y a un sellado aplicado en varias capas, las cajas HDC están perfectamente protegidas.

El sofisticado sistema de enclavamiento está realizado en acero inoxidable. Eso significa una larga vida útil y resistencia a la corrosión y a los golpes.

El enclavamiento de las carcasas ofrece seguridad integral. Nuestro sistema de resortes único y patentado permite un enclavamiento seguro entre base y capota y la protege contra una apertura involuntaria.

La señalización con láser permite la identificación con solo un vistazo. Para poder asignar rápidamente los productos, la señalización duradera mediante láser se ha realizado directamente sobre la caja.

Las bases y capotas RockStar® IP65 / NEMA tipo 4X de Weidmüller son la mejor elección cuando se necesitan cajas industriales con un nivel de protección IP65. La serie HQ cuenta ahora con protección adicional; la base abierta (tapa y sujeción metálica) puede fijarse con un candado.

Datos generales para pedido

Versión	HDC - cajas, Tamaño de instalación: HQ, Tipo de protección: IP65, en estado conectado, Carcasa básica, Enclavamiento lateral en la parte inferior, Estándar, Dimensiones de las entradas de cable: PG 16
Código	1003110000
Tipo	HDC HQP SLU 1PG16
GTIN (EAN)	4032248698042
Cantidad	1 Pieza

Datos técnicos

Homologaciones

Homologaciones



ROHS Conformidad

UL File Number Search [Sitio web UL](#)

Núm. de certificación (cURus) E92202

Dimensiones y pesos

Profundidad	67 mm	Profundidad (pulgadas)	2.6378 inch
Altura	76 mm	Altura (pulgadas)	2.9921 inch
Anchura	37 mm	Anchura (pulgadas)	1.4567 inch
Longitud	37 mm	Longitud (pulgadas)	1.4567 inch
Medida de fijación, anchura	38 mm	Peso neto	36.08 g

Temperaturas

Temperatura límite -40 °C ... 125 °C

Conformidad medioambiental del producto

Estado de cumplimiento de la directiva Conforme sin exención

RoHS

REACH SVHC Potassium perfluorobutane sulfonate 29420-49-3

SCIP 2f94735a-9fba-4903-842f-4fb9aa902310

Resistencia química	Sustancia	
Resistencia química	Acetona	Con resistencia limitada
Resistencia química	Aceite de perforación	Resistente
Resistencia química	Diésel	Resistente
Resistencia química	Alcohol etílico	Resistente
Resistencia química	Aceite de transmisión	Resistente
Resistencia química	Aceite hidráulico	Resistente
Resistencia química	Refrigerante	Resistente
Resistencia química	Bencina de petróleo	Resistente
Resistencia química	Transpiración	Resistente
Resistencia química	Gasolina Premium	Con resistencia limitada
Resistencia química	Agua	Resistente
Resistencia química	UV	Inestable
Resistencia química	Ozono	Inestable

HDC HQP SLU 1PG16

Weidmüller Interface GmbH & Co. KG
 Klingenbergstraße 26
 D-32758 Detmold
 Germany

www.weidmueller.com

Datos técnicos

Datos generales

Grado inflamabilidad según UL 94	V-0	Material capotas	Plástico
Tipo de protección	IP65, en estado conectado	Serie	HQ
Carcasas EMC	No	Material elemento de bloqueo	Acero inoxidable

Dimensiones

Distancia entre agujeros longitud A2	38 mm	Entrada de cable	con tuerca
Anchura capota C	33 mm	Anchura base C1	47 mm
Longitud, caja	37 mm	Altura capota B	55 mm
Altura de la base B1	3.5 mm		

Versión

Prensaestopas, cantidad	0	Dimensiones de las entradas de cable	PG 16
Parte superior/Parte inferior/Tapa	Parte inferior	Tapa	sin tapa
Número de entradas de cable en la parte superior	0	Número de entradas de cable en la parte lateral	1
Versión, cajas	Carcasa básica	Versión, sistema de cierre	Enclavamiento lateral en la parte inferior
Diseño	Estándar	Tamaño de instalación	HQ
Entrada de cable	con tuerca	Tipo	Carcasa básica
Tipo de enclavamiento	Enclavamiento lateral	Junta	sin estanqueidad
Tuerca (externa)	PG 16	Color (RAL)	RAL 1001
BG	HQ	Indicado para ModuPlug®	No

Clasificaciones

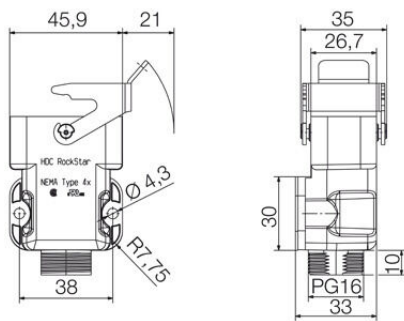
ETIM 8.0	EC000437	ETIM 9.0	EC000437
ETIM 10.0	EC000437	ECLASS 14.0	27-44-02-02
ECLASS 15.0	27-44-02-02		

HDC HQP SLU 1PG16

Weidmüller Interface GmbH & Co. KG
Klingenbergstraße 26
D-32758 Detmold
Germany

Dibujos

www.weidmueller.com



HDC HQP SLU 1PG16

Weidmüller Interface GmbH & Co. KG
 Klingenbergstraße 26
 D-32758 Detmold
 Germany

Accesorios

www.weidmueller.com

Tapa



Gracias a una aleación especial para moldeado a presión y a un sellado aplicado en varias capas, las cajas HDC están perfectamente protegidas. El sofisticado sistema de enclavamiento está realizado en acero inoxidable. Eso significa una larga vida útil y resistencia a la corrosión y a los golpes. El enclavamiento de las carcasas ofrece seguridad integral. Nuestro sistema de resortes único y patentado permite un enclavamiento seguro entre base y capota y la protege contra una apertura involuntaria. La señalización con láser permite la identificación con solo un vistazo. Para poder asignar rápidamente los productos, la señalización duradera mediante láser se ha realizado directamente sobre la caja. Las bases y capotas RockStar® IP65 / NEMA tipo 4X de Weidmüller son la mejor elección cuando se necesitan cajas industriales con un nivel de protección IP65. La serie HQ cuenta ahora con protección adicional; la base abierta (tapa y sujeción metálica) puede fijarse con un candado.

Datos generales para pedido

Tipo	HDC HQP DMD 2BO	Versión
Código	1003130000	HDC - cajas, Tamaño de instalación: HQ, Tipo de protección: IP65,
GTIN (EAN)	4032248698066	en estado conectado, Tapa para partes inferiores de la capota,
Cantidad	1 ST	Enclavamiento lateral en la parte inferior, Estándar, Dimensiones de las entradas de cable: none
Tipo	HDC HQP DOD 2BO	Versión
Código	1003140000	HDC - cajas, Tamaño de instalación: HQ, Tipo de protección: IP65,
GTIN (EAN)	4032248698073	en estado conectado, Tapa para partes inferiores de la capota,
Cantidad	1 ST	Enclavamiento lateral en la parte inferior, Estándar, Dimensiones de las entradas de cable: none
Tipo	HDC HQP DMD 2BO CS	Versión
Código	1251660000	HDC - cajas, Tamaño de instalación: HQ, Tipo de protección: IP65,
GTIN (EAN)	4050118052312	en estado conectado, Tapa para partes inferiores de la capota,
Cantidad	1 ST	Enclavamiento lateral en la parte inferior, , Dimensiones de las entradas de cable: none
Tipo	HDC HQP DOD 2BO CS	Versión
Código	1251670000	HDC - cajas, Tamaño de instalación: HQ, Tipo de protección: IP65,
GTIN (EAN)	4050118052329	en estado conectado, Tapa para partes inferiores de la capota,
Cantidad	1 ST	Enclavamiento lateral en la parte inferior, , Dimensiones de las entradas de cable: none

HDC HQP SLU 1PG16

Weidmüller Interface GmbH & Co. KG
 Klingenbergstraße 26
 D-32758 Detmold
 Germany

www.weidmueller.com

Accesorios

Capota, entrada del cable en la parte lateral



Gracias a una aleación especial para moldeo a presión y a un sellado aplicado en varias capas, las cajas HDC están perfectamente protegidas. El sofisticado sistema de enclavamiento está realizado en acero inoxidable. Eso significa una larga vida útil y resistencia a la corrosión y a los golpes. El enclavamiento de las carcasas ofrece seguridad integral. Nuestro sistema de resortes único y patentado permite un enclavamiento seguro entre base y capota y la protege contra una apertura involuntaria. La señalización con láser permite la identificación con solo un vistazo. Para poder asignar rápidamente los productos, la señalización duradera mediante láser se ha realizado directamente sobre la caja. Las bases y capotas RockStar® IP65 / NEMA tipo 4X de Weidmüller son la mejor elección cuando se necesitan cajas industriales con un nivel de protección IP65. La serie HQ cuenta ahora con protección adicional; la base abierta (tapa y sujeción metálica) puede fijarse con un candado.

Datos generales para pedido

Tipo	HDC HQP TSLU 1PG16	Versión
Código	1003090000	HDC - cajas, Tamaño de instalación: HQ, Tipo de protección: IP65,
GTIN (EAN)	4032248698028	en estado conectado, Entrada de cable, lateral, Caja de conector,
Cantidad	1 ST	Enclavamiento lateral en la parte inferior, Estándar, Dimensiones de las entradas de cable: PG 16

Capota, entrada del cable en la parte superior



Gracias a una aleación especial para moldeo a presión y a un sellado aplicado en varias capas, las cajas HDC están perfectamente protegidas. El sofisticado sistema de enclavamiento está realizado en acero inoxidable. Eso significa una larga vida útil y resistencia a la corrosión y a los golpes. El enclavamiento de las carcasas ofrece seguridad integral. Nuestro sistema de resortes único y patentado permite un enclavamiento seguro entre base y capota y la protege contra una apertura involuntaria. La señalización con láser permite la identificación con solo un vistazo. Para poder asignar rápidamente los productos, la señalización duradera mediante láser se ha realizado directamente sobre la caja. Las bases y capotas RockStar® IP65 / NEMA tipo 4X de Weidmüller son la mejor elección cuando se necesitan cajas industriales con un nivel de protección IP65. La serie HQ cuenta ahora con protección adicional; la base abierta (tapa y sujeción metálica) puede fijarse con un candado.

HDC HQP SLU 1PG16

Weidmüller Interface GmbH & Co. KG
 Klingenbergstraße 26
 D-32758 Detmold
 Germany

www.weidmueller.com

Accesorios

Datos generales para pedido

Tipo	HDC HQP TOLU 1PG16	Versión
Código	1003070000	HDC - cajas, Tamaño de instalación: HQ, Tipo de protección: IP65, en estado conectado, Entrada del cable parte superior, Caja de conector,
GTIN (EAN)	4032248698004	Enclavamiento lateral en la parte inferior, Estándar, Dimensiones de las entradas de cable: PG 16
Cantidad	1 ST	

Capota, entrada del cable en la parte lateral



Gracias a una aleación especial para moldeado a presión y a un sellado aplicado en varias capas, las cajas HDC están perfectamente protegidas.

El sofisticado sistema de enclavamiento está realizado en acero inoxidable. Eso significa una larga vida útil y resistencia a la corrosión y a los golpes.

El enclavamiento de las carcasas ofrece seguridad integral. Nuestro sistema de resortes único y patentado permite un enclavamiento seguro entre base y capota y la protege contra una apertura involuntaria.

La señalización con láser permite la identificación con solo un vistazo. Para poder asignar rápidamente los productos, la señalización duradera mediante láser se ha realizado directamente sobre la caja.

Las bases y capotas RockStar® IP65 / NEMA tipo 4X de Weidmüller son la mejor elección cuando se necesitan cajas industriales con un nivel de protección IP65. La serie HQ cuenta ahora con protección adicional; la base abierta (tapa y sujeción metálica) puede fijarse con un candado.

Datos generales para pedido

Tipo	HDC HQM TSLU 1PG21	Versión
Código	1003100000	HDC - cajas, Tamaño de instalación: HQ, Tipo de protección: IP65, en estado conectado, Entrada de cable, lateral, Caja de conector,
GTIN (EAN)	4032248698035	Enclavamiento lateral en la parte inferior, Estándar, Dimensiones de las entradas de cable: PG 21
Cantidad	1 ST	

HDC HQP SLU 1PG16

Weidmüller Interface GmbH & Co. KG
 Klingenbergstraße 26
 D-32758 Detmold
 Germany

www.weidmueller.com

Accesorios

Capota, entrada del cable en la parte superior



Gracias a una aleación especial para moldeado a presión y a un sellado aplicado en varias capas, las cajas HDC están perfectamente protegidas. El sofisticado sistema de enclavamiento está realizado en acero inoxidable. Eso significa una larga vida útil y resistencia a la corrosión y a los golpes. El enclavamiento de las carcasas ofrece seguridad integral. Nuestro sistema de resortes único y patentado permite un enclavamiento seguro entre base y capota y la protege contra una apertura involuntaria. La señalización con láser permite la identificación con solo un vistazo. Para poder asignar rápidamente los productos, la señalización duradera mediante láser se ha realizado directamente sobre la caja. Las bases y capotas RockStar® IP65 / NEMA tipo 4X de Weidmüller son la mejor elección cuando se necesitan cajas industriales con un nivel de protección IP65. La serie HQ cuenta ahora con protección adicional; la base abierta (tapa y sujeción metálica) puede fijarse con un candado.

Datos generales para pedido

Tipo	HDC HQM TOLU 1PG21	Versión
Código	1003080000	HDC - cajas, Tamaño de instalación: HQ, Tipo de protección: IP65, en estado conectado, Entrada del cable parte superior, Caja de conector,
GTIN (EAN)	4032248698011	Enclavamiento lateral en la parte inferior, Estándar, Dimensiones de las entradas de cable: PG 21
Cantidad	1 ST	

17 polos



Serie HQ - grandes prestaciones y diseño compacto. Los valores eléctricos hablan por sí solos. Los contactos crimpados convencionales HE también pueden emplearse en este caso. El nivel de conexión de conductores se compone de contactos crimpados. La técnica de conexión crimpada de reconocida eficacia lleva empleándose desde hace décadas. Los contactos crimpados no van incluidos en el material suministrado con los conectores. Número de polos: 17 (+PE)
 Corriente nominal: 10 A
 Tensión nominal 250 V
 Tensión nominal según UL/CSA: 600 V AC/DC
 Conexión crimpada

Datos generales para pedido

Tipo	HDC HQ 17 FC	Versión
Código	1003200000	HDC - Conector, Hembra, 250 V, 10 A, Número de polos: 17,
GTIN (EAN)	4032248698196	Conexión crimpada, Tamaño de instalación: HQ
Cantidad	1 ST	

HDC HQ SLU 1PG16

Weidmüller Interface GmbH & Co. KG
 Klingenbergstraße 26
 D-32758 Detmold
 Germany

www.weidmueller.com

Accesorios

Tipo	HDC HQ 17 MC	Versión
Código	1003210000	HDC - Conector, Macho, 250 V, 10 A, Número de polos: 17, Conexión
GTIN (EAN)	4032248698202	crimpada, Tamaño de instalación: HQ
Cantidad	1 ST	

de 4/2 polos



Serie HQ: grandes características en un diseño compacto. Las características eléctricas hablan por sí solas. Los reconocidos contactos crimpados HD y HX también pueden emplearse en este caso.

El nivel de conexión de conductores se realiza mediante contactos crimpados. La conexión crimpada ha sido el estándar utilizado durante décadas.

Los contactos crimpados no están incluidos con los conectores.

Número de polos: 4/2 (+PE)

Corriente nominal: 40/10 A

Tensión nominal: 690 / 250 V

Tensión nominal según UL/CSA: 600 V AC/DC

Datos generales para pedido

Tipo	HDC HQ 4/2 FC	Versión
Código	1003160000	HDC - Conector, Hembra, 690 V, 40 A, Número de polos: 6, Conexión
GTIN (EAN)	4032248698158	crimpada, Tamaño de instalación: HQ
Cantidad	1 ST	
Tipo	HDC HQ 4/2 MC	Versión
Código	1003170000	HDC - Conector, Macho, 690 V, 40 A, Número de polos: 6, Conexión
GTIN (EAN)	4032248698165	crimpada, Tamaño de instalación: HQ
Cantidad	1 ST	

8 polos



De reducidas dimensiones y gran utilidad. Los valores eléctricos hablan por sí solos. Los reconocidos contactos crimpados HE también pueden emplearse en este caso.

Número de polos: 8 (+PE)

Corriente nominal: 16 A

Tensión nominal: 500 V

Tensión nominal según UL/CSA: 600 V AC/DC

Datos generales para pedido

Tipo	HDC HQ 8 MC	Versión
Código	1919970000	HDC - Conector, Macho, 500 V, 16 A, Número de polos: 8, Conexión
GTIN (EAN)	4032248557943	crimpada, Tamaño de instalación: HQ
Cantidad	1 ST	
Tipo	HDC HQ 8 FC	Versión
Código	1919980000	HDC - Conector, Hembra, 500 V, 16 A, Número de polos: 8, Conexión
GTIN (EAN)	4032248557950	crimpada, Tamaño de instalación: HQ
Cantidad	1 ST	

HDC HQP SLU 1PG16

Weidmüller Interface GmbH & Co. KG
Klingenbergstraße 26
D-32758 Detmold
Germany

Accesorios

www.weidmueller.com

Versión HQ para HDC



Además de la amplia gama de cajas, Weidmüller ofrece un amplio abanico de prensaestopas aptos para multitud de aplicaciones.

Los prensaestopas de latón, plástico y acero inoxidable cumplen los requisitos de protección IP más diversos, lo que los hace aptos para cualquier caja de tipo industrial. Dependiendo de la serie de prensaestopas y de la aplicación, los prensaestopas se homologan y prueban según las normas VDE, UL, UR, cULus, DNV GL o EN 45545.

Datos generales para pedido

Tipo	VG16 HQ K68 11,5-15,5SH	Versión
Código	1045540000	Conectores industriales, Accesorios, Prensaestopas, Policarbonato
GTIN (EAN)	4032248779444	
Cantidad	1 ST	
Tipo	VG16 HQ K68 9-12SH	Versión
Código	1045530000	Conectores industriales, Accesorios, Prensaestopas, Policarbonato
GTIN (EAN)	4032248779437	
Cantidad	50 ST	