

HDC HQP TOLU 1PG16

Weidmüller Interface GmbH & Co. KG
 Klingenbergstraße 26
 D-32758 Detmold
 Germany

www.weidmueller.com



Gracias a una aleación especial para moldeado a presión y a un sellado aplicado en varias capas, las cajas HDC están perfectamente protegidas.

El sofisticado sistema de enclavamiento está realizado en acero inoxidable. Eso significa una larga vida útil y resistencia a la corrosión y a los golpes.

El enclavamiento de las carcasas ofrece seguridad integral. Nuestro sistema de resortes único y patentado permite un enclavamiento seguro entre base y capota y la protege contra una apertura involuntaria.

La señalización con láser permite la identificación con solo un vistazo. Para poder asignar rápidamente los productos, la señalización duradera mediante láser se ha realizado directamente sobre la caja.

Las bases y capotas RockStar® IP65 / NEMA tipo 4X de Weidmüller son la mejor elección cuando se necesitan cajas industriales con un nivel de protección IP65. La serie HQ cuenta ahora con protección adicional; la base abierta (tapa y sujeción metálica) puede fijarse con un candado.

Datos generales para pedido

Versión	HDC - cajas, Tamaño de instalación: HQ, Tipo de protección: IP65, en estado conectado, Entrada del cable parte superior, Caja de conector, Enclavamiento lateral en la parte inferior, Estándar, Dimensiones de las entradas de cable: PG 16
Código	1003070000
Tipo	HDC HQP TOLU 1PG16
GTIN (EAN)	4032248698004
Cantidad	1 Pieza

HDC HQP TOLU 1PG16

Weidmüller Interface GmbH & Co. KG
 Klingenbergstraße 26
 D-32758 Detmold
 Germany

www.weidmueller.com

Datos técnicos

Homologaciones

Homologaciones



ROHS Conformidad

UL File Number Search [Sitio web UL](#)

Núm. de certificación (cULus) E92202

Dimensiones y pesos

Profundidad	35 mm	Profundidad (pulgadas)	1.378 inch
Altura	54 mm	Altura (pulgadas)	2.126 inch
Anchura	48 mm	Anchura (pulgadas)	1.8898 inch
Longitud	48 mm	Longitud (pulgadas)	1.8898 inch
Peso neto	23.76 g		

Temperaturas

Temperatura límite -40 °C ... 125 °C

Conformidad medioambiental del producto

Estado de cumplimiento de la directiva Conforme sin exención

RoHS

REACH SVHC Potassium perfluorobutane sulfonate 29420-49-3

SCIP 2f94735a-9fba-4903-842f-4fb9aa902310

Resistencia química	Sustancia	Acetona
	Resistencia química	Con resistencia limitada
	Sustancia	Aceite de perforación
	Resistencia química	Resistente
	Sustancia	Diésel
	Resistencia química	Resistente
	Sustancia	Alcohol etílico
	Resistencia química	Resistente
	Sustancia	Aceite de transmisión
	Resistencia química	Resistente
	Sustancia	Aceite hidráulico
	Resistencia química	Resistente
	Sustancia	Refrigerante
	Resistencia química	Resistente
	Sustancia	Bencina de petróleo
	Resistencia química	Resistente
	Sustancia	Transpiración
	Resistencia química	Resistente
	Sustancia	Gasolina Premium
	Resistencia química	Con resistencia limitada
Sustancia	Agua	
Resistencia química	Resistente	
Sustancia	UV	
Resistencia química	Inestable	
Sustancia	Ozono	
Resistencia química	Inestable	

HDC HQP TOLU 1PG16

Weidmüller Interface GmbH & Co. KG
 Klingenbergstraße 26
 D-32758 Detmold
 Germany

www.weidmueller.com

Datos técnicos

Datos generales

Grado inflamabilidad según UL 94	V-0	Superficie	no probado
Tipo de protección	IP65, en estado conectado	Serie	HQ

Dimensiones

Entrada de cable	con tuerca	Anchura capota C	28.8 mm
Longitud, caja	48 mm	Altura capota B	67 mm

Versión

Prensaestopas, cantidad	0	Dimensiones de las entradas de cable	PG 16
Parte superior/Parte inferior/Tapa	Parte superior	Tapa	sin tapa
Número de entradas de cable en la parte 1 superior		Número de entradas de cable en la parte 0 lateral	
Versión, cajas	Entrada del cable parte superior, Caja de conector	Versión, sistema de cierre	Enclavamiento lateral en la parte inferior
Diseño	Estándar	Tamaño de instalación	HQ
Entrada de cable	con tuerca	Tipo	Conector macho
Tipo de enclavamiento	Enclavamiento lateral	Junta	sin estanqueidad
Tuerca (externa)	PG 16	Color (RAL)	RAL 1001
BG	HQ	Indicado para ModuPlug®	No

Clasificaciones

ETIM 8.0	EC000437	ETIM 9.0	EC000437
ETIM 10.0	EC000437	ECLASS 14.0	27-44-02-02
ECLASS 15.0	27-44-02-02		

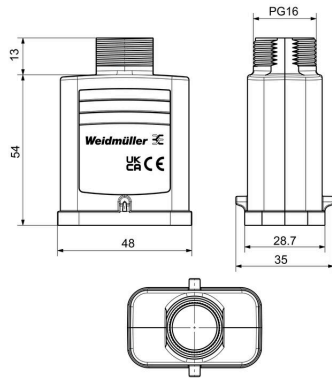
HDC HQP TOLU 1PG16

Weidmüller Interface GmbH & Co. KG
Klingenbergstraße 26
D-32758 Detmold
Germany

Dibujos

www.weidmueller.com

Dibujo



HDC HQP TOLU 1PG16

Weidmüller Interface GmbH & Co. KG
 Klingenbergstraße 26
 D-32758 Detmold
 Germany

www.weidmueller.com

Accesorios

Base abierta



Gracias a una aleación especial para moldeado a presión y a un sellado aplicado en varias capas, las cajas HDC están perfectamente protegidas. El sofisticado sistema de enclavamiento está realizado en acero inoxidable. Eso significa una larga vida útil y resistencia a la corrosión y a los golpes. El enclavamiento de las carcasas ofrece seguridad integral. Nuestro sistema de resortes único y patentado permite un enclavamiento seguro entre base y capota y la protege contra una apertura involuntaria. La señalización con láser permite la identificación con solo un vistazo. Para poder asignar rápidamente los productos, la señalización duradera mediante láser se ha realizado directamente sobre la caja. Las bases y capotas RockStar® IP65 / NEMA tipo 4X de Weidmüller son la mejor elección cuando se necesitan cajas industriales con un nivel de protección IP65. La serie HQ cuenta ahora con protección adicional; la base abierta (tapa y sujeción metálica) puede fijarse con un candado.

Datos generales para pedido

Tipo	HDC HQP ALU	Versión
Código	1003040000	HDC - cajas, Tamaño de instalación: HQ, Tipo de protección: IP65,
GTIN (EAN)	4032248697977	en estado conectado, Base abierta, Enclavamiento lateral en la parte inferior, Estándar, Dimensiones de las entradas de cable: none
Cantidad	1 ST	
Tipo	HDC HQP ALU CS	Versión
Código	1354950000	HDC - cajas, Tamaño de instalación: HQ, Tipo de protección: IP65,
GTIN (EAN)	4050118157215	en estado conectado, Base abierta, Enclavamiento lateral en la parte inferior, Estándar, Dimensiones de las entradas de cable: none
Cantidad	1 ST	

Base abierta acodada



Gracias a una aleación especial para moldeado a presión y a un sellado aplicado en varias capas, las cajas HDC están perfectamente protegidas. El sofisticado sistema de enclavamiento está realizado en acero inoxidable. Eso significa una larga vida útil y resistencia a la corrosión y a los golpes. El enclavamiento de las carcasas ofrece seguridad integral. Nuestro sistema de resortes único y patentado permite un enclavamiento seguro entre base y capota y la protege contra una apertura involuntaria. La señalización con láser permite la identificación con solo un vistazo. Para poder asignar rápidamente los productos, la señalización duradera mediante láser se ha realizado directamente sobre la caja. Las bases y capotas RockStar® IP65 / NEMA tipo 4X de Weidmüller son la mejor elección cuando se necesitan cajas industriales con un nivel de protección IP65. La serie HQ cuenta ahora con protección adicional; la base abierta (tapa y sujeción metálica) puede fijarse con un candado.

HDC HQP TOLU 1PG16

Weidmüller Interface GmbH & Co. KG
 Klingenbergstraße 26
 D-32758 Detmold
 Germany

www.weidmueller.com

Accesorios

Datos generales para pedido

Tipo	HDC HQP AWLU	Versión
Código	1003060000	HDC - cajas, Tamaño de instalación: HQ, Tipo de protección: IP65,
GTIN (EAN)	4032248697991	en estado conectado, Base abierta, Enclavamiento lateral en la parte
Cantidad	1 ST	inferior, Estándar, Dimensiones de las entradas de cable: none

Base cerrada



Gracias a una aleación especial para moldeado a presión y a un sellado aplicado en varias capas, las cajas HDC están perfectamente protegidas.

El sofisticado sistema de enclavamiento está realizado en acero inoxidable. Eso significa una larga vida útil y resistencia a la corrosión y a los golpes.

El enclavamiento de las carcasas ofrece seguridad integral. Nuestro sistema de resortes único y patentado permite un enclavamiento seguro entre base y capota y la protege contra una apertura involuntaria.

La señalización con láser permite la identificación con solo un vistazo. Para poder asignar rápidamente los productos, la señalización duradera mediante láser se ha realizado directamente sobre la caja.

Las bases y capotas RockStar® IP65 / NEMA tipo 4X de Weidmüller son la mejor elección cuando se necesitan cajas industriales con un nivel de protección IP65. La serie HQ cuenta ahora con protección adicional; la base abierta (tapa y sujeción metálica) puede fijarse con un candado.

Datos generales para pedido

Tipo	HDC HQP SLU 1PG16	Versión
Código	1003110000	HDC - cajas, Tamaño de instalación: HQ, Tipo de protección: IP65, en
GTIN (EAN)	4032248698042	estado conectado, Carcasa básica, Enclavamiento lateral en la parte
Cantidad	1 ST	inferior, Estándar, Dimensiones de las entradas de cable: PG 16

HDC HQP TOLU 1PG16

Weidmüller Interface GmbH & Co. KG
 Klingenbergstraße 26
 D-32758 Detmold
 Germany

www.weidmueller.com

Accesorios

Capota cerrada



Gracias a una aleación especial para moldeado a presión y a un sellado aplicado en varias capas, las cajas HDC están perfectamente protegidas.

El sofisticado sistema de enclavamiento está realizado en acero inoxidable. Eso significa una larga vida útil y resistencia a la corrosión y a los golpes.

El enclavamiento de las carcasas ofrece seguridad integral. Nuestro sistema de resortes único y patentado permite un enclavamiento seguro entre base y capota y la protege contra una apertura involuntaria.

La señalización con láser permite la identificación con solo un vistazo. Para poder asignar rápidamente los productos, la señalización duradera mediante láser se ha realizado directamente sobre la caja.

Las bases y capotas RockStar® IP65 / NEMA tipo 4X de Weidmüller son la mejor elección cuando se necesitan cajas industriales con un nivel de protección IP65. La serie HQ cuenta ahora con protección adicional; la base abierta (tapa y sujeción metálica) puede fijarse con un candado.

Datos generales para pedido

Tipo	HDC HQP KOLU 1PG16	Versión
Código	1003120000	HDC - cajas, Tamaño de instalación: HQ, Tipo de protección: IP65, en
GTIN (EAN)	4032248698059	estado conectado, Capota cerrada, Enclavamiento lateral en la parte
Cantidad	1 ST	inferior, Estándar, Dimensiones de las entradas de cable: PG 16

Base abierta



Gracias a una aleación especial para moldeado a presión y a un sellado aplicado en varias capas, las cajas HDC están perfectamente protegidas.

El sofisticado sistema de enclavamiento está realizado en acero inoxidable. Eso significa una larga vida útil y resistencia a la corrosión y a los golpes.

El enclavamiento de las carcasas ofrece seguridad integral. Nuestro sistema de resortes único y patentado permite un enclavamiento seguro entre base y capota y la protege contra una apertura involuntaria.

La señalización con láser permite la identificación con solo un vistazo. Para poder asignar rápidamente los productos, la señalización duradera mediante láser se ha realizado directamente sobre la caja.

Las bases y capotas RockStar® IP65 / NEMA tipo 4X de Weidmüller son la mejor elección cuando se necesitan cajas industriales con un nivel de protección IP65. La serie HQ cuenta ahora con protección adicional; la base abierta (tapa y sujeción metálica) puede fijarse con un candado.

Datos generales para pedido

Tipo	HDC HQM ALU	Versión
Código	1003050000	HDC - cajas, Tamaño de instalación: HQ, Tipo de protección: IP65,
GTIN (EAN)	4032248697984	en estado conectado, Base abierta, Enclavamiento lateral en la parte
Cantidad	1 ST	inferior, Estándar, Dimensiones de las entradas de cable: none

HDC HQP TOLU 1PG16

Weidmüller Interface GmbH & Co. KG
 Klingenbergstraße 26
 D-32758 Detmold
 Germany

www.weidmueller.com

Accesorios

Tipo	HDC HQM ALU CS	Versión
Código	1251680000	HDC - cajas, Tamaño de instalación: HQ, Tipo de protección: IP65,
GTIN (EAN)	4050118051803	en estado conectado, Base abierta, Enclavamiento lateral en la parte
Cantidad	1 ST	inferior, Estándar, Dimensiones de las entradas de cable: none

17 polos



Serie HQ - grandes prestaciones y diseño compacto. Los valores eléctricos hablan por sí solos. Los contactos crimpados convencionales HE también pueden emplearse en este caso. El nivel de conexión de conductores se compone de contactos crimpados. La técnica de conexión crimpada de reconocida eficacia lleva empleándose desde hace décadas. Los contactos crimpados no van incluidos en el material suministrado con los conectores. Número de polos: 17 (+PE) Corriente nominal: 10 A Tensión nominal 250 V Tensión nominal según UL/CSA: 600 V AC/DC Conexión crimpada

Datos generales para pedido

Tipo	HDC HQ 17 FC	Versión
Código	1003200000	HDC - Conector, Hembra, 250 V, 10 A, Número de polos: 17,
GTIN (EAN)	4032248698196	Conexión crimpada, Tamaño de instalación: HQ
Cantidad	1 ST	
Tipo	HDC HQ 17 MC	Versión
Código	1003210000	HDC - Conector, Macho, 250 V, 10 A, Número de polos: 17, Conexión
GTIN (EAN)	4032248698202	crimpada, Tamaño de instalación: HQ
Cantidad	1 ST	

de 4/2 polos



Serie HQ: grandes características en un diseño compacto. Las características eléctricas hablan por sí solas. Los reconocidos contactos crimpados HD y HX también pueden emplearse en este caso. El nivel de conexión de conductores se realiza mediante contactos crimpados. La conexión crimpada ha sido el estándar utilizado durante décadas. Los contactos crimpados no están incluidos con los conectores. Número de polos: 4/2 (+PE) Corriente nominal: 40/10 A Tensión nominal: 690 / 250 V Tensión nominal según UL/CSA: 600 V AC/DC

Datos generales para pedido

Tipo	HDC HQ 4/2 FC	Versión
Código	1003160000	HDC - Conector, Hembra, 690 V, 40 A, Número de polos: 6, Conexión
GTIN (EAN)	4032248698158	crimpada, Tamaño de instalación: HQ
Cantidad	1 ST	

HDC HQ TOLU 1PG16

Weidmüller Interface GmbH & Co. KG
 Klingenbergstraße 26
 D-32758 Detmold
 Germany

www.weidmueller.com

Accesorios

Tipo	HDC HQ 4/2 MC	Versión
Código	1003170000	HDC - Conector, Macho, 690 V, 40 A, Número de polos: 6, Conexión
GTIN (EAN)	4032248698165	crimpada, Tamaño de instalación: HQ
Cantidad	1 ST	

8 polos



De reducidas dimensiones y gran utilidad. Los valores eléctricos hablan por sí solos. Los reconocidos contactos crimpados HE también pueden emplearse en este caso.
 Número de polos: 8 (+PE)
 Corriente nominal: 16 A
 Tensión nominal: 500 V
 Tensión nominal según UL/CSA: 600 V AC/DC

Datos generales para pedido

Tipo	HDC HQ 8 MC	Versión
Código	1919970000	HDC - Conector, Macho, 500 V, 16 A, Número de polos: 8, Conexión
GTIN (EAN)	4032248557943	crimpada, Tamaño de instalación: HQ
Cantidad	1 ST	
Tipo	HDC HQ 8 FC	Versión
Código	1919980000	HDC - Conector, Hembra, 500 V, 16 A, Número de polos: 8, Conexión
GTIN (EAN)	4032248557950	crimpada, Tamaño de instalación: HQ
Cantidad	1 ST	

Versión HQ para HDC



Además de la amplia gama de cajas, Weidmüller ofrece un amplio abanico de prensaestopas aptos para multitud de aplicaciones.
 Los prensaestopas de latón, plástico y acero inoxidable cumplen los requisitos de protección IP más diversos, lo que los hace aptos para cualquier caja de tipo industrial. Dependiendo de la serie de prensaestopas y de la aplicación, los prensaestopas se homologan y prueban según las normas VDE, UL, UR, cULus, DNV GL o EN 45545.

Datos generales para pedido

Tipo	VG 16 HQ K68 4-6.5	Versión
Código	2715990000	Conectores industriales, Accesorios, Prensaestopas, Policarbonato
GTIN (EAN)	4050118769821	
Cantidad	1 ST	
Tipo	VG 16 HQ K68 6.5-9.5	Versión
Código	1273890000	Conectores industriales, Accesorios, Prensaestopas, Policarbonato
GTIN (EAN)	4050118063233	
Cantidad	1 ST	
Tipo	VG 16 HQ K68 9-13	Versión
Código	1016070000	Conectores industriales, Accesorios, Prensaestopas, Policarbonato
GTIN (EAN)	4032248725526	
Cantidad	1 ST	

HDC HQP TOLU 1PG16

Weidmüller Interface GmbH & Co. KG
Klingenbergstraße 26
D-32758 Detmold
Germany

www.weidmueller.com

Accesorios

Tipo	VG16 HQ K68 9-12SH	Versión	
Código	1045530000		Conectores industriales, Accesorios, Prensaestopas, Policarbonato
GTIN (EAN)	4032248779437		
Cantidad	50 ST		
Tipo	VG 16 HQ K68 11.5-15.5	Versión	
Código	1016080000		Conectores industriales, Accesorios, Prensaestopas, Policarbonato
GTIN (EAN)	4032248725533		
Cantidad	1 ST		
Tipo	VG16 HQ K68 11,5-15,5SH	Versión	
Código	1045540000		Conectores industriales, Accesorios, Prensaestopas, Policarbonato
GTIN (EAN)	4032248779444		
Cantidad	1 ST		