

HDC C HX SM1.5AG

Weidmüller Interface GmbH & Co. KG
Klingenbergstraße 26
D-32758 Detmold
Germany

www.weidmueller.com



El crimpado logra una conexión eléctrica y mecánica segura entre conductor y contacto. Una conexión crimpada óptima es hermética y resistente a la corrosión.

Datos generales para pedido

Versión	Conectores industriales, Contacto crimpado, Mix-Mate, Macho, Sección de conexión del conductor, max.: 1.5, torneado, aleación de cobre
Código	1002910000
Tipo	HDC C HX SM1.5AG
GTIN (EAN)	4032248697090
Cantidad	25 Pieza

HDC C HX SM1.5AG

Weidmüller Interface GmbH & Co. KG
 Klingenbergstraße 26
 D-32758 Detmold
 Germany

www.weidmueller.com

Datos técnicos

Homologaciones

Homologaciones



ROHS Conformidad

Dimensiones y pesos

Diámetro	6 mm	Peso neto	2.65 g
----------	------	-----------	--------

Conformidad medioambiental del producto

Estado de cumplimiento de la directiva RoHS	Conforme con exención
Exención RoHS (si procede/conocida)	6c
REACH SVHC	Lead 7439-92-1
SCIP	6eabd5ae-2d6b-409e-8bdf-87c27ee10e40

Datos generales

Diámetro de contacto macho Ø	4 mm	Longitud de desaislado, conexión nominal	8 mm
Tipo de conexión	Conexión crimpada	Versión, conector	MixMate
Resistencia de paso	≤1 mΩ	Color	plata
Sección de conexión del conductor, max.	1.5 mm ²	Sección de conexión del conductor, min.	1.5 mm ²
Superficie	plata	Ciclos de enchufado	≥ 500
Tipo	Macho	Material básico	aleación de cobre
Contactos	torneado	Sección de conexión del conductor	1.5 - 1.5 mm ²
Material del contacto	aleación de cobre		

Clasificaciones

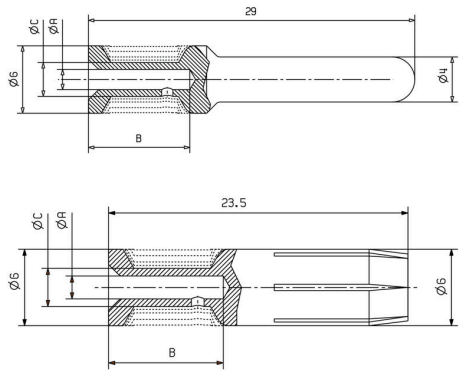
ETIM 8.0	EC000796	ETIM 9.0	EC000796
ETIM 10.0	EC000796	ECLASS 14.0	27-44-02-04
ECLASS 15.0	27-44-02-04		

HDC C HX SM1.5AG

Weidmüller Interface GmbH & Co. KG
Klingenbergstraße 26
D-32758 Detmold
Germany

Dibujos

www.weidmueller.com



HDC C HX SM1.5AG

Weidmüller Interface GmbH & Co. KG
 Klingenbergstraße 26
 D-32758 Detmold
 Germany

www.weidmueller.com

Accesorios

Crimping tools



Herramientas para prensar contactos torneados

- El enclavamiento por trinquete de retención garantiza un prensado de calidad
- Posibilidad de desenclavar el trinquete de retención en caso de manejo erróneo
- con tope para un posicionamiento exacto de los contactos

Datos generales para pedido

Tipo	CTIN CM 1.6/2.5	Versión	
Código	9205430000	Herramienta para prensar, Herramienta para prensar contactos,	
GTIN (EAN)	4032248733446	0.14mm ² , 6mm ² , 4-Indent-Crimp	
Cantidad	1 ST		
Tipo	CTIN CM 3.6	Versión	
Código	9205440000	Herramienta para prensar contactos, 1.5mm ² , 10mm ² , 4-Indent-	
GTIN (EAN)	4032248734146	Crimp	
Cantidad	1 ST		

Herramientas para soltar contactos



Weidmüller ofrece un amplio surtido de herramientas para prensar, para soltar contactos y para conductores de fibra óptica.

Datos generales para pedido

Tipo	REMOVAL TOOL HX	Versión	
Código	1002990000		
GTIN (EAN)	4032248697274		
Cantidad	1 ST		

2 polos



Serie HQ: grandes características en un diseño compacto. Las características eléctricas hablan por sí solas. La conexión de conductores se realiza mediante contactos crimpados. El método de conexión crimpada ha sido el estándar utilizado durante décadas. Los contactos crimpados no están incluidos con los conectores.

HDC C HX SM1.5AG

Weidmüller Interface GmbH & Co. KG
 Klingenbergstraße 26
 D-32758 Detmold
 Germany

www.weidmueller.com

Accesorios

Datos generales para pedido

Tipo	HDC HQ 2 FC	Versión
Código	3103510000	HDC - Conector, Hembra, 400 V, 40 A, Número de polos: 2, Contacto
GTIN (EAN)	4099987 151238	crimpado, Tamaño de instalación: 1
Cantidad	1 ST	
Tipo	HDC HQ 2 MC	Versión
Código	3103500000	HDC - Conector, Macho, 400 V, 40 A, Número de polos: 2, Contacto
GTIN (EAN)	4099987 151221	crimpado, Tamaño de instalación: 1
Cantidad	1 ST	

3 polos



Serie HQ: grandes características en un diseño compacto. Las características eléctricas hablan por sí solas. La conexión de conductores se realiza mediante contactos crimpados. El método de conexión crimpada ha sido el estándar utilizado durante décadas. Los contactos crimpados no están incluidos con los conectores.

Datos generales para pedido

Tipo	HDC HQ 3 FC	Versión
Código	3103530000	HDC - Conector, Hembra, 400 V, 40 A, Número de polos: 3, Contacto
GTIN (EAN)	4099987 151252	crimpado, Tamaño de instalación: 1
Cantidad	1 ST	
Tipo	HDC HQ 3 MC	Versión
Código	3103520000	HDC - Conector, Macho, 400 V, 40 A, Número de polos: 3, Contacto
GTIN (EAN)	4099987 151245	crimpado, Tamaño de instalación: 1
Cantidad	1 ST	

4 polos



Serie HQ: grandes características en un diseño compacto. Las características eléctricas hablan por sí solas. La conexión de conductores se realiza mediante contactos crimpados. El método de conexión crimpada ha sido el estándar utilizado durante décadas. Los contactos crimpados no están incluidos con los conectores.

Datos generales para pedido

Tipo	HDC HQ 4 FC	Versión
Código	3103550000	HDC - Conector, Hembra, 830 V, 40 A, Número de polos: 4, Contacto
GTIN (EAN)	4099987 151559	crimpado, Tamaño de instalación: 1
Cantidad	1 ST	
Tipo	HDC HQ 4 MC	Versión
Código	3103540000	HDC - Conector, Macho, 830 V, 40 A, Número de polos: 4, Contacto
GTIN (EAN)	4099987 151283	crimpado, Tamaño de instalación: 1
Cantidad	1 ST	

HDC C HX SM1.5AG

Weidmüller Interface GmbH & Co. KG
Klingenbergstraße 26
D-32758 Detmold
Germany

www.weidmueller.com

Accesorios

de 4/2 polos



Serie HQ: grandes características en un diseño compacto. Las características eléctricas hablan por sí solas. Los reconocidos contactos crimpados HD y HX también pueden emplearse en este caso.

El nivel de conexión de conductores se realiza mediante contactos crimpados. La conexión crimpada ha sido el estándar utilizado durante décadas.

Los contactos crimpados no están incluidos con los conectores.

Número de polos: 4/2 (+PE)

Corriente nominal: 40/10 A

Tensión nominal: 690 / 250 V

Tensión nominal según UL/CSA: 600 V AC/DC

Datos generales para pedido

Tipo	HDC HQ 4/2 FC	Versión
Código	1003160000	HDC - Conector, Hembra, 690 V, 40 A, Número de polos: 6, Conexión crimpada, Tamaño de instalación: HQ
GTIN (EAN)	4032248698158	
Cantidad	1 ST	
Tipo	HDC HQ 4/2 MC	Versión
Código	1003170000	HDC - Conector, Macho, 690 V, 40 A, Número de polos: 6, Conexión crimpada, Tamaño de instalación: HQ
GTIN (EAN)	4032248698165	
Cantidad	1 ST	