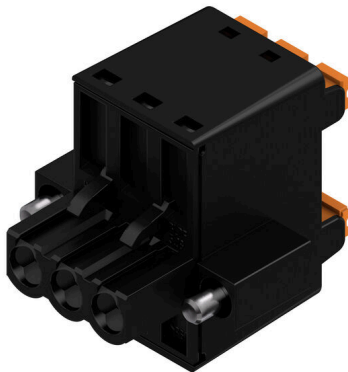


BLDF 5.08/03/180F SN BK BX

Weidmüller Interface GmbH & Co. KG
 Klingenbergstraße 26
 D-32758 Detmold
 Germany

www.weidmueller.com

Imagen de producto



La potente solución "Daisy-Chain" para aplicaciones de bus de señales de gran rendimiento también es adecuada para cadenas de energía auxiliar de 400 V con hasta 18,5 A de capacidad de carga. Debido a la baja caída de tensión, la elevada capacidad de embornado de hasta 2,5 mm² de sección del conductor resulta especialmente ventajosa para cables de bus largos o con corrientes altas. Las 4 variantes de brida inclusive el pasador de desbloqueo patentado permiten un concepto de bloqueo orientado al usuario.

Datos generales para pedido

| | |
|--------------------------------------|---|
| Versión | Conector para placa c.i., enchufe hembra, 5.08 mm, Número de polos: 3, 180°, PUSH IN con actuador, Sección de embornado, máx. : 3.31 mm ² , Caja |
| Código | 1000950000 |
| Tipo | BLDF 5.08/03/180F SN BK BX |
| GTIN (EAN) | 4032248817085 |
| Cantidad | 48 Pieza |
| Valores característicos del producto | IEC: 400 V / 20.8 A / 0.2 - 2.5 mm ² UL: 300 V / 18.5 A / AWG 12 - AWG 26 |
| Embalaje | Caja |

Datos técnicos

Homologaciones

Homologaciones



| | |
|-------------------------------|------------------------------|
| ROHS | Conformidad |
| UL File Number Search | Sitio web UL |
| Núm. de certificación (cURus) | E60693 |

Dimensiones y pesos

| | | | |
|-------------|----------|------------------------|-------------|
| Profundidad | 28.3 mm | Profundidad (pulgadas) | 1.1142 inch |
| Altura | 24.7 mm | Altura (pulgadas) | 0.9724 inch |
| Anchura | 25.04 mm | Anchura (pulgadas) | 0.9858 inch |
| Peso neto | 9.74 g | | |

Conformidad medioambiental del producto

| | |
|---|---------------------------------------|
| Estado de cumplimiento de la directiva RoHS | Conforme sin exención |
| REACH SVHC | Sin SVHC por encima del 0,1 % en peso |

Parámetros del sistema

| | | | |
|--|--------------------------------------|------------------|-----------------------------|
| Familia del producto | OMNIMATE Signal - Serie BL/SL 5.08 | | |
| Tipo de conexión | Conexión de campo | | |
| Técnica de conexión de conductores | PUSH IN con actuador | | |
| Paso en mm (P) | 5.08 mm | | |
| Paso en pulgadas (P) | 0.200 " | | |
| Dirección de salida de conductor | 180° | | |
| Número de polos | 3 | | |
| L1 en mm | 10.16 mm | | |
| L1 en pulgadas | 0.400 " | | |
| Número de series | 1 | | |
| Número de filas de polos | 1 | | |
| Sección nominal | 2.5 mm ² | | |
| Protección contra contacto según DIN VDE 57106 | protección de dedos | | |
| Protección contra contacto según DIN VDE 0470 | IP 20 insertado / IP 10 no insertado | | |
| Tipo de protección | IP20 | | |
| Resistencia de paso | ≤5 mΩ | | |
| Codificable | Sí | | |
| Longitud de desaislado | 10 mm | | |
| Punta de destornillador | 0,6 x 3,5 | | |
| Punta de destornillador normativa | DIN 5264 | | |
| Ciclos de enchufado | 25 | | |
| Fuerza de inserción/polo, máx. | 9.5 N | | |
| Fuerza de extracción/polo, máx. | 7.5 N | | |
| Par de apriete | Tipo de par | Sujeción lateral | |
| | Información de aplicación | Par de apriete | mín. 0.2 Nm máx. 0.25 Nm |

BLDF 5.08/03/180F SN BK BX

Weidmüller Interface GmbH & Co. KG

Klingenbergstraße 26
D-32758 Detmold
Germany

www.weidmueller.com

Datos técnicos

Datos del material

| | | | |
|---|----------|---|----------------------------|
| Materiales aislantes | PBT | Color | negro |
| Carta de colores (similar) | RAL 9011 | Grupo de materiales aislantes | Illa |
| Índice de resistencia al encaminamiento eléctrico (CTI) | ≥ 200 | Moisture Level (MSL) | |
| Grado inflamabilidad según UL 94 | V-0 | Material de contacto | Aleación de Cu |
| Superficie de contacto | estañado | Estructura de capas del contacto del conector | 4...8 µm Sn hot-dip tinned |
| Temperatura de almacenamiento, min. | -40 °C | Temperatura de almacenamiento, max. | 70 °C |
| Temperatura de servicio, min. | -50 °C | Temperatura de servicio, max. | 100 °C |
| Gama de temperatura, montaje, min. | -30 °C | Gama de temperatura, montaje, max. | 100 °C |

Conductores aptos para conexión

| | |
|---|----------------------|
| Sección de embornado, mín. | 0.13 mm ² |
| Sección de embornado, máx. | 3.31 mm ² |
| Sección de conexión del conductor AWG, mín. | AWG 26 |
| Sección de conexión del conductor AWG, máx. | AWG 12 |
| Rígido, mín. H05(07) V-U | 0.2 mm ² |
| Rígido, máx. H05(07) V-U | 2.5 mm ² |
| Flexible, mín. H05(07) V-K | 0.2 mm ² |
| Flexible, máx. H05(07) V-K | 2.5 mm ² |
| con term. tub. con aislamiento DIN 46 228/4, mín. | 0.25 mm ² |
| con term. tub. con aislamiento DIN 46 228/4, máx. | 2.5 mm ² |
| con terminal tubular, DIN 46228 pt 1, mín. | 0.25 mm ² |
| con terminal tubular según DIN 46 228/1, máx. | 2.5 mm ² |
| Calibre macho de conformidad con la norma EN 60999 a x b; ø | 2,8 mm x 2,0 mm |

| | | | | |
|-----------------------------------|-----------------------------------|------------------------------|----------------------------|-------|
| Conductor embornable | Sección de conexión del conductor | Tipo | conductor fino | |
| | | nominal | 0.5 mm ² | |
| | Terminal tubular | Longitud de desaislado | nominal | 12 mm |
| | | Terminal tubular recomendado | H0,5/16 OR | |
| | | Longitud de desaislado | nominal | 10 mm |
| | | Terminal tubular recomendado | H0,5/10 | |
| | Sección de conexión del conductor | Tipo | conductor fino | |
| | | nominal | 0.75 mm ² | |
| | Terminal tubular | Longitud de desaislado | nominal | 12 mm |
| | | Terminal tubular recomendado | H0,75/16 W | |
| | | Longitud de desaislado | nominal | 10 mm |
| | | Terminal tubular recomendado | H0,75/10 | |
| Sección de conexión del conductor | Tipo | conductor fino | | |
| | nominal | 1 mm ² | | |
| Terminal tubular | Longitud de desaislado | nominal | 12 mm | |
| | Terminal tubular recomendado | H1,0/16D R | | |
| | Longitud de desaislado | nominal | 10 mm | |
| | Terminal tubular recomendado | H1,0/10 | | |
| Sección de conexión del conductor | Tipo | conductor fino | | |

BLDF 5.08/03/180F SN BK BX

Weidmüller Interface GmbH & Co. KG
 Klingenbergstraße 26
 D-32758 Detmold
 Germany

www.weidmueller.com

Datos técnicos

| | | | |
|-----------------------------------|------------------------------|------------------------------|---------------------|
| | | nominal | 1.5 mm ² |
| Terminal tubular | Longitud de desaislado | nominal | 10 mm |
| | Terminal tubular recomendado | H1.5/10 | |
| | Longitud de desaislado | nominal | 12 mm |
| | Terminal tubular recomendado | H1.5/16 R | |
| Sección de conexión del conductor | Tipo | conductor fino | |
| | nominal | 2.5 mm ² | |
| Terminal tubular | Longitud de desaislado | nominal | 10 mm |
| | Terminal tubular recomendado | H2.5/10 | |
| | Longitud de desaislado | nominal | 13 mm |
| | Terminal tubular recomendado | H2.5/16DS BL | |

Texto de referencia El diámetro exterior de la abrazadera de plástico no debe ser superior al paso (P). La longitud de los terminales tubulares se debe elegir en función del producto y de la tensión nominal.

Datos nominales conformes a IEC

| | | |
|--|------------------------|---|
| testado según la norma | IEC 60664-1, IEC 61984 | Corriente nominal, número de polos mín. 20.8 A (Tu=20 °C) |
| Corriente nominal, número de polos máx. (Tu=20 °C) | 17.4 A | Corriente nominal, número de polos mín. 17.9 A (Tu=40 °C) |
| Corriente nominal, número de polos máx. (Tu=40 °C) | 14.9 A | Corriente nominal conexión transversal, n.º mín. de polos (TU=20 °C) |
| Corriente nominal Conexión transversal, n.º máx. de polos (Ta=20 °C) | 23.3 A | Corriente nominal de la conexión transversal, n.º mín. de polos (Ta=40°C) |
| Corriente nominal conexión transversal, n.º máx. de polos (Ta=40 °C) | 19.9 A | Tensión nominal con categoría de sobretensión/grado de polución II/2 |
| Tensión nominal con categoría de sobretensión/grado de polución III/2 | 320 V | Tensión nominal con categoría de sobretensión/grado de polución III/3 |
| Tensión nominal con categoría de sobretensión/grado de polución II/2 | 4 kV | Tensión nominal con categoría de sobretensión/grado de polución III/2 |
| Sobretensión de choque nominal con categoría de sobretensión/grado de polución III/3 | 4 kV | Resistencia a corrientes de corta duración |
| | | 3 x 1s mit 120 A |

Datos nominales según CSA

| | | | |
|---|--|---|----------------|
| Instituto (CSA) | CSA | Núm. de certificación (CSA) | 200039-1121690 |
| Tensión nominal (Use Group B / CSA) | 300 V | Tensión nominal (Use group D / CSA) | 300 V |
| Intensidad nominal (Use Group B / CSA) | 18.5 A | Intensidad nominal (Use Group D / CSA) | 10 A |
| Sección de conexión del conductor AWG, mín. | AWG 12 | Sección de conexión del conductor AWG, máx. | AWG 26 |
| Referencia para valores de homologación | Las especificaciones son valores máximos; para más información, ver certificado de homologación. | | |

Datos nominales según UL 1059

| | | | |
|---|--------|---|--------|
| Instituto (cURus) | CURUS | Núm. de certificación (cURus) | E60693 |
| Tensión nominal (Use Group B / UL 1059) | 300 V | Tensión nominal (Use Group D / UL 1059) | 300 V |
| Intensidad nominal (Use Group B / UL 1059) | 18.5 A | Intensidad nominal (Use Group D / UL 1059) | 10 A |
| Sección de conexión del conductor AWG, mín. | AWG 12 | Sección de conexión del conductor AWG, máx. | AWG 26 |

BLDF 5.08/03/180F SN BK BX

Weidmüller Interface GmbH & Co. KG
 Klingenbergstraße 26
 D-32758 Detmold
 Germany

www.weidmueller.com

Datos técnicos

Referencia para valores de homologación

Las especificaciones son valores máximos; para más información, ver certificado de homologación.

Embalaje

| | | | |
|-------------|-----------|-----------------|-----------|
| Embalaje | Caja | Longitud de VPE | 352.00 mm |
| Anchura VPE | 135.00 mm | Altura de VPE | 38.00 mm |

Datos nominales según DIN IEC

| | | | |
|---|--------|--|--------|
| Corriente nominal conexión transversal, n.º máx. de polos (Ta=40 °C) | 19.9 A | Corriente nominal conexión transversal, n.º mín. de polos (TU=20 °C) | 28.1 A |
| Corriente nominal de la conexión transversal, n.º mín. de polos (Ta=40°C) | 24.2 A | Corriente nominal Conexión transversal, n.º máx. de polos (Ta=20 °C) | 23.3 A |

Indicación importante

Conformidad con IPC

Conformidad: Los productos se diseñan, fabrican y entregan de conformidad con los estándares y normas reconocidas internacionalmente, y cumplen con las características especificadas en la hoja técnica o, según el producto, con las características decorativas de conformidad con la norma IPC-A-610 "Clase 2". Cualquier demanda sobre los productos se puede evaluar bajo solicitud.

- Notas
- Additional variants on request
 - Gold-plated contact surfaces on request
 - Rated current related to rated cross-section & min. No. of poles.
 - Wire end ferrule without plastic collar to DIN 46228/1
 - Wire end ferrule with plastic collar to DIN 46228/4
 - P on drawing = pitch
 - Crimping shape "A" for wire end ferrules with PZ 6/5 crimping tool recommended.
 - The test point can only be used as potential-pickup point.
 - In accordance with IEC 61984, OMNIMATE-connectors are connectors without breaking capacity (COC). During designated use, connectors are not allowed to be engaged or disengaged when live or under load
 - Long term storage of the product with average temperature of 50 °C and maximum humidity 70%, 36 months

Clasificaciones

| | | | |
|-------------|-------------|-------------|-------------|
| ETIM 8.0 | EC002638 | ETIM 9.0 | EC002638 |
| ETIM 10.0 | EC002638 | ECLASS 14.0 | 27-46-02-02 |
| ECLASS 15.0 | 27-46-02-02 | | |

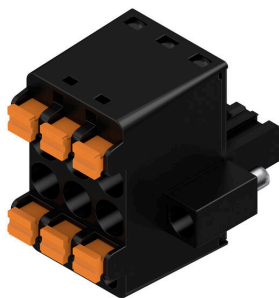
BLDF 5.08/03/180F SN BK BX

Weidmüller Interface GmbH & Co. KG
 Klingenbergstraße 26
 D-32758 Detmold
 Germany

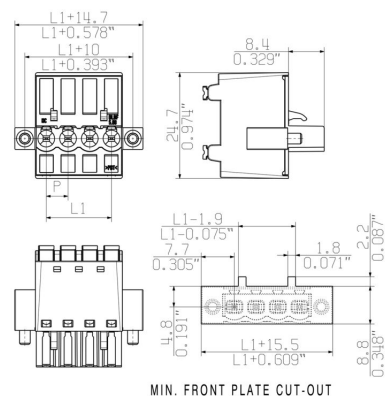
www.weidmueller.com

Dibujos

Imagen de producto



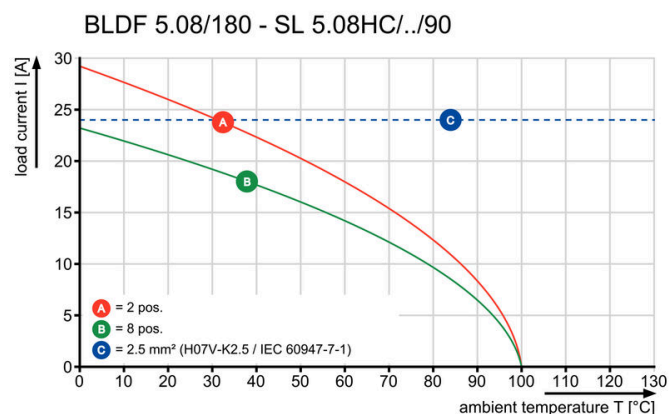
Dimensional drawing



Graph



Graph



Uncompromising functionality High vibration resistance

Dibujos

Ventaja del producto



Solid PUSH IN contact Safe and durable

Ventaja del producto



Cost-effective wiring Quick and intuitive operation

Ventaja del producto



Wide clamping range Tool-free wire connection

BLDF 5.08/03/180F SN BK BX

Weidmüller Interface GmbH & Co. KG
 Klingenbergstraße 26
 D-32758 Detmold
 Germany

www.weidmueller.com

Accesorios

Elementos de codificación



Unir solamente aquello que no se debe separar: la conexión correcta en el lugar adecuado. Los elementos de codificación y los dispositivos de bloqueo asignan claramente los elementos de conexión durante el proceso de fabricación y en funcionamiento. Los elementos de codificación y los dispositivos de bloqueo se insertan antes del montaje o durante la fase de confección del cable. Una alternativa de Weidmüller: seleccionar con la aplicación de configuración una variante personalizada y recibirla ya precodificada. De esta forma se evitan errores en la dotación de la placa de circuito impreso, así como conexiones incorrectas de los elementos. Ventajas: se suprime el proceso de localización de fallos en la fase de producción y se evitan errores de manejo por parte de los usuarios.

Datos generales para pedido

| | | | |
|------------|----------------------------|--|--|
| Tipo | BLZ/SL KO BK BX | Versión | |
| Código | 1545710000 | Conector para placa c.i., Accesorios, Elemento de codificación, negro, | |
| GTIN (EAN) | 4008190087142 | Número de polos: 1 | |
| Cantidad | 50 ST | | |
| Tipo | BLZ/SL KO OR BX | Versión | |
| Código | 1573010000 | Conector para placa c.i., Accesorios, Elemento de codificación, | |
| GTIN (EAN) | 4008190048396 | naranja, Número de polos: 1 | |
| Cantidad | 100 ST | | |

Destornillador de pala plana



Destornillador para tornillos de cabeza ranurada con cuña redonda, SD DIN 5265, ISO 2380/2, accionamiento según DIN 5264, ISO 2380/1, punta de cromo superior, mango blando SoftFinish

Datos generales para pedido

| | | | |
|------------|----------------------------|--------------------------------|--|
| Tipo | SDS 0.6X3.5X100 | Versión | |
| Código | 9008330000 | Destornillador, Destornillador | |
| GTIN (EAN) | 4032248056286 | | |
| Cantidad | 1 ST | | |
| Tipo | SDS 0.6X3.5X200 | Versión | |
| Código | 9010110000 | Destornillador, Destornillador | |
| GTIN (EAN) | 4032248300754 | | |
| Cantidad | 1 ST | | |
| Tipo | SDIS 0.6X3.5X100 | Versión | |
| Código | 9008390000 | Destornillador, Destornillador | |
| GTIN (EAN) | 4032248056354 | | |
| Cantidad | 1 ST | | |

BLDF 5.08/03/180F SN BK BX

Weidmüller Interface GmbH & Co. KG
 Klingenbergstraße 26
 D-32758 Detmold
 Germany

Contrapiezas

www.weidmueller.com

SL 5.08HC/180F



Conectores macho en plástico reforzado con fibra de vidrio con dirección de salida recta, optimizados para el proceso de soldadura por ola. La sujeción lateral (F) se puede atornillar en la respectiva contrapieza o en la placa de circuito impreso. No se necesitan tornillos adicionales para conectar la placa c. i. cuando se usa la versión con sujeción lateral con pin de soldadura (LF). Al mismo tiempo, se protegen los puntos de soldadura frente a la tensión mecánica. Todos los conectores macho pueden codificarse manualmente o solicitarse precodificados. HC = Alta intensidad

Datos generales para pedido

| | | |
|------------|----------------------------|---|
| Tipo | SL 5.08HC/03/180F 3.2SN... | Versión |
| Código | 1148520000 | Conector para placa c.i., Conector macho, Brida, Conexión por soldadura THT, 5.08 mm, Número de polos: 3, 180°, Longitud del terminal de soldadura (l): 3.2 mm, estañado, negro, Caja |
| GTIN (EAN) | 4032248932429 | |
| Cantidad | 72 ST | |
| Tipo | SL 5.08HC/03/180F 3.2SN... | Versión |
| Código | 1147170000 | Conector para placa c.i., Conector macho, Brida, Conexión por soldadura THT, 5.08 mm, Número de polos: 3, 180°, Longitud del terminal de soldadura (l): 3.2 mm, estañado, naranja, Caja |
| GTIN (EAN) | 4032248930906 | |
| Cantidad | 72 ST | |

SL 5.08HC/180LF



Conectores macho en plástico reforzado con fibra de vidrio con dirección de salida recta, optimizados para el proceso de soldadura por ola. La sujeción lateral (F) se puede atornillar en la respectiva contrapieza o en la placa de circuito impreso. No se necesitan tornillos adicionales para conectar la placa c. i. cuando se usa la versión con sujeción lateral con pin de soldadura (LF). Al mismo tiempo, se protegen los puntos de soldadura frente a la tensión mecánica. Todos los conectores macho pueden codificarse manualmente o solicitarse precodificados. HC = Alta intensidad

Datos generales para pedido

| | | |
|------------|----------------------------|---|
| Tipo | SL 5.08HC/03/180LF 3.2S... | Versión |
| Código | 1149250000 | Conector para placa c.i., Conector macho, Brida para soldar, Conexión por soldadura THT, 5.08 mm, Número de polos: 3, 180°, Longitud del terminal de soldadura (l): 3.2 mm, estañado, negro, Caja |
| GTIN (EAN) | 4032248932207 | |
| Cantidad | 72 ST | |
| Tipo | SL 5.08HC/03/180LF 3.2S... | Versión |
| Código | 1147920000 | Conector para placa c.i., Conector macho, Brida para soldar, Conexión por soldadura THT, 5.08 mm, Número de polos: 3, 180°, Longitud del terminal de soldadura (l): 3.2 mm, estañado, naranja, Caja |
| GTIN (EAN) | 4032248931705 | |
| Cantidad | 72 ST | |

BLDF 5.08/03/180F SN BK BX

Weidmüller Interface GmbH & Co. KG
 Klingenbergstraße 26
 D-32758 Detmold
 Germany

Contrapiezas

www.weidmueller.com

SL 5.08HC/90F



Conectores macho en plástico reforzado con fibra de vidrio con dirección de salida en ángulo de 90°, optimizados para el proceso de soldadura por ola. La sujeción lateral (F) se puede atornillar en la respectiva contrapieza o en la placa de circuito impreso. No se necesitan tornillos adicionales para conectar la placa c. i. cuando se usa la versión con sujeción lateral con pin de soldadura (LF). Al mismo tiempo, se protegen los puntos de soldadura frente a la tensión mecánica. Todos los conectores macho pueden codificarse manualmente o solicitarse precodificados. HC = Alta intensidad

Datos generales para pedido

| | | |
|------------|----------------------------|--|
| Tipo | SL 5.08HC/03/90F 3.2SN ... | Versión |
| Código | 1150100000 | Conector para placa c.i., Conector macho, Brida, Conexión por soldadura THT, 5.08 mm, Número de polos: 3, 90°, Longitud del terminal de soldadura (l): 3.2 mm, estañado, negro, Caja |
| GTIN (EAN) | 4032248936298 | |
| Cantidad | 72 ST | |
| Tipo | SL 5.08HC/03/90F 3.2SN ... | Versión |
| Código | 1148640000 | Conector para placa c.i., Conector macho, Brida, Conexión por soldadura THT, 5.08 mm, Número de polos: 3, 90°, Longitud del terminal de soldadura (l): 3.2 mm, estañado, naranja, Caja |
| GTIN (EAN) | 4032248935987 | |
| Cantidad | 72 ST | |

SL 5.08HC/90LF



Conectores macho en plástico reforzado con fibra de vidrio con dirección de salida en ángulo de 90°, optimizados para el proceso de soldadura por ola. La sujeción lateral (F) se puede atornillar en la respectiva contrapieza o en la placa de circuito impreso. No se necesitan tornillos adicionales para conectar la placa c. i. cuando se usa la versión con sujeción lateral con pin de soldadura (LF). Al mismo tiempo, se protegen los puntos de soldadura frente a la tensión mecánica. Todos los conectores macho pueden codificarse manualmente o solicitarse precodificados. HC = Alta intensidad

Datos generales para pedido

| | | |
|------------|----------------------------|--|
| Tipo | SL 5.08HC/03/90LF 3.2SN... | Versión |
| Código | 1150350000 | Conector para placa c.i., Conector macho, Brida para soldar, Conexión por soldadura THT, 5.08 mm, Número de polos: 3, 90°, Longitud del terminal de soldadura (l): 3.2 mm, estañado, negro, Caja |
| GTIN (EAN) | 4032248937431 | |
| Cantidad | 72 ST | |
| Tipo | SL 5.08HC/03/90LF 3.2SN... | Versión |
| Código | 1149410000 | Conector para placa c.i., Conector macho, Brida para soldar, Conexión por soldadura THT, 5.08 mm, Número de polos: 3, 90°, Longitud del terminal de soldadura (l): 3.2 mm, estañado, naranja, Caja |
| GTIN (EAN) | 4032248936700 | |
| Cantidad | 72 ST | |

BLDF 5.08/03/180F SN BK BX

Weidmüller Interface GmbH & Co. KG
 Klingenbergstraße 26
 D-32758 Detmold
 Germany

Contrapiezas

www.weidmueller.com

SL-SMT 5.08/180F Box



Conector macho resistente a altas temperaturas, embalado en caja o cinta. En cinta, con pin de soldadura de 1,5 mm, optimizado para el montaje automático. Pin de soldadura de 3,2 mm, indicado para soldadura reflow y por ola. Los conectores macho disponen de espacio para señalización y se pueden codificar. HC = Alta intensidad

Datos generales para pedido

| | | |
|------------|----------------------------|---|
| Tipo | SL-SMT 5.08HC/03/180F 3... | Versión |
| Código | 1820600000 | Conector para placa c.i., Conector macho, Brida, Conexión por soldadura THT/THR, 5.08 mm, Número de polos: 3, 180°, Longitud del terminal de soldadura (l): 3.2 mm, estañado, negro, Caja |
| GTIN (EAN) | 4032248316564 | |
| Cantidad | 72 ST | |

SL-SMT 5.08/180LF Box



Conector macho resistente a altas temperaturas, embalado en caja o cinta. En cinta, con pin de soldadura de 1,5 mm, optimizado para el montaje automático. Pin de soldadura de 3,2 mm, indicado para soldadura reflow y por ola. Los conectores macho disponen de espacio para señalización y se pueden codificar. HC = Alta intensidad

Datos generales para pedido

| | | |
|------------|----------------------------|---|
| Tipo | SL-SMT 5.08HC/03/180LF ... | Versión |
| Código | 1776372001 | Conector para placa c.i., Conector macho, Brida para soldar, Conexión por soldadura THT/THR, 5.08 mm, Número de polos: 3, 180°, Longitud del terminal de soldadura (l): 1.5 mm, estañado, negro, Caja |
| GTIN (EAN) | 4032248159154 | |
| Cantidad | 72 ST | |
| Tipo | SL-SMT 5.08HC/03/180LF ... | Versión |
| Código | 1838450000 | Conector para placa c.i., Conector macho, Brida para soldar, Conexión por soldadura THT/THR, 5.08 mm, Número de polos: 3, 180°, Longitud del terminal de soldadura (l): 3.2 mm, estañado, negro, Caja |
| GTIN (EAN) | 4032248348510 | |
| Cantidad | 72 ST | |
| Tipo | SL-SMT 5.08HC/03/180LF ... | Versión |
| Código | 2086580000 | Conector para placa c.i., Conector macho, Brida para soldar, Conexión por soldadura THT/THR, 5.08 mm, Número de polos: 3, 180°, Longitud del terminal de soldadura (l): 5.5 mm, estañado, negro, Caja |
| GTIN (EAN) | 4050118420517 | |
| Cantidad | 144 ST | |

BLDF 5.08/03/180F SN BK BX

Weidmüller Interface GmbH & Co. KG
 Klingenbergstraße 26
 D-32758 Detmold
 Germany

www.weidmueller.com

Contrapiezas

SL-SMT 5.08/180LF Tape



Conector macho resistente a altas temperaturas, embalado en caja o cinta. En cinta, con pin de soldadura de 1,5 mm, optimizado para el montaje automático. Pin de soldadura de 3,2 mm, indicado para soldadura reflow y por ola. Los conectores macho disponen de espacio para señalización y se pueden codificar. HC = Alta intensidad

Datos generales para pedido

| | | |
|------------|----------------------------|---|
| Tipo | SL-SMT 5.08HC/03/180LF ... | Versión |
| Código | 1776374001 | Conector para placa c.i., Conector macho, Brida para soldar, Conexión |
| GTIN (EAN) | 4032248163496 | por soldadura THT/THR, 5.08 mm, Número de polos: 3, 180°, |
| Cantidad | 250 ST | Longitud del terminal de soldadura (l): 1.5 mm, estañado, negro, Tape |

SL-SMT 5.08/270FH Box



Conector macho abierto, recto y resistente a altas temperaturas. Embalaje en caja o cinta. En cinta, con pin de soldadura de 1,5 mm, optimizado para el montaje automático. Pin de soldadura de 3,2 mm, indicado para soldadura reflow y por ola. Los conectores macho disponen de espacio para señalización y se pueden codificar. HC = Alta intensidad

Datos generales para pedido

| | | |
|------------|----------------------------|---|
| Tipo | SL-SMT 5.08HC/03/270FH ... | Versión |
| Código | 1877210000 | Conector para placa c.i., Conector macho, Brida para soldar, Conexión |
| GTIN (EAN) | 4032248467778 | por soldadura THT/THR, 5.08 mm, Número de polos: 3, 270°, |
| Cantidad | 100 ST | Longitud del terminal de soldadura (l): 3.2 mm, estañado, negro, Caja |

SL-SMT 5.08/270FH Tape



Conector macho abierto, recto y resistente a altas temperaturas. Embalaje en caja o cinta. En cinta, con pin de soldadura de 1,5 mm, optimizado para el montaje automático. Pin de soldadura de 3,2 mm, indicado para soldadura reflow y por ola. Los conectores macho disponen de espacio para señalización y se pueden codificar. HC = Alta intensidad

Datos generales para pedido

| | | |
|------------|----------------------------|---|
| Tipo | SL-SMT 5.08HC/03/270FH ... | Versión |
| Código | 1876930000 | Conector para placa c.i., Conector macho, Brida para soldar, Conexión |
| GTIN (EAN) | 4032248467389 | por soldadura THT/THR, 5.08 mm, Número de polos: 3, 270°, |
| Cantidad | 225 ST | Longitud del terminal de soldadura (l): 1.5 mm, estañado, negro, Tape |

BLDF 5.08/03/180F SN BK BX

Weidmüller Interface GmbH & Co. KG
 Klingenbergstraße 26
 D-32758 Detmold
 Germany

Contrapiezas

www.weidmueller.com

SL-SMT 5.08/270FL Box



Conector macho abierto, recto y resistente a altas temperaturas. Embalaje en caja o cinta. En cinta, con pin de soldadura de 1,5 mm, optimizado para el montaje automático. Pin de soldadura de 3,2 mm, indicado para soldadura reflow y por ola. Los conectores macho disponen de espacio para señalización y se pueden codificar. HC = Alta intensidad

Datos generales para pedido

| | | |
|------------|----------------------------|---|
| Tipo | SL-SMT 5.08HC/03/270FL ... | Versión |
| Código | 1878110000 | Conector para placa c.i., Conector macho, Brida para soldar, Conexión |
| GTIN (EAN) | 4032248468911 | por soldadura THT/THR, 5.08 mm, Número de polos: 3, 270°, |
| Cantidad | 100 ST | Longitud del terminal de soldadura (l): 1.5 mm, estañado, negro, Caja |
| Tipo | SL-SMT 5.08HC/03/270FL ... | Versión |
| Código | 1876860000 | Conector para placa c.i., Conector macho, Brida para soldar, Conexión |
| GTIN (EAN) | 4032248467440 | por soldadura THT/THR, 5.08 mm, Número de polos: 3, 270°, |
| Cantidad | 100 ST | Longitud del terminal de soldadura (l): 3.2 mm, estañado, negro, Caja |

SL-SMT 5.08/270FL Tape



Conector macho abierto, recto y resistente a altas temperaturas. Embalaje en caja o cinta. En cinta, con pin de soldadura de 1,5 mm, optimizado para el montaje automático. Pin de soldadura de 3,2 mm, indicado para soldadura reflow y por ola. Los conectores macho disponen de espacio para señalización y se pueden codificar. HC = Alta intensidad

Datos generales para pedido

| | | |
|------------|----------------------------|---|
| Tipo | SL-SMT 5.08HC/03/270FL ... | Versión |
| Código | 1877000000 | Conector para placa c.i., Conector macho, Brida para soldar, Conexión |
| GTIN (EAN) | 4032248467655 | por soldadura THT/THR, 5.08 mm, Número de polos: 3, 270°, |
| Cantidad | 350 ST | Longitud del terminal de soldadura (l): 1.5 mm, estañado, negro, Tape |
| Tipo | SL-SMT 5.08HC/03/270FL ... | Versión |
| Código | 1876720000 | Conector para placa c.i., Conector macho, Brida para soldar, Conexión |
| GTIN (EAN) | 4032248467235 | por soldadura THT/THR, 5.08 mm, Número de polos: 3, 270°, |
| Cantidad | 350 ST | Longitud del terminal de soldadura (l): 3.2 mm, estañado, negro, Tape |

BLDF 5.08/03/180F SN BK BX

Weidmüller Interface GmbH & Co. KG
 Klingenbergstraße 26
 D-32758 Detmold
 Germany

www.weidmueller.com

Contrapiezas

SL-SMT 5.08HC/90F Box



Conector macho resistente a altas temperaturas, embalado en caja o cinta. En cinta, con pin de soldadura de 1,5 mm, optimizado para el montaje automático. Pin de soldadura de 3,2 mm, indicado para soldadura reflow y por ola. Los conectores macho disponen de espacio para señalización y se pueden codificar. HC = Alta intensidad

Datos generales para pedido

| | | |
|------------|----------------------------|--|
| Tipo | SL-SMT 5.08HC/03/90F 3... | Versión |
| Código | 1837640000 | Conector para placa c.i., Conector macho, Brida, Conexión por soldadura THT/THR, 5.08 mm, Número de polos: 3, 90°, Longitud del terminal de soldadura (l): 3.2 mm, estañado, negro, Caja |
| GTIN (EAN) | 4032248347452 | |
| Cantidad | 72 ST | |

SL-SMT 5.08HC/90LF Box



Conector macho resistente a altas temperaturas, embalado en caja o cinta. En cinta, con pin de soldadura de 1,5 mm, optimizado para el montaje automático. Pin de soldadura de 3,2 mm, indicado para soldadura reflow y por ola. Los conectores macho disponen de espacio para señalización y se pueden codificar. HC = Alta intensidad

Datos generales para pedido

| | | |
|------------|----------------------------|--|
| Tipo | SL-SMT 5.08HC/03/90LF 1... | Versión |
| Código | 1775242001 | Conector para placa c.i., Conector macho, Brida para soldar, Conexión por soldadura THT/THR, 5.08 mm, Número de polos: 3, 90°, Longitud del terminal de soldadura (l): 1.5 mm, estañado, negro, Caja |
| GTIN (EAN) | 4032248157228 | |
| Cantidad | 72 ST | |
| Tipo | SL-SMT 5.08HC/03/90LF 3... | Versión |
| Código | 1780420000 | Conector para placa c.i., Conector macho, Brida para soldar, Conexión por soldadura THT/THR, 5.08 mm, Número de polos: 3, 90°, Longitud del terminal de soldadura (l): 3.2 mm, estañado, negro, Caja |
| GTIN (EAN) | 4032248165742 | |
| Cantidad | 72 ST | |

SL-SMT 5.08HC/90LF Tape



Conector macho resistente a altas temperaturas, embalado en caja o cinta. En cinta, con pin de soldadura de 1,5 mm, optimizado para el montaje automático. Pin de soldadura de 3,2 mm, indicado para soldadura reflow y por ola. Los conectores macho disponen de espacio para señalización y se pueden codificar. HC = Alta intensidad

BLDF 5.08/03/180F SN BK BX

Weidmüller Interface GmbH & Co. KG
 Klingenbergstraße 26
 D-32758 Detmold
 Germany

www.weidmueller.com

Contrapiezas

Datos generales para pedido

| | | |
|------------|----------------------------|---|
| Tipo | SL-SMT 5.08HC/03/90LF 1... | Versión |
| Código | 1775244001 | Conector para placa c.i., Conector macho, Brida para soldar, Conexión |
| GTIN (EAN) | 4032248167791 | por soldadura THT/THR, 5.08 mm, Número de polos: 3, 90°, Longitud |
| Cantidad | 350 ST | del terminal de soldadura (l): 1.5 mm, estañado, negro, Tape |

SLDV-THR 5.08/180F



Conector macho resistente a altas temperaturas, de doble piso, desplazado lateralmente con brida o brida para soldadura. Terminal de soldadura de 1,5 mm idóneo para aplicaciones de soldadura reflow. Terminal de soldadura de 3,2 mm idóneo para soldadura Reflow y por ola. Los conectores macho ofrecen espacio para rotulación y se pueden codificar.

Datos generales para pedido

| | | |
|------------|----------------------------|--|
| Tipo | SLDV-THR 5.08/06/180F 1... | Versión |
| Código | 1828900000 | Conector para placa c.i., Conector macho, Brida, Conexión por |
| GTIN (EAN) | 4032248335596 | soldadura THT/THR, 5.08 mm, Número de polos: 6, 180°, Longitud |
| Cantidad | 44 ST | del terminal de soldadura (l): 1.5 mm, estañado, negro, Caja |
| Tipo | SLDV-THR 5.08/06/180F 3... | Versión |
| Código | 1828780000 | Conector para placa c.i., Conector macho, Brida, Conexión por |
| GTIN (EAN) | 4032248335466 | soldadura THT/THR, 5.08 mm, Número de polos: 6, 180°, Longitud |
| Cantidad | 44 ST | del terminal de soldadura (l): 3.2 mm, estañado, negro, Caja |

SLDV-THR 5.08/180FLF



Conector macho resistente a altas temperaturas, de doble piso, desplazado lateralmente con brida o brida para soldadura. Terminal de soldadura de 1,5 mm idóneo para aplicaciones de soldadura reflow. Terminal de soldadura de 3,2 mm idóneo para soldadura Reflow y por ola. Los conectores macho ofrecen espacio para rotulación y se pueden codificar.

Datos generales para pedido

| | | |
|------------|----------------------------|--|
| Tipo | SLDV-THR 5.08/06/180FLF... | Versión |
| Código | 1829020000 | Conector para placa c.i., Conector macho, Brida / Brida para |
| GTIN (EAN) | 4032248335718 | soldadura, Conexión por soldadura THT/THR, 5.08 mm, Número |
| Cantidad | 44 ST | de polos: 6, 180°, Longitud del terminal de soldadura (l): 3.2 mm, |
| | | estañado, negro, Caja |

BLDF 5.08/03/180F SN BK BX

Weidmüller Interface GmbH & Co. KG
 Klingenbergstraße 26
 D-32758 Detmold
 Germany

Contrapiezas

www.weidmueller.com

SLF 5.08/180F SN



Conector macho con conexión PUSH IN y dirección de salida recta; se usa junto con BLF 5.08HC en la aplicación "wire-to-wire" como pasamuros. Los conectores macho disponen de espacio para rotulación y se pueden codificar.

Datos generales para pedido

| | | |
|------------|----------------------------|--|
| Tipo | SLF 5.08/03/180F SN BK ... | Versión |
| Código | 1336180000 | Conector para placa c.i., clavija macho, 5.08 mm, Número de polos: |
| GTIN (EAN) | 4050118140316 | 3, 180°, PUSH IN con actuador, Sección de embornado, máx. : 3.31 |
| Cantidad | 72 ST | mm², Caja |
| Tipo | SLF 5.08/03/180F SN OR ... | Versión |
| Código | 1335620000 | Conector para placa c.i., clavija macho, 5.08 mm, Número de polos: |
| GTIN (EAN) | 4050118139365 | 3, 180°, PUSH IN con actuador, Sección de embornado, máx. : 3.31 |
| Cantidad | 72 ST | mm², Caja |

SLF 5.08/180FI SN



Conector macho con conexión PUSH IN y dirección de salida recta; se usa junto con BLF 5.08HC en la aplicación "wire-to-wire" como pasamuros. Los conectores macho disponen de espacio para rotulación y se pueden codificar.

Datos generales para pedido

| | | |
|------------|----------------------------|--|
| Tipo | SLF 5.08/03/180FI SN BK... | Versión |
| Código | 1336050000 | Conector para placa c.i., clavija macho, 5.08 mm, Número de polos: |
| GTIN (EAN) | 4050118139631 | 3, 180°, PUSH IN con actuador, Sección de embornado, máx. : 3.31 |
| Cantidad | 72 ST | mm², Caja |
| Tipo | SLF 5.08/03/180FI SN OR... | Versión |
| Código | 1336410000 | Conector para placa c.i., clavija macho, 5.08 mm, Número de polos: |
| GTIN (EAN) | 4050118140286 | 3, 180°, PUSH IN con actuador, Sección de embornado, máx. : 3.31 |
| Cantidad | 72 ST | mm², Caja |

BLDF 5.08/03/180F SN BK BX

Weidmüller Interface GmbH & Co. KG
 Klingenbergstraße 26
 D-32758 Detmold
 Germany

www.weidmueller.com

Contrapiezas

SLS 5.08/180F



Conectores macho con conexión brida-tornillo para conexión de conductores. Los conectores macho disponen de espacio para rotulación y se pueden codificar.

Datos generales para pedido

| | | |
|------------|----------------------------|---|
| Tipo | SLS 5.08/03/180F SN OR ... | Versión |
| Código | 1846370000 | Conector para placa c.i., clavija macho, 5.08 mm, Número de polos: |
| GTIN (EAN) | 4032248362073 | 3, 180°, Conexión brida-tornillo, Sección de embornado, máx. : 3.31 |
| Cantidad | 72 ST | mm², Caja |

SLS 5.08/180FI



Conectores macho con conexión brida-tornillo para conexión de conductores. Los conectores macho disponen de espacio para rotulación y se pueden codificar.

Datos generales para pedido

| | | |
|------------|----------------------------|---|
| Tipo | SLS 5.08/03/180FI SN OR... | Versión |
| Código | 1846220000 | Conector para placa c.i., clavija macho, 5.08 mm, Número de polos: |
| GTIN (EAN) | 4032248362509 | 3, 180°, Conexión brida-tornillo, Sección de embornado, máx. : 3.31 |
| Cantidad | 72 ST | mm², Caja |