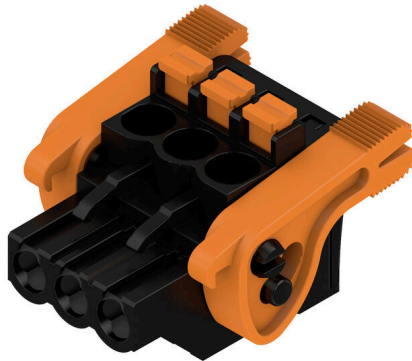


## BLF 5.08HC/03/90LR SN BK BX

**Weidmüller Interface GmbH & Co. KG**  
 Klingenbergstraße 26  
 D-32758 Detmold  
 Germany

www.weidmuller.com

### Imagen de producto



Igual de fiable que el original probado millones de veces, y con detalles innovadores:

El BLF 5.08HC, la versión con conexión PUSH-IN del conector hembra BLZP 5.08HC, destaca por su sistema de conexión y su diseño más compacto. El innovador sistema de conexión PUSH IN de Weidmüller representa el futuro de las conexiones de conductores fáciles y sin herramientas. HC = Alta intensidad

En lo que a versatilidad se refiere, el BLF 5.08HC ofrece tanto como la versión que le sirvió de modelo:

- 3 direcciones de salida del conductor de probada eficacia ofrecen la flexibilidad necesaria para un diseño específico de la aplicación
- Las 4 variantes de sujeción y el pasador de desbloqueo patentado permiten basar el concepto de enclavamiento en los requisitos del usuario
- Combina los conectores BLF 5.08HC con los conectores SL 5.08HC para conseguir los máximos valores nominales

### Datos generales para pedido

Versión	Conector para placa c.i., enchufe hembra, 5.08 mm, Número de polos: 3, 90°, PUSH IN con actuador, Sección de embornado, máx. : 3.31 mm², Caja
Código	<a href="#">1000420001</a>
Tipo	BLF 5.08HC/03/90LR SN BK BX
GTIN (EAN)	4032248690381
Cantidad	72 Pieza
Valores característicos del producto	IEC: 400 V / 24 A / 0.2 - 2.5 mm² UL: 300 V / 18.5 A / AWG 26 - AWG 12
Embalaje	Caja

## Datos técnicos

### Homologaciones

Homologaciones



ROHS	Conformidad
UL File Number Search	<a href="#">Sitio web UL</a>
Núm. de certificación (cURus)	E60693

### Dimensiones y pesos

Profundidad	29.6 mm	Profundidad (pulgadas)	1.1654 inch
Altura	20.6 mm	Altura (pulgadas)	0.811 inch
Anchura	25.06 mm	Anchura (pulgadas)	0.9866 inch
Peso neto	7.71 g		

### Conformidad medioambiental del producto

Estado de cumplimiento de la directiva RoHS	Conforme sin exención		
REACH SVHC	Sin SVHC por encima del 0,1 % en peso		
Huella de carbono del producto	Desde la cuna hasta la puerta	0,357 kg CO2 eq.	

### Parámetros del sistema

Familia del producto	OMNIMATE Signal - Serie BL/SL 5.08	Tipo de conexión	Conexión de campo
Técnica de conexión de conductores	PUSH IN con actuador	Paso en mm (P)	5.08 mm
Paso en pulgadas (P)	0.200 "	Dirección de salida de conductor	90°
Número de polos	3	L1 en mm	10.16 mm
L1 en pulgadas	0.400 "	Número de series	1
Número de filas de polos	1	Sección nominal	2.5 mm <sup>2</sup>
Protección contra contacto según DIN VDE 57106	protección de dedos	Protección contra contacto según DIN VDE 0470	IP 20 insertado / IP 10 no insertado
Tipo de protección	IP20	Resistencia de paso	≤5 mΩ
Codificable	Sí	Longitud de desaislado	10 mm
Punta de destornillador	0,6 x 3,5	Punta de destornillador normativa	DIN 5264
Ciclos de enchufado	25	Fuerza de inserción/polo, máx.	7 N
Fuerza de extracción/polo, máx.	5.5 N		

### Datos del material

Materiales aislantes	PBT	Color	negro
Carta de colores (similar)	RAL 9011	Grupo de materiales aislantes	IIIa
Índice de resistencia al encaminamiento ≥ 200 eléctrico (CTI)		Moisture Level (MSL)	
Grado inflamabilidad según UL 94	V-0	Material de contacto	Aleación de Cu
Superficie de contacto	estañado	Estructura de capas del contacto del conector	4...8 μm Sn hot-dip tinned
Temperatura de almacenamiento, mín.	-40 °C	Temperatura de almacenamiento, max.	70 °C
Temperatura de servicio, mín.	-50 °C	Temperatura de servicio, max.	100 °C
Gama de temperatura, montaje, mín.	-30 °C	Gama de temperatura, montaje, max.	100 °C

### Conductores aptos para conexión

Sección de embornado, mín.	0.13 mm <sup>2</sup>
Sección de embornado, máx.	3.31 mm <sup>2</sup>

## BLF 5.08HC/03/90LR SN BK BX

**Weidmüller Interface GmbH & Co. KG**  
 Klingenbergstraße 26  
 D-32758 Detmold  
 Germany

www.weidmueller.com

### Datos técnicos

Sección de conexión del conductor AWG, mín.	AWG 26
Sección de conexión del conductor AWG, máx.	AWG 12
Rígido, mín. H05(07) V-U	0.2 mm <sup>2</sup>
Rígido, máx. H05(07) V-U	2.5 mm <sup>2</sup>
Flexible, mín. H05(07) V-K	0.2 mm <sup>2</sup>
Flexible, máx. H05(07) V-K	2.5 mm <sup>2</sup>
con term. tub. con aislamiento DIN 46 228/4,mín.	0.25 mm <sup>2</sup>
con term. tub. con aislamiento DIN 46 228/4,máx	2.5 mm <sup>2</sup>
con terminal tubular, DIN 46228 pt 1, mín.	0.25 mm <sup>2</sup>
con terminal tubular según DIN 46 228/1, máx.	2.5 mm <sup>2</sup>
Calibre macho de conformidad con la norma EN 60999 a x b; ø	2.8 mm x 2,0 mm

Conductor embornable	Sección de conexión del conductor	Tipo	conductor fino		
		nominal	0.5 mm <sup>2</sup>		
		Terminal tubular	Longitud de desaislado	nominal	12 mm
			Terminal tubular recomendado	<a href="#">H0.5/16 OR</a>	
	Sección de conexión del conductor	Longitud de desaislado	nominal	10 mm	
		Terminal tubular	Terminal tubular recomendado	<a href="#">H0.5/10</a>	
			Tipo	conductor fino	
		nominal	0.75 mm <sup>2</sup>		
	Terminal tubular	Longitud de desaislado	nominal	12 mm	
		Terminal tubular recomendado	<a href="#">H0.75/16 W</a>		
		Longitud de desaislado	nominal	10 mm	
		Terminal tubular recomendado	<a href="#">H0.75/10</a>		
Sección de conexión del conductor	Tipo	conductor fino			
	nominal	1 mm <sup>2</sup>			
	Terminal tubular	Longitud de desaislado	nominal	12 mm	
		Terminal tubular recomendado	<a href="#">H1.0/16D R</a>		
Sección de conexión del conductor	Longitud de desaislado	nominal	10 mm		
	Terminal tubular	Terminal tubular recomendado	<a href="#">H1.0/10</a>		
		Tipo	conductor fino		
	nominal	1.5 mm <sup>2</sup>			
Terminal tubular	Longitud de desaislado	nominal	10 mm		
	Terminal tubular recomendado	<a href="#">H1.5/10</a>			
	Longitud de desaislado	nominal	12 mm		
	Terminal tubular recomendado	<a href="#">H1.5/16 R</a>			
Sección de conexión del conductor	Tipo	conductor fino			
	nominal	2.5 mm <sup>2</sup>			
	Terminal tubular	Longitud de desaislado	nominal	10 mm	
		Terminal tubular recomendado	<a href="#">H2.5/10</a>		
Terminal tubular	Longitud de desaislado	nominal	13 mm		
	Terminal tubular recomendado	<a href="#">H2.5/16DS BL</a>			

Texto de referencia El diámetro exterior de la abrazadera de plástico no debe ser superior al paso (P). La longitud de los terminales tubulares se debe elegir en función del producto y de la tensión nominal.

## BLF 5.08HC/03/90LR SN BK BX

**Weidmüller Interface GmbH & Co. KG**  
 Klingenbergstraße 26  
 D-32758 Detmold  
 Germany

www.weidmueller.com

## Datos técnicos

### Datos nominales conformes a IEC

testado según la norma	IEC 60664-1, IEC 61984	Corriente nominal, número de polos mín.24 A (Tu=20 °C)
Corriente nominal, número de polos máx. (Tu=20 °C)	19 A	Corriente nominal, número de polos mín.21 A (Tu=40 °C)
Corriente nominal, número de polos máx. (Tu=40 °C)	16.5 A	Tensión nominal con categoría de sobretensión/grado de polución II/2
Tensión nominal con categoría de sobretensión/grado de polución III/2	320 V	400 V
Tensión nominal con categoría de sobretensión/grado de polución II/2	4 kV	Tensión nominal con categoría de sobretensión/grado de polución III/3
Sobretensión de choque nominal con categoría de sobretensión/grado de polución III/3	4 kV	250 V
		Tensión nominal con categoría de sobretensión/grado de polución III/2
		4 kV
		Resistencia a corrientes de corta duración
		3 x 1s mit 120 A

### Datos nominales según CSA

Instituto (CSA)	CSA	Núm. de certificación (CSA)	200039-1121690
Tensión nominal (Use Group B / CSA)	300 V	Tensión nominal (Use group D / CSA)	300 V
Intensidad nominal (Use Group B / CSA)	10 A	Intensidad nominal (Use Group D / CSA)	10 A
Sección de conexión del conductor AWG, mín.	AWG 12	Sección de conexión del conductor AWG, máx.	AWG 26
Referencia para valores de homologación	Las especificaciones son valores máximos; para más información, ver certificado de homologación.		

### Datos nominales según UL 1059

Instituto (cURus)	CURUS	Núm. de certificación (cURus)	E60693
Tensión nominal (Use Group B / UL 1059)	300 V	Tensión nominal (Use Group D / UL 1059)	300 V
Intensidad nominal (Use Group B / UL 1059)	18.5 A	Intensidad nominal (Use Group D / UL 1059)	10 A
Sección de conexión del conductor AWG, mín.	AWG 26	Sección de conexión del conductor AWG, máx.	AWG 12
Referencia para valores de homologación	Las especificaciones son valores máximos; para más información, ver certificado de homologación.		

### Embalaje

Embalaje	Caja	Longitud de VPE	348.00 mm
Anchura VPE	134.00 mm	Altura de VPE	32.00 mm

### Pruebas tipo

Prueba: durabilidad de los marcajes	Estándar	DIN EN 61984, sección 7.3.2 / 09.02 siguiendo el patrón de DIN EN 60068-2-70 / 07.96
	Prueba	marca de origen, identificación de tipo, paso, tipo de material, reloj con fecha
	Evaluación	disponible
	Prueba	durabilidad
Prueba: error de acoplamiento (no intercambiable)	Evaluación	superado
	Estándar	DIN EN 61984, secciones 6.3 y 6.9.1 / 09.02, DIN EN 60512-13-5 / 11.08
	Prueba	giro de 180° con elementos de codificación

### Datos técnicos

Prueba: sección ajustable	Evaluación	superado		
	Prueba	examen visual		
	Evaluación	superado		
	Estándar	DIN EN 60999-1, secciones 7 y 9.1 / 12.00, DIN EN 60947-1, sección 8.2.4.5.1 / 04.08		
	Tipo de conductor	Tipo de conductor y sección de conductor	rígido de 0,2 mm <sup>2</sup>	
		Tipo de conductor y sección de conductor	semirrígido de 0,2 mm <sup>2</sup>	
		Tipo de conductor y sección de conductor	rígido de 2,5 mm <sup>2</sup>	
		Tipo de conductor y sección de conductor	semirrígido de 2,5 mm <sup>2</sup>	
		Tipo de conductor y sección de conductor	AWG 26/1	
		Tipo de conductor y sección de conductor	AWG 26/19	
Tipo de conductor y sección de conductor		AWG 14/1		
Tipo de conductor y sección de conductor	AWG 14/19			
Evaluación	superado			
Prueba de daños y liberación accidental de conductores	Estándar	DIN EN 60999-1, sección 9.4 / 12.00		
	Requerimiento	0,2 kg		
	Tipo de conductor	Tipo de conductor y sección de conductor	AWG 26/1	
		Tipo de conductor y sección de conductor	AWG 26/19	
	Evaluación	superado		
	Requerimiento	0,3 kg		
	Tipo de conductor	Tipo de conductor y sección de conductor	H05V-U0.5	
		Tipo de conductor y sección de conductor	H05V-K0.5	
	Evaluación	superado		
	Requerimiento	0,7 kg		
Tipo de conductor	Tipo de conductor y sección de conductor	H07V-U2.5		
	Tipo de conductor y sección de conductor	H07V-K2.5		
Evaluación	superado			
Requerimiento	0,9 kg			
Tipo de conductor	Tipo de conductor y sección de conductor	AWG 12/1		
	Tipo de conductor y sección de conductor	AWG 12/19		
Evaluación	superado			
Prueba de extracción	Estándar	DIN EN 60999-1, sección 9.5 / 12.00		
	Requerimiento	≥10 N		
	Tipo de conductor	Tipo de conductor y sección de conductor	AWG 26/1	
		Tipo de conductor y sección de conductor	AWG 26/19	
	Evaluación	superado		
	Requerimiento	≥20 N		
	Tipo de conductor	Tipo de conductor y sección de conductor	H05V-U0.5	
		Tipo de conductor y sección de conductor	H05V-K0.5	
	Evaluación	superado		
	Requerimiento	≥50 N		

## BLF 5.08HC/03/90LR SN BK BX

**Weidmüller Interface GmbH & Co. KG**  
 Klingenbergstraße 26  
 D-32758 Detmold  
 Germany

www.weidmueller.com

## Datos técnicos

Tipo de conductor	Tipo de conductor y sección de conductor	H07V-U2.5
	Tipo de conductor y sección de conductor	H07V-K2.5
Evaluación	superado	
Requerimiento	≥60 N	
Tipo de conductor	Tipo de conductor y sección de conductor	AWG 12/1
	Tipo de conductor y sección de conductor	AWG 12/19
Evaluación	superado	

## Indicación importante

Conformidad con IPC	Conformidad: Los productos se diseñan, fabrican y entregan de conformidad con los estándares y normas reconocidas internacionalmente, y cumplen con las características especificadas en la hoja técnica o, según el producto, con las características decorativas de conformidad con la norma IPC-A-610 "Clase 2". Cualquier demanda sobre los productos se puede evaluar bajo solicitud.
Notas	<ul style="list-style-type: none"> <li>• Additional variants on request</li> <li>• Gold-plated contact surfaces on request</li> <li>• Rated current related to rated cross-section &amp; min. No. of poles.</li> <li>• Wire end ferrule without plastic collar to DIN 46228/1</li> <li>• Wire end ferrule with plastic collar to DIN 46228/4</li> <li>• P on drawing = pitch</li> <li>• Crimping shape "A" for wire end ferrules with PZ 6/5 crimping tool recommended.</li> <li>• The test point can only be used as potential-pickup point.</li> <li>• In accordance with IEC 61984, OMNIMATE-connectors are connectors without breaking capacity (COC). During designated use, connectors are not allowed to be engaged or disengaged when live or under load</li> <li>• Long term storage of the product with average temperature of 50 °C and maximum humidity 70%, 36 months</li> </ul>

## Clasificaciones

ETIM 8.0	EC002638	ETIM 9.0	EC002638
ETIM 10.0	EC002638	ECLASS 14.0	27-46-02-02
ECLASS 15.0	27-46-02-02		

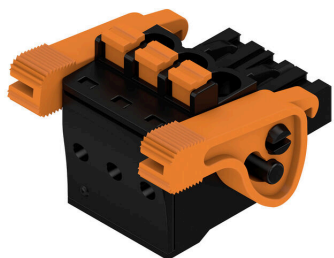
## BLF 5.08HC/03/90LR SN BK BX

**Weidmüller Interface GmbH & Co. KG**  
 Klingenbergstraße 26  
 D-32758 Detmold  
 Germany

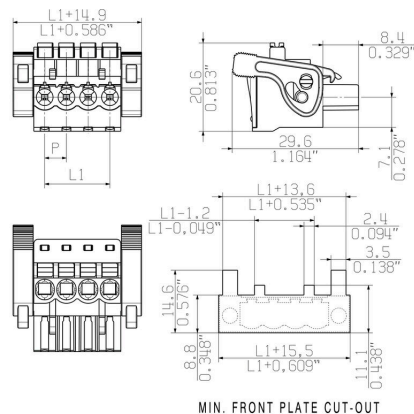
## Dibujos

www.weidmueller.com

### Imagen de producto



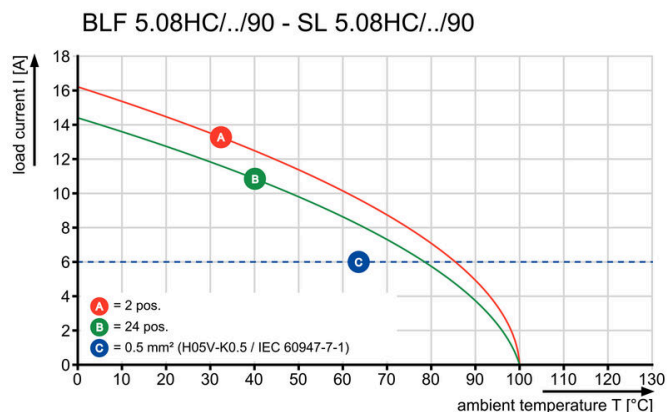
### Dimensional drawing



### Graph



### Graph



Uncompromising functionality High vibration resistance

**Dibujos**

**Ventaja del producto**



Solid PUSH IN contact Safe and durable

**Ventaja del producto**



Cost-effective wiring Quick and intuitive operation

**Ventaja del producto**



Wide clamping range Tool-free wire connection

**Ventajas del producto**

---



Self-locking Immediately on plugging in

**Uncompromising functionality**  
**High vibration resistance**

---



## BLF 5.08HC/03/90LR SN BK BX

**Weidmüller Interface GmbH & Co. KG**  
 Klingenbergstraße 26  
 D-32758 Detmold  
 Germany

www.weidmueller.com

## Accesorios

### Elementos de codificación



Unir solamente aquello que no se debe separar: la conexión correcta en el lugar adecuado. Los elementos de codificación y los dispositivos de bloqueo asignan claramente los elementos de conexión durante el proceso de fabricación y en funcionamiento. Los elementos de codificación y los dispositivos de bloqueo se insertan antes del montaje o durante la fase de confección del cable. Una alternativa de Weidmüller: seleccionar con la aplicación de configuración una variante personalizada y recibirla ya precodificada. De esta forma se evitan errores en la dotación de la placa de circuito impreso, así como conexiones incorrectas de los elementos. Ventajas: se suprime el proceso de localización de fallos en la fase de producción y se evitan errores de manejo por parte de los usuarios.

### Datos generales para pedido

Tipo	BLZ/SL KO BK BX	Versión	
Código	<a href="#">1545710000</a>	Conector para placa c.i., Accesorios, Elemento de codificación, negro,	
GTIN (EAN)	4008190087142	Número de polos: 1	
Cantidad	50 ST		
Tipo	BLZ/SL KO OR BX	Versión	
Código	<a href="#">1573010000</a>	Conector para placa c.i., Accesorios, Elemento de codificación,	
GTIN (EAN)	4008190048396	naranja, Número de polos: 1	
Cantidad	100 ST		

### Destornillador de pala plana



Destornillador para tornillos de cabeza ranurada con cuña redonda, SD DIN 5265, ISO 2380/2, accionamiento según DIN 5264, ISO 2380/1, punta de cromo superior, mango blando SoftFinish

### Datos generales para pedido

Tipo	SDS 0.6X3.5X100	Versión	
Código	<a href="#">9008330000</a>	Destornillador, Destornillador	
GTIN (EAN)	4032248056286		
Cantidad	1 ST		
Tipo	SDS 0.6X3.5X200	Versión	
Código	<a href="#">9010110000</a>	Destornillador, Destornillador	
GTIN (EAN)	4032248300754		
Cantidad	1 ST		
Tipo	SDIS 0.6X3.5X100	Versión	
Código	<a href="#">9008390000</a>	Destornillador, Destornillador	
GTIN (EAN)	4032248056354		
Cantidad	1 ST		

## BLF 5.08HC/03/90LR SN BK BX

**Weidmüller Interface GmbH & Co. KG**  
 Klingenbergstraße 26  
 D-32758 Detmold  
 Germany

## Contrapiezas

www.weidmueller.com

### SL 5.08HC/180F



Conectores macho en plástico reforzado con fibra de vidrio con dirección de salida recta, optimizados para el proceso de soldadura por ola. La sujeción lateral (F) se puede atornillar en la respectiva contrapieza o en la placa de circuito impreso. No se necesitan tornillos adicionales para conectar la placa c. i. cuando se usa la versión con sujeción lateral con pin de soldadura (LF). Al mismo tiempo, se protegen los puntos de soldadura frente a la tensión mecánica. Todos los conectores macho pueden codificarse manualmente o solicitarse precodificados. HC = Alta intensidad

#### Datos generales para pedido

Tipo	SL 5.08HC/03/180F 3.2SN...	Versión
Código	<a href="#">1148520000</a>	Conector para placa c.i., Conector macho, Brida, Conexión por soldadura THT, 5.08 mm, Número de polos: 3, 180°, Longitud del terminal de soldadura (l): 3.2 mm, estañado, negro, Caja
GTIN (EAN)	4032248932429	
Cantidad	72 ST	
Tipo	SL 5.08HC/03/180F 3.2SN...	Versión
Código	<a href="#">1147170000</a>	Conector para placa c.i., Conector macho, Brida, Conexión por soldadura THT, 5.08 mm, Número de polos: 3, 180°, Longitud del terminal de soldadura (l): 3.2 mm, estañado, naranja, Caja
GTIN (EAN)	4032248930906	
Cantidad	72 ST	

### SL 5.08HC/180LF



Conectores macho en plástico reforzado con fibra de vidrio con dirección de salida recta, optimizados para el proceso de soldadura por ola. La sujeción lateral (F) se puede atornillar en la respectiva contrapieza o en la placa de circuito impreso. No se necesitan tornillos adicionales para conectar la placa c. i. cuando se usa la versión con sujeción lateral con pin de soldadura (LF). Al mismo tiempo, se protegen los puntos de soldadura frente a la tensión mecánica. Todos los conectores macho pueden codificarse manualmente o solicitarse precodificados. HC = Alta intensidad

#### Datos generales para pedido

Tipo	SL 5.08HC/03/180LF 3.2S...	Versión
Código	<a href="#">1149250000</a>	Conector para placa c.i., Conector macho, Brida para soldar, Conexión por soldadura THT, 5.08 mm, Número de polos: 3, 180°, Longitud del terminal de soldadura (l): 3.2 mm, estañado, negro, Caja
GTIN (EAN)	4032248932207	
Cantidad	72 ST	
Tipo	SL 5.08HC/03/180LF 3.2S...	Versión
Código	<a href="#">1147920000</a>	Conector para placa c.i., Conector macho, Brida para soldar, Conexión por soldadura THT, 5.08 mm, Número de polos: 3, 180°, Longitud del terminal de soldadura (l): 3.2 mm, estañado, naranja, Caja
GTIN (EAN)	4032248931705	
Cantidad	72 ST	

## BLF 5.08HC/03/90LR SN BK BX

**Weidmüller Interface GmbH & Co. KG**  
 Klingenbergstraße 26  
 D-32758 Detmold  
 Germany

## Contrapiezas

www.weidmueller.com

### SL 5.08HC/90F



Conectores macho en plástico reforzado con fibra de vidrio con dirección de salida en ángulo de 90°, optimizados para el proceso de soldadura por ola. La sujeción lateral (F) se puede atornillar en la respectiva contrapieza o en la placa de circuito impreso. No se necesitan tornillos adicionales para conectar la placa c. i. cuando se usa la versión con sujeción lateral con pin de soldadura (LF). Al mismo tiempo, se protegen los puntos de soldadura frente a la tensión mecánica. Todos los conectores macho pueden codificarse manualmente o solicitarse precodificados. HC = Alta intensidad

#### Datos generales para pedido

Tipo	SL 5.08HC/03/90F 3.2SN ...	Versión
Código	<a href="#">1150100000</a>	Conector para placa c.i., Conector macho, Brida, Conexión por soldadura THT, 5.08 mm, Número de polos: 3, 90°, Longitud del terminal de soldadura (l): 3.2 mm, estañado, negro, Caja
GTIN (EAN)	4032248936298	
Cantidad	72 ST	
Tipo	SL 5.08HC/03/90F 3.2SN ...	Versión
Código	<a href="#">1148640000</a>	Conector para placa c.i., Conector macho, Brida, Conexión por soldadura THT, 5.08 mm, Número de polos: 3, 90°, Longitud del terminal de soldadura (l): 3.2 mm, estañado, naranja, Caja
GTIN (EAN)	4032248935987	
Cantidad	72 ST	

### SL 5.08HC/90LF



Conectores macho en plástico reforzado con fibra de vidrio con dirección de salida en ángulo de 90°, optimizados para el proceso de soldadura por ola. La sujeción lateral (F) se puede atornillar en la respectiva contrapieza o en la placa de circuito impreso. No se necesitan tornillos adicionales para conectar la placa c. i. cuando se usa la versión con sujeción lateral con pin de soldadura (LF). Al mismo tiempo, se protegen los puntos de soldadura frente a la tensión mecánica. Todos los conectores macho pueden codificarse manualmente o solicitarse precodificados. HC = Alta intensidad

#### Datos generales para pedido

Tipo	SL 5.08HC/03/90LF 3.2SN...	Versión
Código	<a href="#">1150350000</a>	Conector para placa c.i., Conector macho, Brida para soldar, Conexión por soldadura THT, 5.08 mm, Número de polos: 3, 90°, Longitud del terminal de soldadura (l): 3.2 mm, estañado, negro, Caja
GTIN (EAN)	4032248937431	
Cantidad	72 ST	
Tipo	SL 5.08HC/03/90LF 3.2SN...	Versión
Código	<a href="#">1149410000</a>	Conector para placa c.i., Conector macho, Brida para soldar, Conexión por soldadura THT, 5.08 mm, Número de polos: 3, 90°, Longitud del terminal de soldadura (l): 3.2 mm, estañado, naranja, Caja
GTIN (EAN)	4032248936700	
Cantidad	72 ST	

## BLF 5.08HC/03/90LR SN BK BX

**Weidmüller Interface GmbH & Co. KG**  
 Klingenbergstraße 26  
 D-32758 Detmold  
 Germany

www.weidmueller.com

## Contrapiezas

### SL-SMT 5.08/180F Box



Conector macho resistente a altas temperaturas, embalado en caja o cinta. En cinta, con pin de soldadura de 1,5 mm, optimizado para el montaje automático. Pin de soldadura de 3,2 mm, indicado para soldadura reflow y por ola. Los conectores macho disponen de espacio para señalización y se pueden codificar. HC = Alta intensidad

#### Datos generales para pedido

Tipo	SL-SMT 5.08HC/03/180F 3...	Versión
Código	<a href="#">1820600000</a>	Conector para placa c.i., Conector macho, Brida, Conexión por soldadura THT/THR, 5.08 mm, Número de polos: 3, 180°, Longitud del terminal de soldadura (l): 3.2 mm, estañado, negro, Caja
GTIN (EAN)	4032248316564	
Cantidad	72 ST	

### SL-SMT 5.08/180LF Box



Conector macho resistente a altas temperaturas, embalado en caja o cinta. En cinta, con pin de soldadura de 1,5 mm, optimizado para el montaje automático. Pin de soldadura de 3,2 mm, indicado para soldadura reflow y por ola. Los conectores macho disponen de espacio para señalización y se pueden codificar. HC = Alta intensidad

#### Datos generales para pedido

Tipo	SL-SMT 5.08HC/03/180LF ...	Versión
Código	<a href="#">1776372001</a>	Conector para placa c.i., Conector macho, Brida para soldar, Conexión por soldadura THT/THR, 5.08 mm, Número de polos: 3, 180°, Longitud del terminal de soldadura (l): 1.5 mm, estañado, negro, Caja
GTIN (EAN)	4032248159154	
Cantidad	72 ST	
Tipo	SL-SMT 5.08HC/03/180LF ...	Versión
Código	<a href="#">1838450000</a>	Conector para placa c.i., Conector macho, Brida para soldar, Conexión por soldadura THT/THR, 5.08 mm, Número de polos: 3, 180°, Longitud del terminal de soldadura (l): 3.2 mm, estañado, negro, Caja
GTIN (EAN)	4032248348510	
Cantidad	72 ST	
Tipo	SL-SMT 5.08HC/03/180LF ...	Versión
Código	<a href="#">2086580000</a>	Conector para placa c.i., Conector macho, Brida para soldar, Conexión por soldadura THT/THR, 5.08 mm, Número de polos: 3, 180°, Longitud del terminal de soldadura (l): 5.5 mm, estañado, negro, Caja
GTIN (EAN)	4050118420517	
Cantidad	144 ST	

## BLF 5.08HC/03/90LR SN BK BX

**Weidmüller Interface GmbH & Co. KG**  
 Klingenbergstraße 26  
 D-32758 Detmold  
 Germany

www.weidmueller.com

## Contrapiezas

### SL-SMT 5.08/180LF Tape



Conector macho resistente a altas temperaturas, embalado en caja o cinta. En cinta, con pin de soldadura de 1,5 mm, optimizado para el montaje automático. Pin de soldadura de 3,2 mm, indicado para soldadura reflow y por ola. Los conectores macho disponen de espacio para señalización y se pueden codificar. HC = Alta intensidad

#### Datos generales para pedido

Tipo	SL-SMT 5.08HC/03/180LF ...	Versión
Código	<a href="#">1776374001</a>	Conector para placa c.i., Conector macho, Brida para soldar, Conexión
GTIN (EAN)	4032248163496	por soldadura THT/THR, 5.08 mm, Número de polos: 3, 180°,
Cantidad	250 ST	Longitud del terminal de soldadura (l): 1.5 mm, estañado, negro, Tape

### SL-SMT 5.08/270FH Box



Conector macho abierto, recto y resistente a altas temperaturas. Embalaje en caja o cinta. En cinta, con pin de soldadura de 1,5 mm, optimizado para el montaje automático. Pin de soldadura de 3,2 mm, indicado para soldadura reflow y por ola. Los conectores macho disponen de espacio para señalización y se pueden codificar. HC = Alta intensidad

#### Datos generales para pedido

Tipo	SL-SMT 5.08HC/03/270FH ...	Versión
Código	<a href="#">1877210000</a>	Conector para placa c.i., Conector macho, Brida para soldar, Conexión
GTIN (EAN)	4032248467778	por soldadura THT/THR, 5.08 mm, Número de polos: 3, 270°,
Cantidad	100 ST	Longitud del terminal de soldadura (l): 3.2 mm, estañado, negro, Caja

### SL-SMT 5.08/270FH Tape



Conector macho abierto, recto y resistente a altas temperaturas. Embalaje en caja o cinta. En cinta, con pin de soldadura de 1,5 mm, optimizado para el montaje automático. Pin de soldadura de 3,2 mm, indicado para soldadura reflow y por ola. Los conectores macho disponen de espacio para señalización y se pueden codificar. HC = Alta intensidad

#### Datos generales para pedido

Tipo	SL-SMT 5.08HC/03/270FH ...	Versión
Código	<a href="#">1876930000</a>	Conector para placa c.i., Conector macho, Brida para soldar, Conexión
GTIN (EAN)	4032248467389	por soldadura THT/THR, 5.08 mm, Número de polos: 3, 270°,
Cantidad	225 ST	Longitud del terminal de soldadura (l): 1.5 mm, estañado, negro, Tape

## BLF 5.08HC/03/90LR SN BK BX

**Weidmüller Interface GmbH & Co. KG**  
 Klingenbergstraße 26  
 D-32758 Detmold  
 Germany

www.weidmueller.com

## Contrapiezas

### SL-SMT 5.08/270FL Box



Conector macho abierto, recto y resistente a altas temperaturas. Embalaje en caja o cinta. En cinta, con pin de soldadura de 1,5 mm, optimizado para el montaje automático. Pin de soldadura de 3,2 mm, indicado para soldadura reflow y por ola. Los conectores macho disponen de espacio para señalización y se pueden codificar. HC = Alta intensidad

#### Datos generales para pedido

Tipo	SL-SMT 5.08HC/03/270FL ...	Versión
Código	<a href="#">1878110000</a>	Conector para placa c.i., Conector macho, Brida para soldar, Conexión
GTIN (EAN)	4032248468911	por soldadura THT/THR, 5.08 mm, Número de polos: 3, 270°,
Cantidad	100 ST	Longitud del terminal de soldadura (l): 1.5 mm, estañado, negro, Caja
Tipo	SL-SMT 5.08HC/03/270FL ...	Versión
Código	<a href="#">1876860000</a>	Conector para placa c.i., Conector macho, Brida para soldar, Conexión
GTIN (EAN)	4032248467440	por soldadura THT/THR, 5.08 mm, Número de polos: 3, 270°,
Cantidad	100 ST	Longitud del terminal de soldadura (l): 3.2 mm, estañado, negro, Caja

### SL-SMT 5.08/270FL Tape



Conector macho abierto, recto y resistente a altas temperaturas. Embalaje en caja o cinta. En cinta, con pin de soldadura de 1,5 mm, optimizado para el montaje automático. Pin de soldadura de 3,2 mm, indicado para soldadura reflow y por ola. Los conectores macho disponen de espacio para señalización y se pueden codificar. HC = Alta intensidad

#### Datos generales para pedido

Tipo	SL-SMT 5.08HC/03/270FL ...	Versión
Código	<a href="#">1877000000</a>	Conector para placa c.i., Conector macho, Brida para soldar, Conexión
GTIN (EAN)	4032248467655	por soldadura THT/THR, 5.08 mm, Número de polos: 3, 270°,
Cantidad	350 ST	Longitud del terminal de soldadura (l): 1.5 mm, estañado, negro, Tape
Tipo	SL-SMT 5.08HC/03/270FL ...	Versión
Código	<a href="#">1876720000</a>	Conector para placa c.i., Conector macho, Brida para soldar, Conexión
GTIN (EAN)	4032248467235	por soldadura THT/THR, 5.08 mm, Número de polos: 3, 270°,
Cantidad	350 ST	Longitud del terminal de soldadura (l): 3.2 mm, estañado, negro, Tape

## BLF 5.08HC/03/90LR SN BK BX

**Weidmüller Interface GmbH & Co. KG**  
 Klingenbergstraße 26  
 D-32758 Detmold  
 Germany

www.weidmueller.com

## Contrapiezas

### SL-SMT 5.08HC/90F Box



Conector macho resistente a altas temperaturas, embalado en caja o cinta. En cinta, con pin de soldadura de 1,5 mm, optimizado para el montaje automático. Pin de soldadura de 3,2 mm, indicado para soldadura reflow y por ola. Los conectores macho disponen de espacio para señalización y se pueden codificar. HC = Alta intensidad

#### Datos generales para pedido

Tipo	SL-SMT 5.08HC/03/90F 3...	Versión	
Código	<a href="#">1837640000</a>	Conector para placa c.i., Conector macho, Brida, Conexión por soldadura THT/THR, 5.08 mm, Número de polos: 3, 90°, Longitud del terminal de soldadura (l): 3.2 mm, estañado, negro, Caja	
GTIN (EAN)	4032248347452		
Cantidad	72 ST		

### SL-SMT 5.08HC/90LF Box



Conector macho resistente a altas temperaturas, embalado en caja o cinta. En cinta, con pin de soldadura de 1,5 mm, optimizado para el montaje automático. Pin de soldadura de 3,2 mm, indicado para soldadura reflow y por ola. Los conectores macho disponen de espacio para señalización y se pueden codificar. HC = Alta intensidad

#### Datos generales para pedido

Tipo	SL-SMT 5.08HC/03/90LF 1...	Versión	
Código	<a href="#">1775242001</a>	Conector para placa c.i., Conector macho, Brida para soldar, Conexión por soldadura THT/THR, 5.08 mm, Número de polos: 3, 90°, Longitud del terminal de soldadura (l): 1.5 mm, estañado, negro, Caja	
GTIN (EAN)	4032248157228		
Cantidad	72 ST		
Tipo	SL-SMT 5.08HC/03/90LF 3...	Versión	
Código	<a href="#">1780420000</a>	Conector para placa c.i., Conector macho, Brida para soldar, Conexión por soldadura THT/THR, 5.08 mm, Número de polos: 3, 90°, Longitud del terminal de soldadura (l): 3.2 mm, estañado, negro, Caja	
GTIN (EAN)	4032248165742		
Cantidad	72 ST		

### SL-SMT 5.08HC/90LF Tape



Conector macho resistente a altas temperaturas, embalado en caja o cinta. En cinta, con pin de soldadura de 1,5 mm, optimizado para el montaje automático. Pin de soldadura de 3,2 mm, indicado para soldadura reflow y por ola. Los conectores macho disponen de espacio para señalización y se pueden codificar. HC = Alta intensidad

## BLF 5.08HC/03/90LR SN BK BX

**Weidmüller Interface GmbH & Co. KG**  
 Klingenbergstraße 26  
 D-32758 Detmold  
 Germany

www.weidmueller.com

## Contrapiezas

### Datos generales para pedido

Tipo	SL-SMT 5.08HC/03/90LF 1...	Versión
Código	<a href="#">1775244001</a>	Conector para placa c.i., Conector macho, Brida para soldar, Conexión
GTIN (EAN)	4032248167791	por soldadura THT/THR, 5.08 mm, Número de polos: 3, 90°, Longitud
Cantidad	350 ST	del terminal de soldadura (l): 1.5 mm, estañado, negro, Tape

### SLDV-THR 5.08/180F



Conector macho resistente a altas temperaturas, de doble piso, desplazado lateralmente con brida o brida para soldadura. Terminal de soldadura de 1,5 mm idóneo para aplicaciones de soldadura reflow. Terminal de soldadura de 3,2 mm idóneo para soldadura Reflow y por ola. Los conectores macho ofrecen espacio para rotulación y se pueden codificar.

### Datos generales para pedido

Tipo	SLDV-THR 5.08/06/180F 1...	Versión
Código	<a href="#">1828900000</a>	Conector para placa c.i., Conector macho, Brida, Conexión por
GTIN (EAN)	4032248335596	soldadura THT/THR, 5.08 mm, Número de polos: 6, 180°, Longitud
Cantidad	44 ST	del terminal de soldadura (l): 1.5 mm, estañado, negro, Caja
Tipo	SLDV-THR 5.08/06/180F 3...	Versión
Código	<a href="#">1828780000</a>	Conector para placa c.i., Conector macho, Brida, Conexión por
GTIN (EAN)	4032248335466	soldadura THT/THR, 5.08 mm, Número de polos: 6, 180°, Longitud
Cantidad	44 ST	del terminal de soldadura (l): 3.2 mm, estañado, negro, Caja

### SLDV-THR 5.08/180FLF



Conector macho resistente a altas temperaturas, de doble piso, desplazado lateralmente con brida o brida para soldadura. Terminal de soldadura de 1,5 mm idóneo para aplicaciones de soldadura reflow. Terminal de soldadura de 3,2 mm idóneo para soldadura Reflow y por ola. Los conectores macho ofrecen espacio para rotulación y se pueden codificar.

### Datos generales para pedido

Tipo	SLDV-THR 5.08/06/180FLF...	Versión
Código	<a href="#">1829020000</a>	Conector para placa c.i., Conector macho, Brida / Brida para
GTIN (EAN)	4032248335718	soldadura, Conexión por soldadura THT/THR, 5.08 mm, Número
Cantidad	44 ST	de polos: 6, 180°, Longitud del terminal de soldadura (l): 3.2 mm,
		estañado, negro, Caja