

BLF 5.08HC/03/90F SN BK BX

Weidmüller Interface GmbH & Co. KG
 Klingenbergstraße 26
 D-32758 Detmold
 Germany

www.weidmueller.com

Imagen de producto



Igual de fiable que el original probado millones de veces, y con detalles innovadores:

El BLF 5.08HC, la versión con conexión PUSH-IN del conector hembra BLZP 5.08HC, destaca por su sistema de conexión y su diseño más compacto. El innovador sistema de conexión PUSH IN de Weidmüller representa el futuro de las conexiones de conductores fáciles y sin herramientas. HC = Alta intensidad

En lo que a versatilidad se refiere, el BLF 5.08HC ofrece tanto como la versión que le sirvió de modelo:

- 3 direcciones de salida del conductor de probada eficacia ofrecen la flexibilidad necesaria para un diseño específico de la aplicación
- Las 4 variantes de sujeción y el pasador de desbloqueo patentado permiten basar el concepto de enclavamiento en los requisitos del usuario
- Combina los conectores BLF 5.08HC con los conectores SL 5.08HC para conseguir los máximos valores nominales

Datos generales para pedido

Versión	Conector para placa c.i., enchufe hembra, 5.08 mm, Número de polos: 3, 90°, PUSH IN con actuador, Sección de embornado, máx. : 3.31 mm², Caja
Código	1000230001
Tipo	BLF 5.08HC/03/90F SN BK BX
GTIN (EAN)	4032248690190
Cantidad	72 Pieza
Valores característicos del producto	IEC: 400 V / 24 A / 0.2 - 2.5 mm² UL: 300 V / 18.5 A / AWG 26 - AWG 12
Embalaje	Caja

Datos técnicos

Homologaciones

Homologaciones



ROHS	Conformidad
UL File Number Search	Sitio web UL
Núm. de certificación (cURus)	E60693

Dimensiones y pesos

Profundidad	26.2 mm	Profundidad (pulgadas)	1.0315 inch
Altura	20.6 mm	Altura (pulgadas)	0.811 inch
Anchura	25.04 mm	Anchura (pulgadas)	0.9858 inch
Peso neto	7.16 g		

Conformidad medioambiental del producto

Estado de cumplimiento de la directiva RoHS	Conforme sin exención		
REACH SVHC	Sin SVHC por encima del 0,1 % en peso		
Huella de carbono del producto	Desde la cuna hasta la puerta	0,365 kg CO2 eq.	

Parámetros del sistema

Familia del producto	OMNIMATE Signal - Serie BL/SL 5.08					
Tipo de conexión	Conexión de campo					
Técnica de conexión de conductores	PUSH IN con actuador					
Paso en mm (P)	5.08 mm					
Paso en pulgadas (P)	0.200 "					
Dirección de salida de conductor	90°					
Número de polos	3					
L1 en mm	10.16 mm					
L1 en pulgadas	0.400 "					
Número de series	1					
Número de filas de polos	1					
Sección nominal	2.5 mm ²					
Protección contra contacto según DIN VDE 57106	protección de dedos					
Protección contra contacto según DIN VDE 0470	IP 20 insertado / IP 10 no insertado					
Tipo de protección	IP20					
Resistencia de paso	≤5 mΩ					
Codificable	Sí					
Longitud de desaislado	10 mm					
Punta de destornillador	0,6 x 3,5					
Punta de destornillador normativa	DIN 5264					
Ciclos de enchufado	25					
Fuerza de inserción/polo, máx.	7 N					
Fuerza de extracción/polo, máx.	5.5 N					
Par de apriete	Tipo de par	Sujeción lateral				
	Información de aplicación	Par de apriete	<table border="1"> <tr> <td>mín.</td> <td>0.2 Nm</td> </tr> <tr> <td>máx.</td> <td>0.25 Nm</td> </tr> </table>	mín.	0.2 Nm	máx.
mín.	0.2 Nm					
máx.	0.25 Nm					

BLF 5.08HC/03/90F SN BK BX

Weidmüller Interface GmbH & Co. KG
 Klingenbergstraße 26
 D-32758 Detmold
 Germany

www.weidmueller.com

Datos técnicos

Datos del material

Material de contacto	Aleación de Cu	Color	negro
Material de contacto	Aleación de Cu	Carta de colores (similar)	RAL 9011
Estructura de capas del contacto del conector	4...8 µm Sn hot-dip tinned	Índice de resistencia al encaminamiento eléctrico (CTI)	≥ 200
Temperatura de almacenamiento, max.	70 °C	Grado inflamabilidad según UL 94	V-0
Temperatura de servicio, max.	100 °C	Superficie de contacto	estañado
Gama de temperatura, montaje, max.	100 °C	Temperatura de almacenamiento, min.	-40 °C
		Temperatura de servicio, min.	-50 °C
		Gama de temperatura, montaje, min.	-30 °C

Conductores aptos para conexión

Sección de embornado, mín.	0.13 mm ²
Sección de embornado, máx.	3.31 mm ²
Sección de conexión del conductor AWG, mín.	AWG 26
Sección de conexión del conductor AWG, máx.	AWG 12
Rígido, mín. H05(07) V-U	0.2 mm ²
Rígido, máx. H05(07) V-U	2.5 mm ²
Flexible, mín. H05(07) V-K	0.2 mm ²
Flexible, máx. H05(07) V-K	2.5 mm ²
con term. tub. con aislamiento DIN 46 228/4, mín.	0.25 mm ²
con term. tub. con aislamiento DIN 46 228/4, máx.	2.5 mm ²
con terminal tubular, DIN 46228 pt 1, mín.	0.25 mm ²
con terminal tubular según DIN 46 228/1, máx.	2.5 mm ²
Calibre macho de conformidad con la norma EN 60999 a x b; ø	2,8 mm x 2,0 mm

Conductor embornable	Sección de conexión del conductor	Tipo	conductor fino	
		nominal	0.5 mm ²	
	Terminal tubular	Longitud de desaislado	nominal	12 mm
		Terminal tubular recomendado	H0,5/16 OR	
		Longitud de desaislado	nominal	10 mm
		Terminal tubular recomendado	H0,5/10	
	Sección de conexión del conductor	Tipo	conductor fino	
		nominal	0.75 mm ²	
	Terminal tubular	Longitud de desaislado	nominal	12 mm
		Terminal tubular recomendado	H0,75/16 W	
		Longitud de desaislado	nominal	10 mm
		Terminal tubular recomendado	H0,75/10	
Sección de conexión del conductor	Tipo	conductor fino		
	nominal	1 mm ²		
Terminal tubular	Longitud de desaislado	nominal	12 mm	
	Terminal tubular recomendado	H1,0/16D R		
	Longitud de desaislado	nominal	10 mm	
	Terminal tubular recomendado	H1,0/10		

BLF 5.08HC/03/90F SN BK BX

Weidmüller Interface GmbH & Co. KG
 Klingenbergstraße 26
 D-32758 Detmold
 Germany

www.weidmueller.com

Datos técnicos

Sección de conexión del conductor	Tipo	conductor fino		
	nominal	1.5 mm ²		
	Terminal tubular	Longitud de desaislado	nominal	10 mm
		Terminal tubular recomendado	H1.5/10	
	Terminal tubular recomendado	Longitud de desaislado	nominal	12 mm
		Terminal tubular recomendado	H1.5/16 R	
Sección de conexión del conductor	Tipo	conductor fino		
	nominal	2.5 mm ²		
	Terminal tubular	Longitud de desaislado	nominal	10 mm
		Terminal tubular recomendado	H2.5/10	
	Terminal tubular recomendado	Longitud de desaislado	nominal	13 mm
		Terminal tubular recomendado	H2.5/16DS BL	

Texto de referencia El diámetro exterior de la abrazadera de plástico no debe ser superior al paso (P). La longitud de los terminales tubulares se debe elegir en función del producto y de la tensión nominal.

Datos nominales conformes a IEC

testado según la norma	IEC 60664-1, IEC 61984	Corriente nominal, número de polos mín.24 A (Tu=20 °C)
Corriente nominal, número de polos máx. (Tu=20 °C)	19 A	Corriente nominal, número de polos mín.21 A (Tu=40 °C)
Corriente nominal, número de polos máx. (Tu=40 °C)	16.5 A	Tensión nominal con categoría de sobretensión/grado de polución II/2
Tensión nominal con categoría de sobretensión/grado de polución III/2	320 V	Tensión nominal con categoría de sobretensión/grado de polución III/3
Tensión nominal con categoría de sobretensión/grado de polución II/2	4 kV	Tensión nominal con categoría de sobretensión/grado de polución III/2
Sobretensión de choque nominal con categoría de sobretensión/grado de polución III/3	4 kV	Resistencia a corrientes de corta duración
		3 x 1s mit 120 A

Datos nominales según CSA

Instituto (CSA)	CSA	Núm. de certificación (CSA)	200039-1121690
Tensión nominal (Use Group B / CSA)	300 V	Tensión nominal (Use group D / CSA)	300 V
Intensidad nominal (Use Group B / CSA)	10 A	Intensidad nominal (Use Group D / CSA)	10 A
Sección de conexión del conductor AWG, mín.	AWG 12	Sección de conexión del conductor AWG, máx.	AWG 26
Referencia para valores de homologación	Las especificaciones son valores máximos; para más información, ver certificado de homologación.		

Datos nominales según UL 1059

Instituto (cURus)	CURUS	Núm. de certificación (cURus)	E60693
Tensión nominal (Use Group B / UL 1059)	300 V	Tensión nominal (Use Group D / UL 1059)	300 V
Intensidad nominal (Use Group B / UL 1059)	18.5 A	Intensidad nominal (Use Group D / UL 1059)	10 A
Sección de conexión del conductor AWG, mín.	AWG 26	Sección de conexión del conductor AWG, máx.	AWG 12
Referencia para valores de homologación	Las especificaciones son valores máximos; para más información,		

BLF 5.08HC/03/90F SN BK BX

Weidmüller Interface GmbH & Co. KG
 Klingenbergstraße 26
 D-32758 Detmold
 Germany

www.weidmueller.com

Datos técnicos

ver certificado de homologación.

Embalaje

Embalaje	Caja	Longitud de VPE	345.00 mm
Anchura VPE	135.00 mm	Altura de VPE	32.00 mm

Pruebas tipo

Prueba: durabilidad de los marcajes	Estándar	DIN EN 61984, sección 7.3.2 / 09.02 siguiendo el patrón de DIN EN 60068-2-70 / 07.96	
	Prueba	marca de origen, identificación de tipo, paso, tipo de material, reloj con fecha	
	Evaluación	disponible	
	Prueba	durabilidad	
Prueba: error de acoplamiento (no intercambiable)	Estándar	DIN EN 61984, secciones 6.3 y 6.9.1 / 09.02, DIN EN 60512-13-5 / 11.08	
	Prueba	giro de 180° con elementos de codificación	
	Evaluación	superado	
	Prueba	examen visual	
Prueba: sección ajustable	Estándar	DIN EN 60999-1, secciones 7 y 9.1 / 12.00, DIN EN 60947-1, sección 8.2.4.5.1 / 04.08	
	Tipo de conductor	Tipo de conductor y sección de conductor	rígido de 0,2 mm ²
		Tipo de conductor y sección de conductor	semirrígido de 0,2 mm ²
		Tipo de conductor y sección de conductor	rígido de 2,5 mm ²
		Tipo de conductor y sección de conductor	semirrígido de 2,5 mm ²
		Tipo de conductor y sección de conductor	AWG 26/1
		Tipo de conductor y sección de conductor	AWG 26/19
		Tipo de conductor y sección de conductor	AWG 14/1
		Tipo de conductor y sección de conductor	AWG 14/19
	Evaluación	superado	
Prueba de daños y liberación accidental de conductores	Estándar	DIN EN 60999-1, sección 9.4 / 12.00	
	Requerimiento	0,2 kg	
	Tipo de conductor	Tipo de conductor y sección de conductor	AWG 26/1
		Tipo de conductor y sección de conductor	AWG 26/19
	Evaluación	superado	
	Requerimiento	0,3 kg	
	Tipo de conductor	Tipo de conductor y sección de conductor	H05V-U0.5
		Tipo de conductor y sección de conductor	H05V-K0.5
	Evaluación	superado	
	Requerimiento	0,7 kg	
Tipo de conductor	Tipo de conductor y sección de conductor	H07V-U2.5	
	Tipo de conductor y sección de conductor	H07V-K2.5	
Evaluación	superado		

BLF 5.08HC/03/90F SN BK BX

Weidmüller Interface GmbH & Co. KG
 Klingenbergstraße 26
 D-32758 Detmold
 Germany

www.weidmueller.com

Datos técnicos

	Requerimiento	0,9 kg
Prueba de extracción	Tipo de conductor	Tipo de conductor y sección de conductor AWG 12/1
		Tipo de conductor y sección de conductor AWG 12/19
	Evaluación	superado
	Estándar	DIN EN 60999-1, sección 9.5 / 12.00
	Requerimiento	≥10 N
	Tipo de conductor	Tipo de conductor y sección de conductor AWG 26/1
		Tipo de conductor y sección de conductor AWG 26/19
	Evaluación	superado
	Requerimiento	≥20 N
	Tipo de conductor	Tipo de conductor y sección de conductor H05V-U0.5
		Tipo de conductor y sección de conductor H05V-K0.5
	Evaluación	superado
	Requerimiento	≥50 N
	Tipo de conductor	Tipo de conductor y sección de conductor H07V-U2.5
		Tipo de conductor y sección de conductor H07V-K2.5
	Evaluación	superado
	Requerimiento	≥60 N
	Tipo de conductor	Tipo de conductor y sección de conductor AWG 12/1
		Tipo de conductor y sección de conductor AWG 12/19
	Evaluación	superado

Indicación importante

Conformidad con IPC Conformidad: Los productos se diseñan, fabrican y entregan de conformidad con los estándares y normas reconocidas internacionalmente, y cumplen con las características especificadas en la hoja técnica o, según el producto, con las características decorativas de conformidad con la norma IPC-A-610 "Clase 2". Cualquier demanda sobre los productos se puede evaluar bajo solicitud.

- Notas**
- Additional variants on request
 - Gold-plated contact surfaces on request
 - Rated current related to rated cross-section & min. No. of poles.
 - Wire end ferrule without plastic collar to DIN 46228/1
 - Wire end ferrule with plastic collar to DIN 46228/4
 - P on drawing = pitch
 - Crimping shape "A" for wire end ferrules with PZ 6/5 crimping tool recommended.
 - The test point can only be used as potential-pickup point.
 - In accordance with IEC 61984, OMNIMATE-connectors are connectors without breaking capacity (COC). During designated use, connectors are not allowed to be engaged or disengaged when live or under load
 - Long term storage of the product with average temperature of 50 °C and maximum humidity 70%, 36 months

Clasificaciones

ETIM 8.0	EC002638	ETIM 9.0	EC002638
ETIM 10.0	EC002638	ECLASS 14.0	27-46-02-02
ECLASS 15.0	27-46-02-02		

BLF 5.08HC/03/90F SN BK BX

Weidmüller Interface GmbH & Co. KG
 Klingenbergstraße 26
 D-32758 Detmold
 Germany

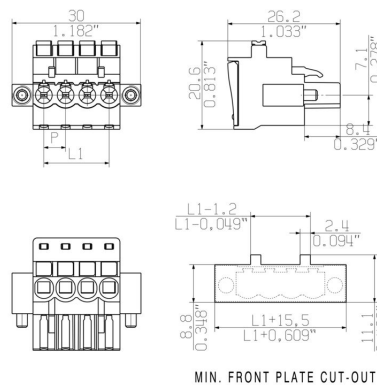
Dibujos

www.weidmueller.com

Imagen de producto



Dimensional drawing



Graph



Graph



Uncompromising functionality High vibration resistance

Dibujos

Ventaja del producto



Solid PUSH IN contact
Safe and durable

Ventaja del producto



Cost-effective wiring
Quick and intuitive operation

Ventaja del producto



Wide clamping range
Tool-free wire connection

BLF 5.08HC/03/90F SN BK BX

Weidmüller Interface GmbH & Co. KG
 Klingenbergstraße 26
 D-32758 Detmold
 Germany

www.weidmueller.com

Accesorios

Elementos de codificación



Unir solamente aquello que no se debe separar: la conexión correcta en el lugar adecuado. Los elementos de codificación y los dispositivos de bloqueo asignan claramente los elementos de conexión durante el proceso de fabricación y en funcionamiento. Los elementos de codificación y los dispositivos de bloqueo se insertan antes del montaje o durante la fase de confección del cable. Una alternativa de Weidmüller: seleccionar con la aplicación de configuración una variante personalizada y recibirla ya precodificada. De esta forma se evitan errores en la dotación de la placa de circuito impreso, así como conexiones incorrectas de los elementos. Ventajas: se suprime el proceso de localización de fallos en la fase de producción y se evitan errores de manejo por parte de los usuarios.

Datos generales para pedido

Tipo	BLZ/SL KO BK BX	Versión	
Código	1545710000	Conector para placa c.i., Accesorios, Elemento de codificación, negro,	
GTIN (EAN)	4008190087142	Número de polos: 1	
Cantidad	50 ST		
Tipo	BLZ/SL KO OR BX	Versión	
Código	1573010000	Conector para placa c.i., Accesorios, Elemento de codificación,	
GTIN (EAN)	4008190048396	naranja, Número de polos: 1	
Cantidad	100 ST		

Destornillador de pala plana



Destornillador para tornillos de cabeza ranurada con cuña redonda, SD DIN 5265, ISO 2380/2, accionamiento según DIN 5264, ISO 2380/1, punta de cromo superior, mango blando SoftFinish

Datos generales para pedido

Tipo	SDS 0.6X3.5X100	Versión	
Código	9008330000	Destornillador, Destornillador	
GTIN (EAN)	4032248056286		
Cantidad	1 ST		
Tipo	SDS 0.6X3.5X200	Versión	
Código	9010110000	Destornillador, Destornillador	
GTIN (EAN)	4032248300754		
Cantidad	1 ST		
Tipo	SDIS 0.6X3.5X100	Versión	
Código	9008390000	Destornillador, Destornillador	
GTIN (EAN)	4032248056354		
Cantidad	1 ST		

BLF 5.08HC/03/90F SN BK BX

Weidmüller Interface GmbH & Co. KG
 Klingenbergstraße 26
 D-32758 Detmold
 Germany

Contrapiezas

www.weidmueller.com

SL 5.08HC/180F



Conectores macho en plástico reforzado con fibra de vidrio con dirección de salida recta, optimizados para el proceso de soldadura por ola. La sujeción lateral (F) se puede atornillar en la respectiva contrapieza o en la placa de circuito impreso. No se necesitan tornillos adicionales para conectar la placa c. i. cuando se usa la versión con sujeción lateral con pin de soldadura (LF). Al mismo tiempo, se protegen los puntos de soldadura frente a la tensión mecánica. Todos los conectores macho pueden codificarse manualmente o solicitarse precodificados. HC = Alta intensidad

Datos generales para pedido

Tipo	SL 5.08HC/03/180F 3.2SN...	Versión
Código	1148520000	Conector para placa c.i., Conector macho, Brida, Conexión por soldadura THT, 5.08 mm, Número de polos: 3, 180°, Longitud del terminal de soldadura (l): 3.2 mm, estañado, negro, Caja
GTIN (EAN)	4032248932429	
Cantidad	72 ST	
Tipo	SL 5.08HC/03/180F 3.2SN...	Versión
Código	1147170000	Conector para placa c.i., Conector macho, Brida, Conexión por soldadura THT, 5.08 mm, Número de polos: 3, 180°, Longitud del terminal de soldadura (l): 3.2 mm, estañado, naranja, Caja
GTIN (EAN)	4032248930906	
Cantidad	72 ST	

SL 5.08HC/180LF



Conectores macho en plástico reforzado con fibra de vidrio con dirección de salida recta, optimizados para el proceso de soldadura por ola. La sujeción lateral (F) se puede atornillar en la respectiva contrapieza o en la placa de circuito impreso. No se necesitan tornillos adicionales para conectar la placa c. i. cuando se usa la versión con sujeción lateral con pin de soldadura (LF). Al mismo tiempo, se protegen los puntos de soldadura frente a la tensión mecánica. Todos los conectores macho pueden codificarse manualmente o solicitarse precodificados. HC = Alta intensidad

Datos generales para pedido

Tipo	SL 5.08HC/03/180LF 3.2S...	Versión
Código	1149250000	Conector para placa c.i., Conector macho, Brida para soldar, Conexión por soldadura THT, 5.08 mm, Número de polos: 3, 180°, Longitud del terminal de soldadura (l): 3.2 mm, estañado, negro, Caja
GTIN (EAN)	4032248932207	
Cantidad	72 ST	
Tipo	SL 5.08HC/03/180LF 3.2S...	Versión
Código	1147920000	Conector para placa c.i., Conector macho, Brida para soldar, Conexión por soldadura THT, 5.08 mm, Número de polos: 3, 180°, Longitud del terminal de soldadura (l): 3.2 mm, estañado, naranja, Caja
GTIN (EAN)	4032248931705	
Cantidad	72 ST	

BLF 5.08HC/03/90F SN BK BX

Weidmüller Interface GmbH & Co. KG
 Klingenbergstraße 26
 D-32758 Detmold
 Germany

Contrapiezas

www.weidmueller.com

SL 5.08HC/90F



Conectores macho en plástico reforzado con fibra de vidrio con dirección de salida en ángulo de 90°, optimizados para el proceso de soldadura por ola. La sujeción lateral (F) se puede atornillar en la respectiva contrapieza o en la placa de circuito impreso. No se necesitan tornillos adicionales para conectar la placa c. i. cuando se usa la versión con sujeción lateral con pin de soldadura (LF). Al mismo tiempo, se protegen los puntos de soldadura frente a la tensión mecánica. Todos los conectores macho pueden codificarse manualmente o solicitarse precodificados. HC = Alta intensidad

Datos generales para pedido

Tipo	SL 5.08HC/03/90F 3.2SN ...	Versión
Código	1150100000	Conector para placa c.i., Conector macho, Brida, Conexión por soldadura THT, 5.08 mm, Número de polos: 3, 90°, Longitud del terminal de soldadura (l): 3.2 mm, estañado, negro, Caja
GTIN (EAN)	4032248936298	
Cantidad	72 ST	
Tipo	SL 5.08HC/03/90F 3.2SN ...	Versión
Código	1148640000	Conector para placa c.i., Conector macho, Brida, Conexión por soldadura THT, 5.08 mm, Número de polos: 3, 90°, Longitud del terminal de soldadura (l): 3.2 mm, estañado, naranja, Caja
GTIN (EAN)	4032248935987	
Cantidad	72 ST	

SL 5.08HC/90LF



Conectores macho en plástico reforzado con fibra de vidrio con dirección de salida en ángulo de 90°, optimizados para el proceso de soldadura por ola. La sujeción lateral (F) se puede atornillar en la respectiva contrapieza o en la placa de circuito impreso. No se necesitan tornillos adicionales para conectar la placa c. i. cuando se usa la versión con sujeción lateral con pin de soldadura (LF). Al mismo tiempo, se protegen los puntos de soldadura frente a la tensión mecánica. Todos los conectores macho pueden codificarse manualmente o solicitarse precodificados. HC = Alta intensidad

Datos generales para pedido

Tipo	SL 5.08HC/03/90LF 3.2SN...	Versión
Código	1150350000	Conector para placa c.i., Conector macho, Brida para soldar, Conexión por soldadura THT, 5.08 mm, Número de polos: 3, 90°, Longitud del terminal de soldadura (l): 3.2 mm, estañado, negro, Caja
GTIN (EAN)	4032248937431	
Cantidad	72 ST	
Tipo	SL 5.08HC/03/90LF 3.2SN...	Versión
Código	1149410000	Conector para placa c.i., Conector macho, Brida para soldar, Conexión por soldadura THT, 5.08 mm, Número de polos: 3, 90°, Longitud del terminal de soldadura (l): 3.2 mm, estañado, naranja, Caja
GTIN (EAN)	4032248936700	
Cantidad	72 ST	

BLF 5.08HC/03/90F SN BK BX

Weidmüller Interface GmbH & Co. KG
 Klingenbergstraße 26
 D-32758 Detmold
 Germany

www.weidmueller.com

Contrapiezas

SL-SMT 5.08/180F Box



Conector macho resistente a altas temperaturas, embalado en caja o cinta. En cinta, con pin de soldadura de 1,5 mm, optimizado para el montaje automático. Pin de soldadura de 3,2 mm, indicado para soldadura reflow y por ola. Los conectores macho disponen de espacio para señalización y se pueden codificar. HC = Alta intensidad

Datos generales para pedido

Tipo	SL-SMT 5.08HC/03/180F 3...	Versión
Código	1820600000	Conector para placa c.i., Conector macho, Brida, Conexión por soldadura THT/THR, 5.08 mm, Número de polos: 3, 180°, Longitud del terminal de soldadura (l): 3.2 mm, estañado, negro, Caja
GTIN (EAN)	4032248316564	
Cantidad	72 ST	

SL-SMT 5.08/180LF Box



Conector macho resistente a altas temperaturas, embalado en caja o cinta. En cinta, con pin de soldadura de 1,5 mm, optimizado para el montaje automático. Pin de soldadura de 3,2 mm, indicado para soldadura reflow y por ola. Los conectores macho disponen de espacio para señalización y se pueden codificar. HC = Alta intensidad

Datos generales para pedido

Tipo	SL-SMT 5.08HC/03/180LF ...	Versión
Código	1776372001	Conector para placa c.i., Conector macho, Brida para soldar, Conexión por soldadura THT/THR, 5.08 mm, Número de polos: 3, 180°, Longitud del terminal de soldadura (l): 1.5 mm, estañado, negro, Caja
GTIN (EAN)	4032248159154	
Cantidad	72 ST	
Tipo	SL-SMT 5.08HC/03/180LF ...	Versión
Código	1838450000	Conector para placa c.i., Conector macho, Brida para soldar, Conexión por soldadura THT/THR, 5.08 mm, Número de polos: 3, 180°, Longitud del terminal de soldadura (l): 3.2 mm, estañado, negro, Caja
GTIN (EAN)	4032248348510	
Cantidad	72 ST	
Tipo	SL-SMT 5.08HC/03/180LF ...	Versión
Código	2086580000	Conector para placa c.i., Conector macho, Brida para soldar, Conexión por soldadura THT/THR, 5.08 mm, Número de polos: 3, 180°, Longitud del terminal de soldadura (l): 5.5 mm, estañado, negro, Caja
GTIN (EAN)	4050118420517	
Cantidad	144 ST	

BLF 5.08HC/03/90F SN BK BX

Weidmüller Interface GmbH & Co. KG
 Klingenbergstraße 26
 D-32758 Detmold
 Germany

www.weidmueller.com

Contrapiezas

SL-SMT 5.08/180LF Tape



Conector macho resistente a altas temperaturas, embalado en caja o cinta. En cinta, con pin de soldadura de 1,5 mm, optimizado para el montaje automático. Pin de soldadura de 3,2 mm, indicado para soldadura reflow y por ola. Los conectores macho disponen de espacio para señalización y se pueden codificar. HC = Alta intensidad

Datos generales para pedido

Tipo	SL-SMT 5.08HC/03/180LF ...	Versión
Código	1776374001	Conector para placa c.i., Conector macho, Brida para soldar, Conexión
GTIN (EAN)	4032248163496	por soldadura THT/THR, 5.08 mm, Número de polos: 3, 180°,
Cantidad	250 ST	Longitud del terminal de soldadura (l): 1.5 mm, estañado, negro, Tape

SL-SMT 5.08/270FH Box



Conector macho abierto, recto y resistente a altas temperaturas. Embalaje en caja o cinta. En cinta, con pin de soldadura de 1,5 mm, optimizado para el montaje automático. Pin de soldadura de 3,2 mm, indicado para soldadura reflow y por ola. Los conectores macho disponen de espacio para señalización y se pueden codificar. HC = Alta intensidad

Datos generales para pedido

Tipo	SL-SMT 5.08HC/03/270FH ...	Versión
Código	1877210000	Conector para placa c.i., Conector macho, Brida para soldar, Conexión
GTIN (EAN)	4032248467778	por soldadura THT/THR, 5.08 mm, Número de polos: 3, 270°,
Cantidad	100 ST	Longitud del terminal de soldadura (l): 3.2 mm, estañado, negro, Caja

SL-SMT 5.08/270FH Tape



Conector macho abierto, recto y resistente a altas temperaturas. Embalaje en caja o cinta. En cinta, con pin de soldadura de 1,5 mm, optimizado para el montaje automático. Pin de soldadura de 3,2 mm, indicado para soldadura reflow y por ola. Los conectores macho disponen de espacio para señalización y se pueden codificar. HC = Alta intensidad

Datos generales para pedido

Tipo	SL-SMT 5.08HC/03/270FH ...	Versión
Código	1876930000	Conector para placa c.i., Conector macho, Brida para soldar, Conexión
GTIN (EAN)	4032248467389	por soldadura THT/THR, 5.08 mm, Número de polos: 3, 270°,
Cantidad	225 ST	Longitud del terminal de soldadura (l): 1.5 mm, estañado, negro, Tape

BLF 5.08HC/03/90F SN BK BX

Weidmüller Interface GmbH & Co. KG
 Klingenbergstraße 26
 D-32758 Detmold
 Germany

Contrapiezas

www.weidmueller.com

SL-SMT 5.08/270FL Box



Conector macho abierto, recto y resistente a altas temperaturas. Embalaje en caja o cinta. En cinta, con pin de soldadura de 1,5 mm, optimizado para el montaje automático. Pin de soldadura de 3,2 mm, indicado para soldadura reflow y por ola. Los conectores macho disponen de espacio para señalización y se pueden codificar. HC = Alta intensidad

Datos generales para pedido

Tipo	SL-SMT 5.08HC/03/270FL ...	Versión
Código	1878110000	Conector para placa c.i., Conector macho, Brida para soldar, Conexión
GTIN (EAN)	4032248468911	por soldadura THT/THR, 5.08 mm, Número de polos: 3, 270°,
Cantidad	100 ST	Longitud del terminal de soldadura (l): 1.5 mm, estañado, negro, Caja
Tipo	SL-SMT 5.08HC/03/270FL ...	Versión
Código	1876860000	Conector para placa c.i., Conector macho, Brida para soldar, Conexión
GTIN (EAN)	4032248467440	por soldadura THT/THR, 5.08 mm, Número de polos: 3, 270°,
Cantidad	100 ST	Longitud del terminal de soldadura (l): 3.2 mm, estañado, negro, Caja

SL-SMT 5.08/270FL Tape



Conector macho abierto, recto y resistente a altas temperaturas. Embalaje en caja o cinta. En cinta, con pin de soldadura de 1,5 mm, optimizado para el montaje automático. Pin de soldadura de 3,2 mm, indicado para soldadura reflow y por ola. Los conectores macho disponen de espacio para señalización y se pueden codificar. HC = Alta intensidad

Datos generales para pedido

Tipo	SL-SMT 5.08HC/03/270FL ...	Versión
Código	1877000000	Conector para placa c.i., Conector macho, Brida para soldar, Conexión
GTIN (EAN)	4032248467655	por soldadura THT/THR, 5.08 mm, Número de polos: 3, 270°,
Cantidad	350 ST	Longitud del terminal de soldadura (l): 1.5 mm, estañado, negro, Tape
Tipo	SL-SMT 5.08HC/03/270FL ...	Versión
Código	1876720000	Conector para placa c.i., Conector macho, Brida para soldar, Conexión
GTIN (EAN)	4032248467235	por soldadura THT/THR, 5.08 mm, Número de polos: 3, 270°,
Cantidad	350 ST	Longitud del terminal de soldadura (l): 3.2 mm, estañado, negro, Tape

BLF 5.08HC/03/90F SN BK BX

Weidmüller Interface GmbH & Co. KG
 Klingenbergstraße 26
 D-32758 Detmold
 Germany

www.weidmueller.com

Contrapiezas

SL-SMT 5.08HC/90F Box



Conector macho resistente a altas temperaturas, embalado en caja o cinta. En cinta, con pin de soldadura de 1,5 mm, optimizado para el montaje automático. Pin de soldadura de 3,2 mm, indicado para soldadura reflow y por ola. Los conectores macho disponen de espacio para señalización y se pueden codificar. HC = Alta intensidad

Datos generales para pedido

Tipo	SL-SMT 5.08HC/03/90F 3...	Versión
Código	1837640000	Conector para placa c.i., Conector macho, Brida, Conexión por soldadura THT/THR, 5.08 mm, Número de polos: 3, 90°, Longitud del terminal de soldadura (l): 3.2 mm, estañado, negro, Caja
GTIN (EAN)	4032248347452	
Cantidad	72 ST	

SL-SMT 5.08HC/90LF Box



Conector macho resistente a altas temperaturas, embalado en caja o cinta. En cinta, con pin de soldadura de 1,5 mm, optimizado para el montaje automático. Pin de soldadura de 3,2 mm, indicado para soldadura reflow y por ola. Los conectores macho disponen de espacio para señalización y se pueden codificar. HC = Alta intensidad

Datos generales para pedido

Tipo	SL-SMT 5.08HC/03/90LF 1...	Versión
Código	1775242001	Conector para placa c.i., Conector macho, Brida para soldar, Conexión por soldadura THT/THR, 5.08 mm, Número de polos: 3, 90°, Longitud del terminal de soldadura (l): 1.5 mm, estañado, negro, Caja
GTIN (EAN)	4032248157228	
Cantidad	72 ST	
Tipo	SL-SMT 5.08HC/03/90LF 3...	Versión
Código	1780420000	Conector para placa c.i., Conector macho, Brida para soldar, Conexión por soldadura THT/THR, 5.08 mm, Número de polos: 3, 90°, Longitud del terminal de soldadura (l): 3.2 mm, estañado, negro, Caja
GTIN (EAN)	4032248165742	
Cantidad	72 ST	

SL-SMT 5.08HC/90LF Tape



Conector macho resistente a altas temperaturas, embalado en caja o cinta. En cinta, con pin de soldadura de 1,5 mm, optimizado para el montaje automático. Pin de soldadura de 3,2 mm, indicado para soldadura reflow y por ola. Los conectores macho disponen de espacio para señalización y se pueden codificar. HC = Alta intensidad

BLF 5.08HC/03/90F SN BK BX

Weidmüller Interface GmbH & Co. KG
 Klingenbergstraße 26
 D-32758 Detmold
 Germany

www.weidmueller.com

Contrapiezas

Datos generales para pedido

Tipo	SL-SMT 5.08HC/03/90LF 1...	Versión
Código	1775244001	Conector para placa c.i., Conector macho, Brida para soldar, Conexión
GTIN (EAN)	4032248167791	por soldadura THT/THR, 5.08 mm, Número de polos: 3, 90°, Longitud
Cantidad	350 ST	del terminal de soldadura (l): 1.5 mm, estañado, negro, Tape

SLDV-THR 5.08/180F



Conector macho resistente a altas temperaturas, de doble piso, desplazado lateralmente con brida o brida para soldadura. Terminal de soldadura de 1,5 mm idóneo para aplicaciones de soldadura reflow. Terminal de soldadura de 3,2 mm idóneo para soldadura Reflow y por ola. Los conectores macho ofrecen espacio para rotulación y se pueden codificar.

Datos generales para pedido

Tipo	SLDV-THR 5.08/06/180F 1...	Versión
Código	1828900000	Conector para placa c.i., Conector macho, Brida, Conexión por
GTIN (EAN)	4032248335596	soldadura THT/THR, 5.08 mm, Número de polos: 6, 180°, Longitud
Cantidad	44 ST	del terminal de soldadura (l): 1.5 mm, estañado, negro, Caja
Tipo	SLDV-THR 5.08/06/180F 3...	Versión
Código	1828780000	Conector para placa c.i., Conector macho, Brida, Conexión por
GTIN (EAN)	4032248335466	soldadura THT/THR, 5.08 mm, Número de polos: 6, 180°, Longitud
Cantidad	44 ST	del terminal de soldadura (l): 3.2 mm, estañado, negro, Caja

SLDV-THR 5.08/180FLF



Conector macho resistente a altas temperaturas, de doble piso, desplazado lateralmente con brida o brida para soldadura. Terminal de soldadura de 1,5 mm idóneo para aplicaciones de soldadura reflow. Terminal de soldadura de 3,2 mm idóneo para soldadura Reflow y por ola. Los conectores macho ofrecen espacio para rotulación y se pueden codificar.

Datos generales para pedido

Tipo	SLDV-THR 5.08/06/180FLF...	Versión
Código	1829020000	Conector para placa c.i., Conector macho, Brida / Brida para
GTIN (EAN)	4032248335718	soldadura, Conexión por soldadura THT/THR, 5.08 mm, Número
Cantidad	44 ST	de polos: 6, 180°, Longitud del terminal de soldadura (l): 3.2 mm,
		estañado, negro, Caja

BLF 5.08HC/03/90F SN BK BX

Weidmüller Interface GmbH & Co. KG
 Klingenbergstraße 26
 D-32758 Detmold
 Germany

www.weidmueller.com

Contrapiezas

SLF 5.08/180F SN



Conector macho con conexión PUSH IN y dirección de salida recta; se usa junto con BLF 5.08HC en la aplicación "wire-to-wire" como pasamuros. Los conectores macho disponen de espacio para rotulación y se pueden codificar.

Datos generales para pedido

Tipo	SLF 5.08/03/180F SN BK ...	Versión
Código	1336180000	Conector para placa c.i., clavija macho, 5.08 mm, Número de polos:
GTIN (EAN)	4050118140316	3, 180°, PUSH IN con actuador, Sección de embornado, máx. : 3.31
Cantidad	72 ST	mm², Caja
Tipo	SLF 5.08/03/180F SN OR ...	Versión
Código	1335620000	Conector para placa c.i., clavija macho, 5.08 mm, Número de polos:
GTIN (EAN)	4050118139365	3, 180°, PUSH IN con actuador, Sección de embornado, máx. : 3.31
Cantidad	72 ST	mm², Caja

SLF 5.08/180FI SN



Conector macho con conexión PUSH IN y dirección de salida recta; se usa junto con BLF 5.08HC en la aplicación "wire-to-wire" como pasamuros. Los conectores macho disponen de espacio para rotulación y se pueden codificar.

Datos generales para pedido

Tipo	SLF 5.08/03/180FI SN BK...	Versión
Código	1336050000	Conector para placa c.i., clavija macho, 5.08 mm, Número de polos:
GTIN (EAN)	4050118139631	3, 180°, PUSH IN con actuador, Sección de embornado, máx. : 3.31
Cantidad	72 ST	mm², Caja
Tipo	SLF 5.08/03/180FI SN OR...	Versión
Código	1336410000	Conector para placa c.i., clavija macho, 5.08 mm, Número de polos:
GTIN (EAN)	4050118140286	3, 180°, PUSH IN con actuador, Sección de embornado, máx. : 3.31
Cantidad	72 ST	mm², Caja

BLF 5.08HC/03/90F SN BK BX

Weidmüller Interface GmbH & Co. KG
 Klingenbergstraße 26
 D-32758 Detmold
 Germany

www.weidmueller.com

Contrapiezas

SLS 5.08/180F



Conectores macho con conexión brida-tornillo para conexión de conductores. Los conectores macho disponen de espacio para rotulación y se pueden codificar.

Datos generales para pedido

Tipo	SLS 5.08/03/180F SN OR ...	Versión
Código	1846370000	Conector para placa c.i., clavija macho, 5.08 mm, Número de polos:
GTIN (EAN)	4032248362073	3, 180°, Conexión brida-tornillo, Sección de embornado, máx. : 3.31
Cantidad	72 ST	mm ² , Caja

SLS 5.08/180FI



Conectores macho con conexión brida-tornillo para conexión de conductores. Los conectores macho disponen de espacio para rotulación y se pueden codificar.

Datos generales para pedido

Tipo	SLS 5.08/03/180FI SN OR...	Versión
Código	1846220000	Conector para placa c.i., clavija macho, 5.08 mm, Número de polos:
GTIN (EAN)	4032248362509	3, 180°, Conexión brida-tornillo, Sección de embornado, máx. : 3.31
Cantidad	72 ST	mm ² , Caja