

SAKS 3/35 (RED CAP)

Weidmüller Interface GmbH & Co. KG

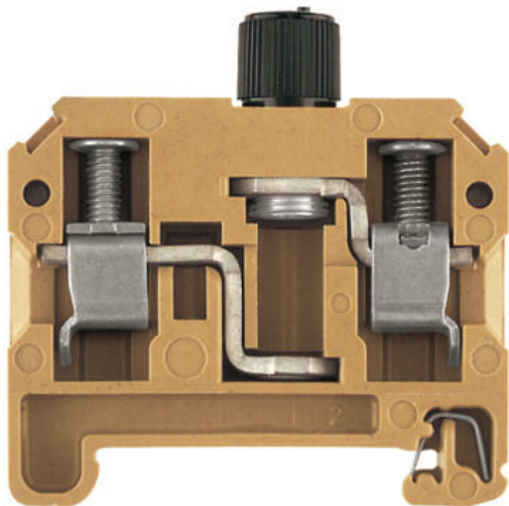
Klingenbergstraße 26

D-32758 Detmold

Germany

www.weidmueller.com

Imagen de producto



Similar a la ilustración

Los bornes portafusibles y bornes de componente permiten que los elementos protectores y funcionales se integren directamente en la regleta de bornes. Los bornes- porta fusibles incorporan portafusibles integrados para proteger de forma fiable los circuitos eléctricos contra sobrecargas, siendo ideales para sistemas de control y distribución. Los bornes para componentes permiten integrar directamente en el cableado componentes electrónicos como diodos, resistencias o LED. Esto permite una implementación compacta y ordenada de funciones de conmutación y separación de señales. Ambos tipos de bornes aseguran una mayor seguridad, un mantenimiento fácil y una instalación compacta y orientada a funciones.

Datos generales para pedido

Versión	Borne portafusibles, Conexión brida-tornillo, Ocre, 10 mm ² , 10 A, 500 V, Número de conexiones: 2, Número de pisos: 1, TS 35
Código	0667420000
Tipo	SAKS 3/35 (RED CAP)
GTIN (EAN)	4008190526115
Cantidad	20 Pieza

SAKS 3/35 (RED CAP)

Weidmüller Interface GmbH & Co. KG
 Klingenbergstraße 26
 D-32758 Detmold
 Germany

www.weidmueller.com

Datos técnicos

Homologaciones

Homologaciones



ROHS	Conformidad
UL File Number Search	Sitio web UL
Núm. de certificación (UR)	E60693

Dimensiones y pesos

Profundidad	53.5 mm	Profundidad (pulgadas)	2.1063 inch
Altura	54 mm	Altura (pulgadas)	2.126 inch
Anchura	13 mm	Anchura (pulgadas)	0.5118 inch
Peso neto	43.4 g		

Temperaturas

Temperatura de almacenamiento	-25 °C...55 °C	Temperatura ambiente	-60 °C...85 °C
Temperatura permanente de trabajo, mín.	-60 °C	Temperatura permanente de trabajo, max.	130 °C

Conformidad medioambiental del producto

Estado de cumplimiento de la directiva RoHS	Conforme con exención
Exención RoHS (si procede/conocida)	6c
REACH SVHC	Lead 7439-92-1
SCIP	999cd67e-471e-4085-8dba-1342fcea86de

Conductor embornable (conexión adicional)

Tipo de conexión, conexión adicional	Conexión brida-tornillo
--------------------------------------	-------------------------

Conductor embornable (conexión nominal)

Sección de conexión del conductor AWG, máx.	AWG 10	Dirección de conexión	lateral
Longitud de desajuste	12 mm	Tipo de conexión 2	Conexión brida-tornillo
Tipo de conexión	Conexión brida-tornillo	Número de conexiones	2
Sección de embornado, máx.	16 mm ²	Sección de embornado, mín.	1.5 mm ²
Sección de conexión del conductor AWG, mín.	AWG 22	Sección del conductor, flexible con terminales tubulares DIN 46228/4, mín.	1.5 mm ²
Sección del conductor, flexible con terminales tubulares DIN 46228/1, máx.	10 mm ²	Sección del conductor, flexible con terminales tubulares DIN 46228/1, mín.	1.5 mm ²
Sección de conexión del conductor, flexible, max.	16 mm ²	Sección de conexión del conductor, flexible, mín.	1.5 mm ²
Sección del conductor, semirrígido, máx.	10 mm ²	Sección del conductor, semirrígido, mín.	1.5 mm ²
Sección transversal de conductor, núcleo rígido, máx.	10 mm ²	Sección transversal de conductor, núcleo rígido, mín.	1.5 mm ²
Sección del conductor, flexible, mín.	1.5 mm ²		

Datos del material

Material básico	KrG	Color	Ocre
Grado inflamabilidad según UL 94	V-0, 5VA		

SAKS 3/35 (RED CAP)

Weidmüller Interface GmbH & Co. KG
Klingenbergstraße 26
D-32758 Detmold
Germany

www.weidmueller.com

Datos técnicos

Datos nominales

Sección nominal	10 mm ²	Tensión nominal	500 V
Tensión nominal DC	500 V	Corriente nominal	10 A
Corriente en conductor máximo	10 A	Normas	IEC 60947-7-3
Resistencia de paso según IEC 60947-7-0.56 mΩ x		Pérdida de potencia según la norma IEC 60947-7-x	1.82 W

Datos nominales según CSA

Sección máx. del conductor (CSA)	10 AWG	Tensión Gr C (CSA)	600 V
Corriente Gr C (CSA)	10 A	Núm. de certificación (CSA)	12400-198
Sección mín. del conductor (CSA)	22 AWG		

Datos nominales según UL

Sección del conductor Cableado de fábrica máx. (UR)	8 AWG	Corriente Gr C (UR)	8 A
Tensión Gr C (UR)	600 V	Sección del conductor Cableado de fábrica mín. (UR)	26 AWG
Núm. de certificación (UR)	E60693	Sección del conductor Cableado de campo mín. (UR)	22 AWG
Sección del conductor Cableado de campo máx. (UR)	8 AWG		

Dimensiones

Desplazamiento TS 35	27 mm
----------------------	-------

Generalidades

Sección de conexión del conductor AWG, máx.	AWG 10	Indicación de montaje	Montaje directo
Sección de conexión del conductor AWG, mín.	AWG 22	Normas	IEC 60947-7-3
Carril de montaje	TS 35		

Otros datos técnicos

Indicación de montaje	Montaje directo	Tipo de montaje	enclavado
-----------------------	-----------------	-----------------	-----------

Valores característicos del sistema

Versión	Conexión brida-tornillo, Elemento de seguridad, abierto por un extremo	Tapa final obligatoria	No
Número de potenciales	1	Número de pisos	1
Número de puntos de embornado por piso	2	Número de potenciales por piso	1
Pisos internos puenteados	No	Conexión PE	No
Carril de montaje	TS 35	Función N	No
Función PE	No	Función PEN	No

Indicación importante

Información de producto	La tensión depende del elemento fusible seleccionado o del indicador luminoso seleccionado
-------------------------	--

SAKS 3/35 (RED CAP)

Weidmüller Interface GmbH & Co. KG
Klingenbergstraße 26
D-32758 Detmold
Germany

www.weidmueller.com

Datos técnicos

Clasificaciones

ETIM 8.0	EC000899	ETIM 9.0	EC000899
ETIM 10.0	EC000899	ECLASS 14.0	27-25-01-13
ECLASS 15.0	27-25-01-13		

SAKS 3/35 (RED CAP)

Weidmüller Interface GmbH & Co. KG
 Klingenbergstraße 26
 D-32758 Detmold
 Germany

www.weidmueller.com

Accesorios

Ángulo final



Para garantizar un asiento seguro y duradero sobre el carril y para evitar el deslizamiento, Weidmüller dispone de los ángulos de fijación. Se dispone de diseños con o sin tornillo. Existe la posibilidad de colocar sobre el ángulo de fijación señalizadores, incluso señalizadores de conjunto y la posibilidad de alojar un conector de prueba.

Datos generales para pedido

Tipo	EW 35	Versión
Código	0383560000	Ángulo de fijación lateral, beige, TS 35, V-2, Wemid, Anchura: 8.5 mm, 100 °C
GTIN (EAN)	4008190181314	
Cantidad	50 ST	
Tipo	EWK 1	Versión
Código	0206160000	Ángulo de fijación lateral, beige, TS 32, V-0, Wemid, Anchura: 9 mm, 100 °C
GTIN (EAN)	4008190080020	
Cantidad	50 ST	

Soporte de montaje



Ofrecemos una amplia gama de soportes de montaje para facilitar el manejo y la complementación de nuestros productos. Desde diversas herramientas hasta fundas aislantes y diversos tornillos, nuestros componentes se adaptan entre sí hasta el último detalle y, por lo tanto, facilitan el montaje de acuerdo con los estándares y las normativas de protección respectivas.

Datos generales para pedido

Tipo	BFSC M3X25	Versión
Código	0292500000	Tornillo de sujeción (borne), 3.00 mm, Acero, Profundidad: 4.8 mm, Anchura: 4.8 mm, Altura: 25 mm
GTIN (EAN)	4008190177027	
Cantidad	100 ST	

SAKS 3/35 (RED CAP)

Weidmüller Interface GmbH & Co. KG
 Klingenbergstraße 26
 D-32758 Detmold
 Germany

www.weidmueller.com

Accesorios

Impresión especial



El señalizador Dekafix (DEK) es un señalizador universal para todos los tipos de conectores y grupos electrónicos. El sistema está especialmente indicado para series de números cortas y ofrece una gran variedad de señalizadores ya impresos.

Tiras para instalación rápida en un solo paso. La impresión es perfectamente legible, de alto contraste y está disponible en varios anchos.

- Amplia gama de señalizadores listos para usar
- Tiras para instalación rápida
- Los señalizadores son aptos para todo tipo de conectores Weidmüller
- Disponible como MultiCard sin imprimir o con impresión estándar

Impresión especial: Envíe un archivo del software de señalización M-Print PRO o M-Print PRO Online (sin instalación) con sus especificaciones de señalización.

Datos generales para pedido

Tipo	DEK 5/5 MC SDR	Versión	
Código	1609810000		Dekafix, Terminal marker, 5 x 5 mm, Paso en mm (P): 5.00
GTIN (EAN)	4008190456597		Weidmueller, bajo demanda
Cantidad	200 ST		

Sin imprimir



El señalizador Dekafix (DEK) es un señalizador universal para todos los tipos de conectores y grupos electrónicos. El sistema está especialmente indicado para series de números cortas y ofrece una gran variedad de señalizadores ya impresos.

Tiras para instalación rápida en un solo paso. La impresión es perfectamente legible, de alto contraste y está disponible en varios anchos.

- Amplia gama de señalizadores listos para usar
- Tiras para instalación rápida
- Los señalizadores son aptos para todo tipo de conectores Weidmüller
- Disponible como MultiCard sin imprimir o con impresión estándar

Impresión especial: Envíe un archivo del software de señalización M-Print PRO o M-Print PRO Online (sin instalación) con sus especificaciones de señalización.

Datos generales para pedido

Tipo	DEK 5/5 MC NE WS	Versión	
Código	1609801044		Dekafix, Terminal marker, 5 x 5 mm, Paso en mm (P): 5.00
GTIN (EAN)	4008190397111		Weidmueller, blanco
Cantidad	1000 ST		

SAKS 3/35 (RED CAP)

Weidmüller Interface GmbH & Co. KG
 Klingenbergstraße 26
 D-32758 Detmold
 Germany

www.weidmueller.com

Accesorios

Impresión especial



El señalizador Dekafix (DEK) es un señalizador universal para todos los tipos de conectores y grupos electrónicos. El sistema está especialmente indicado para series de números cortas y ofrece una gran variedad de señalizadores ya impresos.

Tiras para instalación rápida en un solo paso. La impresión es perfectamente legible, de alto contraste y está disponible en varios anchos.

- Amplia gama de señalizadores listos para usar
- Tiras para instalación rápida
- Los señalizadores son aptos para todo tipo de conectores Weidmüller
- Disponible como MultiCard sin imprimir o con impresión estándar

Impresión especial: Envíe un archivo del software de señalización M-Print PRO o M-Print PRO Online (sin instalación) con sus especificaciones de señalización.

Datos generales para pedido

Tipo	DEK 5/6.5 MC SDR	Versión	
Código	1609850000	Dekafix, Terminal marker, 5 x 6.5 mm, Paso en mm (P): 6.50	
GTIN (EAN)	4008190456610	Weidmueller, bajo demanda	
Cantidad	180 ST		

Sin imprimir



El señalizador Dekafix (DEK) es un señalizador universal para todos los tipos de conectores y grupos electrónicos. El sistema está especialmente indicado para series de números cortas y ofrece una gran variedad de señalizadores ya impresos.

Tiras para instalación rápida en un solo paso. La impresión es perfectamente legible, de alto contraste y está disponible en varios anchos.

- Amplia gama de señalizadores listos para usar
- Tiras para instalación rápida
- Los señalizadores son aptos para todo tipo de conectores Weidmüller
- Disponible como MultiCard sin imprimir o con impresión estándar

Impresión especial: Envíe un archivo del software de señalización M-Print PRO o M-Print PRO Online (sin instalación) con sus especificaciones de señalización.

Datos generales para pedido

Tipo	DEK 5/6.5 MC NE WS	Versión	
Código	1609840000	Dekafix, Terminal marker, 5 x 6.5 mm, Paso en mm (P): 6.50	
GTIN (EAN)	4008190203429	Weidmueller, blanco	
Cantidad	900 ST		

SAKS 3/35 (RED CAP)

Weidmüller Interface GmbH & Co. KG
 Klingenbergstraße 26
 D-32758 Detmold
 Germany

www.weidmueller.com

Accesorios

Destornillador de pala plana



Destornillador para tornillos de cabeza ranurada con cuña redonda, SD DIN 5265, ISO 2380/2, accionamiento según DIN 5264, ISO 2380/1, punta de cromo superior, mango blando SoftFinish

Datos generales para pedido

Tipo	SDS 1.0X5.5X150	Versión	
Código	9008350000	Destornillador, Destornillador	
GTIN (EAN)	4032248056316		
Cantidad	1 ST		

Fusible



Como accesorios para nuestra amplia cartera de productos de bornes portafusibles, también ofrecemos los enlaces de fusible adecuados. El portafolio incluye fusibles de protección de dispositivos (fusibles miniatura) desde 5x20 mm hasta 10x38 mm, enlaces de fusible E 14 a E 18, así como fusibles para automoción y disyuntores automáticos. Anillos de medida para soportes de fusible redondean la cartera general.

Datos generales para pedido

Tipo	E 16/25A GE TNDZ	Versión	
Código	0208800000	Componentes activos, Pieza para fusible	
GTIN (EAN)	4008190037314		
Cantidad	25 ST		

Tapas finales / placas separadoras



Las placas separadoras y las tapas finales son accesorios esenciales para los bornes. Las placas de separación proporcionan aislamiento óptico y eléctrico entre diferentes potenciales y grupos funcionales, aumentando la seguridad y garantizando una estructura clara dentro del cuadro eléctrico. Las tapas finales cierran la fila de bornes por los laterales, protegen contra el contacto con partes activas y garantizan un acabado limpio y estable. Ambos componentes están adaptados con precisión a la correspondiente serie de bornes de Weidmüller, contribuyendo a un cableado seguro, conforme y profesional.

SAKS 3/35 (RED CAP)

Weidmüller Interface GmbH & Co. KG
 Klingenbergstraße 26
 D-32758 Detmold
 Germany

www.weidmueller.com

Accesorios

Datos generales para pedido

Tipo	AP SAKS1+3 KRG	Versión
Código	0191320000	Tapa final para bornes, Beige oscuro, amarillo, Altura: 54 mm,
GTIN (EAN)	4008190031688	Anchura: 3 mm, V-0, KrG, enclavable: Sí
Cantidad	20 ST	
Tipo	AP SAKS1+3 KRG/DB	Versión
Código	0191300000	Tapa final para bornes, Beige oscuro, Altura: 54 mm, Anchura: 3 mm,
GTIN (EAN)	4008190099763	V-0, KrG, enclavable: Sí
Cantidad	20 ST	

Ángulo final



Para garantizar un asiento seguro y duradero sobre el carril y para evitar el deslizamiento, Weidmüller dispone de los ángulos de fijación. Se dispone de diseños con o sin tornillo. Existe la posibilidad de colocar sobre el ángulo de fijación señalizadores, incluso señalizadores de conjunto y la posibilidad de alojar una conector de prueba.

Datos generales para pedido

Tipo	EWK 1 ALT	Versión
Código	0495160000	Ángulo de fijación lateral, beige, TS 32, V-2, Poliamida 66, Anchura: 8
GTIN (EAN)	4008190160777	mm, 100 °C
Cantidad	50 ST	
Tipo	EWK 2	Versión
Código	0199360000	Ángulo de fijación lateral, beige, TS 32, V-0, Wemid, Anchura: 15
GTIN (EAN)	4008190023546	mm, 100 °C
Cantidad	50 ST	
Tipo	WEW 32/1	Versión
Código	1067600000	Ángulo de fijación lateral, Beige oscuro, TS 32, V-2, PA 66 GF 30,
GTIN (EAN)	4008190099657	Anchura: 12 mm, 100 °C
Cantidad	50 ST	

Fusible



Como accesorios para nuestra amplia cartera de productos de bornes portafusibles, también ofrecemos los enlaces de fusible adecuados. El portafolio incluye fusibles de protección de dispositivos (fusibles miniatura) desde 5x20 mm hasta 10x38 mm, enlaces de fusible E 14 a E 18, así como fusibles para automoción y disyuntores automáticos. Anillos de medida para soportes de fusible redondean la cartera general.

Datos generales para pedido

Tipo	G 25/0.25A/M GE	Versión
Código	0546900000	Fusible de baja intensidad, lento, 0.25 A, G-Si. 5 x 25
GTIN (EAN)	4008190097370	
Cantidad	10 ST	

SAKS 3/35 (RED CAP)

Weidmüller Interface GmbH & Co. KG
 Klingenbergstraße 26
 D-32758 Detmold
 Germany

www.weidmueller.com

Accesorios

Tipo	G 25/0.50A/M WS	Versión
Código	0510300000	Fusible de baja intensidad, lento, 0.5 A, G-Si. 5 x 25
GTIN (EAN)	4008190018368	
Cantidad	10 ST	
Tipo	G 25/0.80A/M GR	Versión
Código	0646400000	Fusible de baja intensidad, lento, 0.8 A, G-Si. 5 x 25
GTIN (EAN)	4008190060794	
Cantidad	10 ST	
Tipo	G 25/1.00A/M RT	Versión
Código	0265800000	Fusible de baja intensidad, lento, 1 A, G-Si. 5 x 25
GTIN (EAN)	4008190141660	
Cantidad	10 ST	
Tipo	G 25/2.00A/F BL	Versión
Código	0192700000	Fusible de baja intensidad, rápido, 2 A, G-Si. 5 x 25
GTIN (EAN)	4008190176402	
Cantidad	10 ST	
Tipo	G 25/4.00A/F BR	Versión
Código	0192800000	Fusible de baja intensidad, rápido, 4 A, G-Si. 5 x 25
GTIN (EAN)	4008190115319	
Cantidad	10 ST	
Tipo	G 25/6.30A/F GN	Versión
Código	0192900000	Fusible de baja intensidad, rápido, 6.3 A, G-Si. 5 x 25
GTIN (EAN)	4008190135461	
Cantidad	10 ST	
Tipo	G 25/10.0A/M RT	Versión
Código	0193100000	Fusible de baja intensidad, lento, 10 A, G-Si. 5 x 25
GTIN (EAN)	4008190023799	
Cantidad	10 ST	
Tipo	G 20/0.10A/F	Versión
Código	0430300000	Fusible de baja intensidad, rápido, 0.1 A, G-Si. 5 x 20
GTIN (EAN)	4008190077174	
Cantidad	10 ST	
Tipo	G 20/0.20A/F	Versión
Código	0430400000	Fusible de baja intensidad, rápido, 0.2 A, G-Si. 5 x 20
GTIN (EAN)	4008190152383	
Cantidad	10 ST	
Tipo	G 20/0.25A/F	Versión
Código	0430500000	Fusible de baja intensidad, rápido, 0.25 A, G-Si. 5 x 20
GTIN (EAN)	4008190153991	
Cantidad	10 ST	
Tipo	G 20/0.50A/F	Versión
Código	0430600000	Fusible de baja intensidad, rápido, 0.5 A, G-Si. 5 x 20
GTIN (EAN)	4008190046835	
Cantidad	10 ST	
Tipo	G 20/0.63A/F	Versión
Código	0439000000	Fusible de baja intensidad, rápido, 0.63 A, G-Si. 5 x 20
GTIN (EAN)	4008190131210	
Cantidad	10 ST	
Tipo	G 20/1.00A/F	Versión
Código	0430700000	Fusible de baja intensidad, rápido, 1 A, G-Si. 5 x 20
GTIN (EAN)	4008190093877	
Cantidad	10 ST	

SAKS 3/35 (RED CAP)

Weidmüller Interface GmbH & Co. KG
 Klingenbergstraße 26
 D-32758 Detmold
 Germany

www.weidmueller.com

Accesorios

Tipo	G 20/1.60A/F	Versión
Código	0430800000	Fusible de baja intensidad, rápido, 1.6 A, G-Si. 5 x 20
GTIN (EAN)	4008190031503	
Cantidad	10 ST	
Tipo	G 20/2.00A/F	Versión
Código	0430900000	Fusible de baja intensidad, rápido, 2 A, G-Si. 5 x 20
GTIN (EAN)	4008190123567	
Cantidad	10 ST	
Tipo	G 20/2.50A/F	Versión
Código	0431000000	Fusible de baja intensidad, rápido, 2.5 A, G-Si. 5 x 20
GTIN (EAN)	4008190085513	
Cantidad	10 ST	
Tipo	G 20/3.15A/F	Versión
Código	0431100000	Fusible de baja intensidad, rápido, 3.15 A, G-Si. 5 x 20
GTIN (EAN)	4008190012977	
Cantidad	10 ST	
Tipo	G 20/4.00A/F	Versión
Código	0431200000	Fusible de baja intensidad, rápido, 4 A, G-Si. 5 x 20
GTIN (EAN)	4008190022983	
Cantidad	10 ST	
Tipo	G 20/5.00A/F	Versión
Código	0431300000	Fusible de baja intensidad, rápido, 5 A, G-Si. 5 x 20
GTIN (EAN)	4008190185381	
Cantidad	10 ST	
Tipo	G 20/6.30A/F	Versión
Código	0431400000	Fusible de baja intensidad, rápido, 6.3 A, G-Si. 5 x 20
GTIN (EAN)	4008190086053	
Cantidad	10 ST	

Impresión especial



El señalizador Dekafix (DEK) es un señalizador universal para todos los tipos de conectores y grupos electrónicos. El sistema está especialmente indicado para series de números cortas y ofrece una gran variedad de señalizadores ya impresos.

Tiras para instalación rápida en un solo paso. La impresión es perfectamente legible, de alto contraste y está disponible en varios anchos.

- Amplia gama de señalizadores listos para usar
- Tiras para instalación rápida
- Los señalizadores son aptos para todo tipo de conectores Weidmüller
- Disponible como MultiCard sin imprimir o con impresión estándar

Impresión especial: Envíe un archivo del software de señalización M-Print PRO o M-Print PRO Online (sin instalación) con sus especificaciones de señalización.

Datos generales para pedido

Tipo	DEK 5/6 MC SDR	Versión
Código	1609830000	Dekafix, Terminal marker, 5 x 6 mm, Paso en mm (P): 6.00
GTIN (EAN)	4008190456603	Weidmueller, bajo demanda
Cantidad	200 ST	

SAKS 3/35 (RED CAP)

Weidmüller Interface GmbH & Co. KG
 Klingenbergstraße 26
 D-32758 Detmold
 Germany

www.weidmueller.com

Accesorios

Sin imprimir



El señalizador Dekafix (DEK) es un señalizador universal para todos los tipos de conectores y grupos electrónicos. El sistema está especialmente indicado para series de números cortas y ofrece una gran variedad de señalizadores ya impresos.

Tiras para instalación rápida en un solo paso. La impresión es perfectamente legible, de alto contraste y está disponible en varios anchos.

- Amplia gama de señalizadores listos para usar
- Tiras para instalación rápida
- Los señalizadores son aptos para todo tipo de conectores Weidmüller
- Disponible como MultiCard sin imprimir o con impresión estándar

Impresión especial: Envíe un archivo del software de señalización M-Print PRO o M-Print PRO Online (sin instalación) con sus especificaciones de señalización.

Datos generales para pedido

Tipo	DEK 5/6 MC NE WS	Versión
Código	1609820000	Dekafix, Terminal marker, 5 x 6 mm, Paso en mm (P): 6.00
GTIN (EAN)	4008190203436	Weidmueller, blanco
Cantidad	1000 ST	
Tipo	DEK 5/8 MC NE WS	Versión
Código	1856740000	Dekafix, Terminal marker, 5 x 8 mm, Paso en mm (P): 8.00
GTIN (EAN)	4032248400850	Weidmueller, blanco
Cantidad	800 ST	

Impresión especial



El señalizador Dekafix (DEK) es un señalizador universal para todos los tipos de conectores y grupos electrónicos. El sistema está especialmente indicado para series de números cortas y ofrece una gran variedad de señalizadores ya impresos.

Tiras para instalación rápida en un solo paso. La impresión es perfectamente legible, de alto contraste y está disponible en varios anchos.

- Amplia gama de señalizadores listos para usar
- Tiras para instalación rápida
- Los señalizadores son aptos para todo tipo de conectores Weidmüller
- Disponible como MultiCard sin imprimir o con impresión estándar

Impresión especial: Envíe un archivo del software de señalización M-Print PRO o M-Print PRO Online (sin instalación) con sus especificaciones de señalización.

Datos generales para pedido

Tipo	DEK 5/8 MC SDR	Versión
Código	1856750000	Dekafix, Terminal marker, 5 x 8 mm, Paso en mm (P): 8.00
GTIN (EAN)	4032248400867	Weidmueller, bajo demanda
Cantidad	160 ST	

SAKS 3/35 (RED CAP)

Weidmüller Interface GmbH & Co. KG
 Klingenbergstraße 26
 D-32758 Detmold
 Germany

www.weidmueller.com

Accesorios

Plus



El señalizador Dekafix (DEK) es un señalizador universal para todos los tipos de conectores y grupos electrónicos. El sistema está especialmente indicado para series de números cortas y ofrece una gran variedad de señalizadores ya impresos.

Tiras para instalación rápida en un solo paso. La impresión es perfectamente legible, de alto contraste y está disponible en varios anchos.

- Amplia gama de señalizadores listos para usar
- Tiras para instalación rápida
- Los señalizadores son aptos para todo tipo de conectores Weidmüller
- Disponible como MultiCard sin imprimir o con impresión estándar

Impresión especial: Envíe un archivo del software de señalización M-Print PRO o M-Print PRO Online (sin instalación) con sus especificaciones de señalización.

Datos generales para pedido

Tipo	DEK 5/8 PLUS MC NE WS	Versión	
Código	1046350000		Dekafix, Terminal marker, 5 x 8 mm, Paso en mm (P): 8.00
GTIN (EAN)	4032248782055		Weidmueller, blanco
Cantidad	800 ST		

Impresión especial



El señalizador Dekafix (DEK) es un señalizador universal para todos los tipos de conectores y grupos electrónicos. El sistema está especialmente indicado para series de números cortas y ofrece una gran variedad de señalizadores ya impresos.

Tiras para instalación rápida en un solo paso. La impresión es perfectamente legible, de alto contraste y está disponible en varios anchos.

- Amplia gama de señalizadores listos para usar
- Tiras para instalación rápida
- Los señalizadores son aptos para todo tipo de conectores Weidmüller
- Disponible como MultiCard sin imprimir o con impresión estándar

Impresión especial: Envíe un archivo del software de señalización M-Print PRO o M-Print PRO Online (sin instalación) con sus especificaciones de señalización.

Datos generales para pedido

Tipo	DEK 5/8 PLUS MC SDR	Versión	
Código	1046370000		Dekafix, Terminal marker, 5 x 8 mm, Paso en mm (P): 8.00
GTIN (EAN)	4032248782079		Weidmueller, bajo demanda
Cantidad	160 ST		

SAKS 3/35 (RED CAP)

Weidmüller Interface GmbH & Co. KG
 Klingenbergstraße 26
 D-32758 Detmold
 Germany

Accesorios

www.weidmueller.com

DEK 5/8



WS/DEK

Los señalizadores de bornes MultiMark utilizan un innovador material de dos componentes. El duro contorno de la base del señalizador encaja firmemente en el conector. El acabado elástico de la superficie facilita el montaje del señalizador. Este material especialmente perforado permite estirar las tiras para adaptarlas a las pequeñas variaciones de separación que suelen formarse sobre todo en largas regletas de bornes. Ventaja adicional: la excelente imprimibilidad del material de la superficie garantiza una señalización duradera y resistente al agua. La resolución de impresión de 300 ppp también facilita la legibilidad.

Ventajas de MultiMark

- Compatible con los bornes modulares de Weidmüller
- Impresión duradera y sujeción robusta
- Las tiras continuas ahorran tiempo de instalación
- Facilidad de montaje gracias al uso de un material compuesto innovador
- Campo de etiqueta grande para una legibilidad óptima
- Altos niveles de flexibilidad gracias a no depender de ningún fabricante

Datos generales para pedido

Tipo	DEK 5/8 MM WS	Versión	
Código	2007130000	Dekafix, Terminal marker, 5 x 8 mm, Weidmueller, blanco	
GTIN (EAN)	4050118392012		
Cantidad	500 ST		

Soporte del señalizador



El soporte para señalizadores ofrece la posibilidad de montar adicionalmente señalizadores estándar con un paso de 5 ó 5,1 mm. Los soportes acodados se pueden encajar opcionalmente y se pueden montar en todos los canales de señalización estándar de los bornes modulares Klippon® Connect. Los tipos de señalizadores de ajuste se pueden encontrar en los respectivos accesorios del soporte de señalización.

Datos generales para pedido

Tipo	BZT 1 WS 10/5	Versión	
Código	1805490000	Accesorios, Soporte de señalización	
GTIN (EAN)	4032248270231		
Cantidad	100 ST		
Tipo	BZT 1 ZA WS 10/5	Versión	
Código	1805520000	Accesorios, Soporte de señalización	
GTIN (EAN)	4032248270248		
Cantidad	100 ST		

SAKS 3/35 (RED CAP)

Weidmüller Interface GmbH & Co. KG
Klingenbergstraße 26
D-32758 Detmold
Germany

Accesorios

www.weidmueller.com

DEK 5/6



WS/DEK

Los señalizadores de bornes MultiMark utilizan un innovador material de dos componentes. El duro contorno de la base del señalizador encaja firmemente en el conector. El acabado elástico de la superficie facilita el montaje del señalizador. Este material especialmente perforado permite estirar las tiras para adaptarlas a las pequeñas variaciones de separación que suelen formarse sobre todo en largas regletas de bornes. Ventaja adicional: la excelente imprimibilidad del material de la superficie garantiza una señalización duradera y resistente al agua. La resolución de impresión de 300 ppp también facilita la legibilidad.

Ventajas de MultiMark

- Compatible con los bornes modulares de Weidmüller
- Impresión duradera y sujeción robusta
- Las tiras continuas ahorran tiempo de instalación
- Facilidad de montaje gracias al uso de un material compuesto innovador
- Campo de etiqueta grande para una legibilidad óptima
- Altos niveles de flexibilidad gracias a no depender de ningún fabricante

Datos generales para pedido

Tipo	DEK 5/6 MM WS	Versión	
Código	2007120000		Dekafix, Terminal marker, 5 x 6 mm, Weidmueller, blanco
GTIN (EAN)	4050118392104		
Cantidad	600 ST		