

DK 4V/35

Weidmüller Interface GmbH & Co. KG

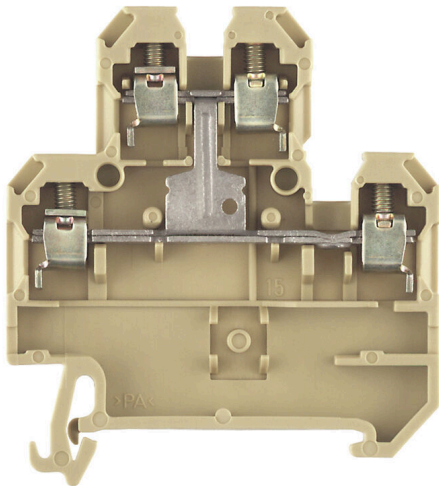
Klingenbergstraße 26

D-32758 Detmold

Germany

www.weidmueller.com

Imagen de producto



Similar a la ilustración

Los bornes portafusibles y bornes de componente permiten que los elementos protectores y funcionales se integren directamente en la regleta de bornes. Los bornes- porta fusibles incorporan portafusibles integrados para proteger de forma fiable los circuitos eléctricos contra sobrecargas, siendo ideales para sistemas de control y distribución. Los bornes para componentes permiten integrar directamente en el cableado componentes electrónicos como diodos, resistencias o LED. Esto permite una implementación compacta y ordenada de funciones de conmutación y separación de señales. Ambos tipos de bornes aseguran una mayor seguridad, un mantenimiento fácil y una instalación compacta y orientada a funciones.

Datos generales para pedido

Versión	Bloque de bornes con componentes, Conexión brida-tornillo, Beige/amarillo, 4 mm ² , 500 V, 500 V, Número de conexiones: 4, Número de pisos: 2, TS 35
Código	0643460000
Tipo	DK 4V/35
GTIN (EAN)	4008190027667
Cantidad	25 Pieza
Producto alternativo	WVK 4N V

Datos técnicos

Homologaciones

Homologaciones



ROHS	Conformidad
UL File Number Search	Sitio web UL
Núm. de certificación (UR)	E60693

Dimensiones y pesos

Profundidad	54 mm	Profundidad (pulgadas)	2.126 inch
Altura	50 mm	Altura (pulgadas)	1.9685 inch
Anchura	6 mm	Anchura (pulgadas)	0.2362 inch
Peso neto	13.04 g		

Temperaturas

Temperatura de almacenamiento	-25 °C...55 °C	Temperatura ambiente	-50 °C...55 °C
Temperatura permanente de trabajo, mín.	-50 °C	Temperatura permanente de trabajo, max.	100 °C

Conformidad medioambiental del producto

Estado de cumplimiento de la directiva RoHS	Conforme sin exención
REACH SVHC	Sin SVHC por encima del 0,1 % en peso

Conductor embornable (conexión adicional)

Sección de conexión del conductor, flexible con terminal tubular DIN 46228/1, conexión adicional, max.	2.5 mm ²
--	---------------------

Conductor embornable (conexión nominal)

Sección de conexión del conductor AWG, máx.	AWG 10	Dirección de conexión	lateral
Longitud de desaislado	9 mm	Tipo de conexión 2	Conexión brida-tornillo
Tipo de conexión	Conexión brida-tornillo	Número de conexiones	4
Sección de embornado, máx.	4 mm ²	Sección de embornado, mín.	0.33 mm ²
Sección de conexión del conductor AWG, mín.	AWG 26	Sección del conductor, flexible con terminales tubulares DIN 46228/4, máx.	2.5 mm ²
Sección del conductor, flexible con terminales tubulares DIN 46228/4, mín.	0.33 mm ²	Sección del conductor, flexible con terminales tubulares DIN 46228/1, máx.	2.5 mm ²
Sección del conductor, flexible con terminales tubulares DIN 46228/1, mín.	0.33 mm ²	Sección de conexión del conductor, flexible, máx.	4 mm ²
Sección de conexión del conductor, flexible, mín.	0.33 mm ²	Sección del conductor, semirrígido, máx.	4 mm ²
Sección del conductor, semirrígido, mín.	0.33 mm ²	Sección transversal de conductor, núcleo rígido, máx.	4 mm ²
Sección transversal de conductor, núcleo rígido, mín.	0.33 mm ²	Sección del conductor, flexible, mín.	0.33 mm ²

Datos técnicos

Datos del material

Material básico	PA 66	Color	Beige/amarillo
Grado inflamabilidad según UL 94	V-2		

Datos nominales

Sección nominal	4 mm ²	Tensión nominal	500 V
Tensión nominal DC	500 V	Corriente nominal	32 A
Corriente en conductor máximo	32 A	Normas	IEC 60947-7-1
Resistencia de paso según IEC 60947-7-1 mΩ x		Pérdida de potencia según la norma IEC 60947-7-x	1.02 W

Datos nominales según UL

Sección del conductor Cableado de fábrica máx. (UR)	12 AWG	Corriente Gr C (UR)	27 A
Tensión Gr C (UR)	300 V	Sección del conductor Cableado de fábrica mín. (UR)	26 AWG
Núm. de certificación (UR)	E60693	Sección del conductor Cableado de campo mín. (UR)	22 AWG
Sección del conductor Cableado de campo máx. (UR)	12 AWG		

Dimensiones

Desplazamiento TS 35	27 mm		
----------------------	-------	--	--

Generalidades

Sección de conexión del conductor AWG, máx.	AWG 10	Sección de conexión del conductor AWG, mín.	AWG 26
Normas	IEC 60947-7-1	Carril de montaje	TS 35

Otros datos técnicos

Lados abiertos	derecha	Versión a prueba de explosivos	No
Tipo de montaje	enclavado		

Valores característicos del sistema

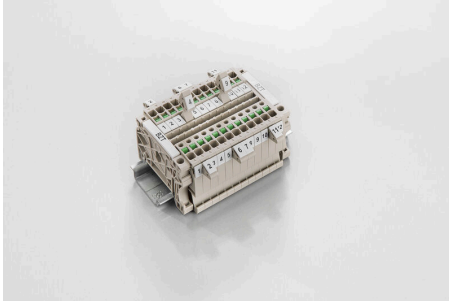
Versión	Conexión brida-tornillo, Conexión vertical, abierto por un extremo	Tapa final obligatoria	Sí
Número de potenciales	1	Número de pisos	2
Número de puntos de embornado por piso	2	Número de potenciales por piso	1
Pisos internos puenteados	Sí	Conexión PE	No
Carril de montaje	TS 35	Función N	No
Función PE	No	Función PEN	No

Clasificaciones

ETIM 8.0	EC000903	ETIM 9.0	EC000903
ETIM 10.0	EC000903	ECLASS 14.0	27-25-01-14
ECLASS 15.0	27-25-01-14		

Accesorios

Soporte del señalizador



El soporte para señalizadores ofrece la posibilidad de montar adicionalmente señalizadores estándar con un paso de 5 ó 5,1 mm. Los soportes acodados se pueden encajar opcionalmente y se pueden montar en todos los canales de señalización estándar de los bornes modulares Klippon® Connect. Los tipos de señalizadores de ajuste se pueden encontrar en los respectivos accesorios del soporte de señalización.

Datos generales para pedido

Tipo	BZT 1 WS 10/5	Versión	
Código	1805490000	Accesorios, Soporte de señalización	
GTIN (EAN)	4032248270231		
Cantidad	100 ST		
Tipo	BZT 1 ZA WS 10/5	Versión	
Código	1805520000	Accesorios, Soporte de señalización	
GTIN (EAN)	4032248270248		
Cantidad	100 ST		