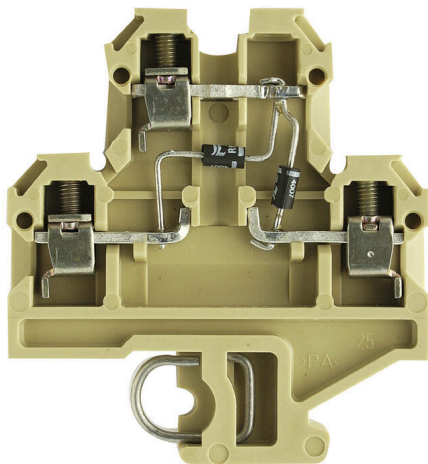


DK 4/32 2D CSA A2

Weidmüller Interface GmbH & Co. KG
 Klingenbergstraße 26
 D-32758 Detmold
 Germany

www.weidmuller.com

Imagen de producto



Los bornes portafusibles y bornes de componente permiten que los elementos protectores y funcionales se integren directamente en la regleta de bornes. Los bornes- porta fusibles incorporan portafusibles integrados para proteger de forma fiable los circuitos eléctricos contra sobrecargas, siendo ideales para sistemas de control y distribución. Los bornes para componentes permiten integrar directamente en el cableado componentes electrónicos como diodos, resistencias o LED. Esto permite una implementación compacta y ordenada de funciones de conmutación y separación de señales. Ambos tipos de bornes aseguran una mayor seguridad, un mantenimiento fácil y una instalación compacta y orientada a funciones.

Datos generales para pedido

Versión	Bloque de bornes con componentes, Conexión brida-tornillo, Beige/amarillo, 4 mm ² , 380 V, 380 V, Número de conexiones: 4, Número de pisos: 2, TS 32
Código	0523760000
Tipo	DK 4/32 2D CSA A2
GTIN (EAN)	4008190030551
Cantidad	25 Pieza
Estado de entrega	Este artículo no estará disponible en el futuro.
Disponible hasta	2026-06-30T00:00:00+02:00

Datos técnicos

Homologaciones

Homologaciones



ROHS Conformidad

Dimensiones y pesos

Profundidad	54 mm	Profundidad (pulgadas)	2.126 inch
Altura	50 mm	Altura (pulgadas)	1.9685 inch
Anchura	6 mm	Anchura (pulgadas)	0.2362 inch
Peso neto	12.6 g		

Temperaturas

Temperatura de almacenamiento	-25 °C...55 °C	Temperatura ambiente	-50 °C...55 °C
Temperatura permanente de trabajo, mín.	-50 °C	Temperatura permanente de trabajo, max.	100 °C

Conformidad medioambiental del producto

Estado de cumplimiento de la directiva RoHS	Conforme con exención
Exención RoHS (si procede/conocida)	7a
REACH SVHC	Lead 7439-92-1
SCIP	c6099607-b1cd-4fc8-8f5b-8c2defa73093

Conductor embornable (conexión nominal)

Calibre según 60 947-1	A3	Sección de conexión del conductor AWG, máx.	AWG 12
Dirección de conexión	lateral	Par de apriete, max.	0.8 Nm
Par de apriete, mín.	0.5 Nm	Longitud de desaislado	9 mm
Tipo de conexión 2	Conexión brida-tornillo	Tipo de conexión	Conexión brida-tornillo
Número de conexiones	4	Sección de embornado, máx.	4 mm ²
Sección de embornado, mín.	0.33 mm ²	Tornillo de apriete	M 3
Dimens. caña destornillador	0,6 x 3,5 mm	Sección de conexión del conductor AWG, mín.	AWG 22
Sección del conductor, flexible con terminales tubulares DIN 46228/4, mín.	0.33 mm ²	Sección del conductor, flexible con terminales tubulares DIN 46228/1, máx.	4 mm ²
Sección del conductor, flexible con terminales tubulares DIN 46228/1, mín.	0.33 mm ²	Sección de conexión del conductor, flexible, max.	4 mm ²
Sección de conexión del conductor, flexible, mín.	0.33 mm ²	Sección del conductor, semirrígido, máx.	4 mm ²
Sección del conductor, semirrígido, mín.	0.33 mm ²	Par de apriete con atornillador eléctrico, 2 tipo DMS	
Sección transversal de conductor, núcleo rígido, máx.	4 mm ²	Sección transversal de conductor, núcleo rígido, mín.	0.33 mm ²
Sección del conductor, flexible, mín.	0.33 mm ²		

Datos del material

Material básico	PA 66	Color	Beige/amarillo
Grado inflamabilidad según UL 94	V-2		

Datos técnicos

Datos nominales

Sección nominal	4 mm ²	Tensión nominal	380 V
Tensión nominal DC	380 V	Corriente nominal	10 A
Corriente en conductor máximo	10 A	Normas	IEC 60947-7-1
Resistencia de paso según IEC 60947-7-1 mΩ x		Pérdida de potencia según la norma IEC 60947-7-x	1.02 W
Grado de polución	3		

Dimensiones

Desplazamiento TS 32	25 mm
----------------------	-------

Generalidades

Sección de conexión del conductor AWG, máx.	AWG 12	Sección de conexión del conductor AWG, min.	AWG 22
Normas	IEC 60947-7-1	Carril de montaje	TS 32

Otros datos técnicos

Lados abiertos	derecha	Número de bornes iguales	1
Versión a prueba de explosivos	No	Tipo de montaje	enclavado

Valores característicos del sistema

Versión	Conexión brida-tornillo, con diodo, abierto por un extremo	Tapa final obligatoria	Sí
Número de potenciales	1	Número de pisos	2
Número de puntos de embornado por piso	2	Número de potenciales por piso	1
Pisos internos puenteados	Sí	Conexión PE	No
Carril de montaje	TS 32	Función N	No
Función PE	No	Función PEN	No

Clasificaciones

ETIM 8.0	EC000903	ETIM 9.0	EC000903
ETIM 10.0	EC000903	ECLASS 14.0	27-25-01-14
ECLASS 15.0	27-25-01-14		

DK 4/32 2D CSA A2

Weidmüller Interface GmbH & Co. KG
 Klingenbergstraße 26
 D-32758 Detmold
 Germany

www.weidmueller.com

Accesorios

Enchufes de seccionamiento



A diferencia de los bornes con palanca de desconexión integrada, nuestros conectores macho de desconexión se pueden desconectar o retirar completamente del borne y de la aplicación respectiva y ofrecer una solución alternativa flexible a nuestros desconectores estándar.

Datos generales para pedido

Tipo	Q 2 AKZ4	Versión
Código	0336400000	Conexión transversal (borne), atornillado, gris, 24 A, Número de polos:
GTIN (EAN)	4008190037680	2, Paso en mm (P): 6.10, Aislado: No, Anchura: 11.1 mm
Cantidad	50 ST	

Conexiones transversales



La distribución o multiplicación de un potencial a bornes contiguos se realiza a través de una conexión transversal. El esfuerzo adicional de cableado se puede evitar fácilmente. Incluso si los polos se rompen, la fiabilidad de contacto en los bornes sigue garantizada. Nuestro portafolio ofrece sistemas de conexión transversal enchufables y atornillables para bornes modulares.

Datos generales para pedido

Tipo	Q 3 AKZ4	Versión
Código	0336500000	Conexión transversal (borne), atornillado, gris, 24 A, Número de polos:
GTIN (EAN)	4008190121730	3, Paso en mm (P): 6.10, Aislado: No, Anchura: 17.2 mm
Cantidad	50 ST	

Enchufes de seccionamiento



A diferencia de los bornes con palanca de desconexión integrada, nuestros conectores macho de desconexión se pueden desconectar o retirar completamente del borne y de la aplicación respectiva y ofrecer una solución alternativa flexible a nuestros desconectores estándar.

Datos generales para pedido

Tipo	Q 4 AKZ4	Versión
Código	0336600000	Conexión transversal (borne), atornillado, gris, 24 A, Número de polos:
GTIN (EAN)	4008190096656	4, Paso en mm (P): 6.10, Aislado: No, Anchura: 23.3 mm
Cantidad	50 ST	

DK 4/32 2D CSA A2

Weidmüller Interface GmbH & Co. KG
 Klingenbergstraße 26
 D-32758 Detmold
 Germany

www.weidmueller.com

Accesorios

Tipo	Q 10 AKZ4	Versión
Código	0368600000	Conexión transversal (borne), atornillado, gris, 24 A, Número de polos:
GTIN (EAN)	4008190056766	10, Paso en mm (P): 6.10, Aislado: No, Anchura: 59.9 mm
Cantidad	20 ST	
Tipo	QB 2 WI RA6 IS	Versión
Código	0482700000	Conexión transversal (borne), atornillado, gris, 27 A, Número de polos:
GTIN (EAN)	4008190166021	2, Paso en mm (P): 6.00, Aislado: Sí, Anchura: 3 mm
Cantidad	50 ST	

Conexiones transversales



La distribución o multiplicación de un potencial a bornes contiguos se realiza a través de una conexión transversal. El esfuerzo adicional de cableado se puede evitar fácilmente. Incluso si los polos se rompen, la fiabilidad de contacto en los bornes sigue garantizada. Nuestro portafolio ofrece sistemas de conexión transversal enchufables y atornillables para bornes modulares.

Datos generales para pedido

Tipo	QB 3 WI RA6 IS	Versión
Código	0482800000	Conexión transversal (borne), atornillado, gris, 27 A, Número de polos:
GTIN (EAN)	4008190145217	3, Paso en mm (P): 6.00, Aislado: Sí, Anchura: 3 mm
Cantidad	50 ST	

Enchufes de seccionamiento



A diferencia de los bornes con palanca de desconexión integrada, nuestros conectores macho de desconexión se pueden desconectar o retirar completamente del borne y de la aplicación respectiva y ofrecer una solución alternativa flexible a nuestros desconectores estándar.

Datos generales para pedido

Tipo	QB 4 WI RA6 IS	Versión
Código	0482900000	Conexión transversal (borne), atornillado, gris, 27 A, Número de polos:
GTIN (EAN)	4008190086169	4, Paso en mm (P): 6.00, Aislado: Sí, Anchura: 3 mm
Cantidad	50 ST	

DK 4/32 2D CSA A2

Weidmüller Interface GmbH & Co. KG
 Klingenbergstraße 26
 D-32758 Detmold
 Germany

www.weidmueller.com

Accesorios

Conexiones transversales



La distribución o multiplicación de un potencial a bornes contiguos se realiza a través de una conexión transversal. El esfuerzo adicional de cableado se puede evitar fácilmente. Incluso si los polos se rompen, la fiabilidad de contacto en los bornes sigue garantizada. Nuestro portafolio ofrece sistemas de conexión transversal enchufables y atornillables para bornes modulares.

Datos generales para pedido

Tipo	QB 75/6.2/9/WI	Versión	
Código	0526400000	Conexión transversal (borne), atornillado, gris, 27 A, Número de polos:	
GTIN (EAN)	4008190099923	75, Paso en mm (P): 6.00, Aislado: No, Anchura: 0.8 mm	
Cantidad	10 ST		

Tapas finales / placas separadoras



Las placas separadoras y las tapas finales son accesorios esenciales para los bornes. Las placas de separación proporcionan aislamiento óptico y eléctrico entre diferentes potenciales y grupos funcionales, aumentando la seguridad y garantizando una estructura clara dentro del cuadro eléctrico. Las tapas finales cierran la fila de bornes por los laterales, protegen contra el contacto con partes activas y garantizan un acabado limpio y estable. Ambos componentes están adaptados con precisión a la correspondiente serie de bornes de Weidmüller, contribuyendo a un cableado seguro, conforme y profesional.

Datos generales para pedido

Tipo	AP DK4	Versión	
Código	0359260000	Tapa final para bornes, beige, Altura: 50 mm, Anchura: 1.5 mm, V-2,	
GTIN (EAN)	4008190012991	PA 66, enclavable: Sí	
Cantidad	20 ST		

Ángulo final



Para garantizar un asiento seguro y duradero sobre el carril y para evitar el deslizamiento, Weidmüller dispone de los ángulos de fijación. Se dispone de diseños con o sin tornillo. Existe la posibilidad de colocar sobre el ángulo de fijación señalizadores, incluso señalizadores de conjunto y la posibilidad de alojar una conector de prueba.

DK 4/32 2D CSA A2

Weidmüller Interface GmbH & Co. KG
 Klingenbergstraße 26
 D-32758 Detmold
 Germany

www.weidmueller.com

Accesorios

Datos generales para pedido

Tipo	EW 35	Versión
Código	0383560000	Ángulo de fijación lateral, beige, TS 35, V-2, Wemid, Anchura: 8.5 mm, 100 °C
GTIN (EAN)	4008190181314	
Cantidad	50 ST	
Tipo	EWK 1	Versión
Código	0206160000	Ángulo de fijación lateral, beige, TS 32, V-0, Wemid, Anchura: 9 mm, 100 °C
GTIN (EAN)	4008190080020	
Cantidad	50 ST	

Adaptador de prueba y tomas de prueba



Para la conexión eléctrica entre los bornes y el equipo de control o revisión se utilizan adaptadores de prueba y conectores macho de control o revisión. De esta manera, se puede establecer un contacto eléctrico en estado cableado y las mediciones pueden realizarse fácilmente.

Datos generales para pedido

Tipo	PS 2.3 RT	Versión
Código	0180400000	Adaptador de prueba (borne), 230 V, 20 mA
GTIN (EAN)	4008190060121	
Cantidad	20 ST	
Tipo	STB 8.5/D4/2.3/M2.5 AKZ	Versión
Código	0215700000	Accesorios, Manguito
GTIN (EAN)	4008190184872	
Cantidad	50 ST	

Tapas finales / placas separadoras



Las placas separadoras y las tapas finales son accesorios esenciales para los bornes. Las placas de separación proporcionan aislamiento óptico y eléctrico entre diferentes potenciales y grupos funcionales, aumentando la seguridad y garantizando una estructura clara dentro del cuadro eléctrico. Las tapas finales cierran la fila de bornes por los laterales, protegen contra el contacto con partes activas y garantizan un acabado limpio y estable. Ambos componentes están adaptados con precisión a la correspondiente serie de bornes de Weidmüller, contribuyendo a un cableado seguro, conforme y profesional.

Datos generales para pedido

Tipo	TSCH 4 AKZ4	Versión
Código	0363360000	Separador de puentes (borne), PA 66, beige, Temperatura permanente de trabajo, max.: 100 °C
GTIN (EAN)	4008190136680	
Cantidad	100 ST	

Accesorios

Soporte de montaje



Ofrecemos una amplia gama de soportes de montaje para facilitar el manejo y la complementación de nuestros productos. Desde diversas herramientas hasta fundas aislantes y diversos tornillos, nuestros componentes se adaptan entre sí hasta el último detalle y, por lo tanto, facilitan el montaje de acuerdo con los estándares y las normativas de protección respectivas.

Datos generales para pedido

Tipo	BFSC M2.5X14 SAKD2.5N	Versión	
Código	0266800000	Tornillo de sujeción (borne), 2.50 mm, Profundidad: 3.8 mm,	
GTIN (EAN)	4008190084899	Anchura: 4.5 mm, Altura: 14 mm	
Cantidad	100 ST		

Enchufes de seccionamiento



A diferencia de los bornes con palanca de desconexión integrada, nuestros conectores macho de desconexión se pueden desconectar o retirar completamente del borne y de la aplicación respectiva y ofrecer una solución alternativa flexible a nuestros desconectores estándar.

Datos generales para pedido

Tipo	VH 10/4/2.8 AKZ4	Versión	
Código	0446600000	Manguito de conexión (borne), atornillado, Anchura: 4 mm, Altura: 4	
GTIN (EAN)	4008190176211	mm, Profundidad: 10, Número de polos: 1, Cu Zn	
Cantidad	50 ST		

Accesorios

Sin imprimir



El señalizador Dekafix (DEK) es un señalizador universal para todos los tipos de conectores y grupos electrónicos. El sistema está especialmente indicado para series de números cortas y ofrece una gran variedad de señalizadores ya impresos.

Tiras para instalación rápida en un solo paso. La impresión es perfectamente legible, de alto contraste y está disponible en varios anchos.

- Amplia gama de señalizadores listos para usar
- Tiras para instalación rápida
- Los señalizadores son aptos para todo tipo de conectores Weidmüller
- Disponible como MultiCard sin imprimir o con impresión estándar

Impresión especial: Envíe un archivo del software de señalización M-Print PRO o M-Print PRO Online (sin instalación) con sus especificaciones de señalización.

Datos generales para pedido

Tipo	DEK 5/6 MC NE WS	Versión	
Código	1609820000		Dekafix, Terminal marker, 5 x 6 mm, Paso en mm (P): 6.00
GTIN (EAN)	4008190203436		Weidmueller, blanco
Cantidad	1000 ST		

Impresión especial



El señalizador Dekafix (DEK) es un señalizador universal para todos los tipos de conectores y grupos electrónicos. El sistema está especialmente indicado para series de números cortas y ofrece una gran variedad de señalizadores ya impresos.

Tiras para instalación rápida en un solo paso. La impresión es perfectamente legible, de alto contraste y está disponible en varios anchos.

- Amplia gama de señalizadores listos para usar
- Tiras para instalación rápida
- Los señalizadores son aptos para todo tipo de conectores Weidmüller
- Disponible como MultiCard sin imprimir o con impresión estándar

Impresión especial: Envíe un archivo del software de señalización M-Print PRO o M-Print PRO Online (sin instalación) con sus especificaciones de señalización.

Datos generales para pedido

Tipo	DEK 5/6 MC SDR	Versión	
Código	1609830000		Dekafix, Terminal marker, 5 x 6 mm, Paso en mm (P): 6.00
GTIN (EAN)	4008190456603		Weidmueller, bajo demanda
Cantidad	200 ST		

DK 4/32 2D CSA A2

Weidmüller Interface GmbH & Co. KG
 Klingenbergstraße 26
 D-32758 Detmold
 Germany

www.weidmueller.com

Accesorios

Enchufes de seccionamiento



A diferencia de los bornes con palanca de desconexión integrada, nuestros conectores macho de desconexión se pueden desconectar o retirar completamente del borne y de la aplicación respectiva y ofrecer una solución alternativa flexible a nuestros desconectores estándar.

Datos generales para pedido

Tipo	QB 75/6.2/15	Versión	
Código	0535200000	Conexión transversal (borne), atornillado, gris, 27 A, Número de polos:	
GTIN (EAN)	4008190179168	75, Paso en mm (P): 6.00, Aislado: No, Anchura: 0.8 mm	
Cantidad	10 ST		

Conexiones transversales



La distribución o multiplicación de un potencial a bornes contiguos se realiza a través de una conexión transversal. El esfuerzo adicional de cableado se puede evitar fácilmente. Incluso si los polos se rompen, la fiabilidad de contacto en los bornes sigue garantizada. Nuestro portafolio ofrece sistemas de conexión transversal enchufables y atornillables para bornes modulares.

Datos generales para pedido

Tipo	VL 2 SAK4	Versión	
Código	0197000000	Conexión transversal (borne), atornillado, gris, 32 A, Número de polos:	
GTIN (EAN)	4008190000271	2, Paso en mm (P): 6.50, Aislado: No, Anchura: 6 mm	
Cantidad	50 ST		

Soporte del señalizador



El soporte para señalizadores ofrece la posibilidad de montar adicionalmente señalizadores estándar con un paso de 5 ó 5,1 mm. Los soportes acodados se pueden encajar opcionalmente y se pueden montar en todos los canales de señalización estándar de los bornes modulares Klippon® Connect. Los tipos de señalizadores de ajuste se pueden encontrar en los respectivos accesorios del soporte de señalización.

Datos generales para pedido

Tipo	BZT 1 WS 10/5	Versión	
Código	1805490000	Accesorios, Soporte de señalización	
GTIN (EAN)	4032248270231		
Cantidad	100 ST		

Accesorios

Tipo	BZT 1 ZA WS 10/5	Versión	
Código	1805520000	Accesorios, Soporte de señalización	
GTIN (EAN)	4032248270248		
Cantidad	100 ST		