

TBF 30/19/18 TRSP

Weidmüller Interface GmbH & Co. KG

Klingenbergstraße 26

D-32758 Detmold

Germany

www.weidmueller.com



Cajas de poliéster

Las cajas de la serie TBF están fabricadas en poliéster y reforzadas con fibra de vidrio muy resistente. Las carcasas de la serie TBF están especialmente indicadas para aplicaciones en las que se exige poco peso y, a la vez, una alta resistencia a la corrosión. Las carcasas TBF resistentes a la corrosión están diseñadas para un amplio espectro de aplicaciones. Con sus numerosos accesorios ofrece soluciones universales para la colocación de componentes como reguladores, instrumentos de medida, válvulas y otros equipos.

Características:

- 9 tamaños en dos versiones
- Tapa con tornillos de nylon
- Perforaciones de montaje fuera del área de la junta
- Orificios roscados para carriles y placas de montaje
- Gran gama de accesorios

Weidmüller elabora y suministra las cajas - si así lo desea el cliente - completamente equipadas con bornes y prensaestopas.

Datos generales para pedido

Versión	TBF (caja de poliéster vacía), Carcasa vacía, Altura: 302 mm, Anchura: 186 mm, Profundidad: 175 mm, Material básico: Poliéster reforzado con fibra de vidrio, no probado, Gris claro, transparente
Código	0500600000
Tipo	TBF 30/19/18 TRSP
GTIN (EAN)	4032248008742
Cantidad	1 Pieza

Datos técnicos

Homologaciones

ROHS	Conformidad
------	-------------

Dimensiones y pesos

Profundidad	175 mm	Profundidad (pulgadas)	6.8898 inch
Altura	302 mm	Altura (pulgadas)	11.8897 inch
Anchura	186 mm	Anchura (pulgadas)	7.3228 inch
Peso neto	1520 g		

Temperaturas

Temperatura de servicio	-50 °C...130 °C
-------------------------	-----------------

Conformidad medioambiental del producto

Estado de cumplimiento de la directiva RoHS	Conforme sin exención
REACH SVHC	Sin SVHC por encima del 0,1 % en peso

Datos generales

Toxicidad	Sin halógenos	Temperatura de servicio, max.	130 °C
Temperatura de servicio, min.	-50 °C	Grado inflamabilidad según UL 94	V-2
Fijación de la tapa	Crosshead nylon screws	Indicación de montaje	Montaje del tornillo
Normas	IEC 60529, EN 60529, EN 62208, EN/IEC 61439-2	Superficie	no probado
Resistente a los golpes	IK08 según IEC 62208, IK10 según IEC 62262	Tipo de protección	IP66
Material básico	Poliéster reforzado con fibra de vidrio	Material de la junta	Poliuretano
Par de apriete para tornillos de la tapa	1.5 Nm	Fijación de montaje	4 ó 6 tornillos M6 para rosca interior
Fijación de caja	6,5 mm a través de la base de la caja	Tipo de protección (UL)	Type 3, Type 4, Type 4X, Type 12
Número de tornillos de cierre	4	Abertura de acceso - ancho	162 mm
Placa de fijación	No	Tapa	Sí
Abertura de acceso - altura	278 mm	Campos de aplicación:	Tecnología de edificios, Ingeniería de transportes, Industria del embalaje, Construcción de máquinas

Montaje horizontal

WDU 10 / ZDU 10	1x22	WDU 16 / ZDU 16	1x16
WDU 2,5 / ZDU 2,5 / IDU 2,5	1x44	WDU 35 / ZDU 35	1x14
WDU 4 / ZDU 4	1x37	WDU 6 / ZDU 6	1x28

Montaje vertical

WDU 10 / ZDU 10	2x11	WDU 16 / ZDU 16	2x8
WDU 2,5 / ZDU 2,5 / IDU 2,5	2x22	WDU 35 / ZDU 35	2x7
WDU 4 / ZDU 4	2x18	WDU 6 / ZDU 6	2x14

Datos técnicos**Números de certificación de cajas**

Núm. de declaración de conformidad (DoC LVD)	DoC DE PS2420 220224 002ISS01
--	----------------------------------

Prensaestopas a la derecha

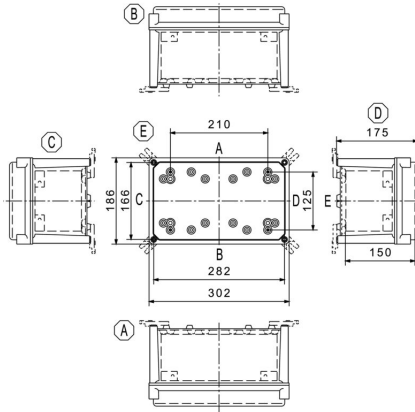
M25	10	M63	2
M16	30	M40	3
M50	3	M32	5
M20	22	M12	53

Prensaestopas arriba y abajo

M20	11	M12	28
M63	1	M40	3
M32	3	M25	6
M50	1	M16	14

Clasificaciones

ETIM 8.0	EC000261	ETIM 9.0	EC000261
ETIM 10.0	EC000261	ECLASS 14.0	27-18-01-01
ECLASS 15.0	27-18-01-01		



TBF 30/19/18 TRSP

Weidmüller Interface GmbH & Co. KG
 Klingenbergstraße 26
 D-32758 Detmold
 Germany

Accesorios

www.weidmueller.com

Lengüetas de sujeción exteriores



Cajas de poliéster

Las cajas de la serie TBF están fabricadas en poliéster y reforzadas con fibra de vidrio muy resistente. Las carcasas de la serie TBF están especialmente indicadas para aplicaciones en las que se exige poco peso y, a la vez, una alta resistencia a la corrosión. Las carcasas TBF resistentes a la corrosión están diseñadas para un amplio espectro de aplicaciones. Con sus numerosos accesorios ofrece soluciones universales para la colocación de componentes como reguladores, instrumentos de medida, válvulas y otros equipos.

Características:

- 9 tamaños en dos versiones
- Tapa con tornillos de nylon
- Perforaciones de montaje fuera del área de la junta
- Orificios roscados para carriles y placas de montaje
- Gran gama de accesorios

Weidmüller elabora y suministra las cajas - si así lo desea el cliente - completamente equipadas con bornes y prensaestopas.

Datos generales para pedido

Tipo	MF TBF	Versión
Código	0360800000	TBF (caja de poliéster vacía), Pie de montaje, Lengüetas de sujeción,
GTIN (EAN)	4008190108595	Altura: 72.5 mm, Anchura: 24 mm, Profundidad: 12 mm, Material
Cantidad	1 ST	básico: Poliamida, Poliamida 66, Negro oscuro

Espárrago de tierra



Los pernos de toma de tierra pueden sustituirse como un componente completo y están disponibles en dos versiones: latón y acero inoxidable.

Datos generales para pedido

Tipo	PEBZ M10 BR SET	Versión
Código	1277220000	Klippon POK (caja de poliéster vacía), Espárrago de tierra, otros,
GTIN (EAN)	4050118067019	Altura: 21 mm, Anchura: 21 mm, Profundidad: 48.7 mm, Material
Cantidad	1 ST	básico: Latón

Espárrago toma de tierra Klippon® POK



Las carcasas de la gama Klippon® POK están hechas de poliéster reforzado con fibra de vidrio de alta calidad, y es perfecta para aplicaciones y entornos en los que se requiere resistencia a la corrosión, resistencia a los golpes y una elevada clase de protección IP.

Principales características de la amplia gama de productos:

- Disponibilidad en 17 tamaños
- Dos acabados estándar (colores): gris (similar a RAL 7001 para uso industrial) y negro (similar a RAL 9011 para entornos exigentes, atmósferas explosivas)
- Tapa con tornillos de acero inoxidable con diseño ranurado/de estrella
- Arandelas moldeadas de silicona o cloropreno
- Orificios de fijación fuera de la zona estanca para garantizar la protección IP66
- Resistencia a los golpes de hasta 7 julios
- Montaje directo en la carcasa o utilizando una placa de montaje interna
- Montaje en pared directo mediante agujeros de sujeción o pies de montaje
- Orificios roscados para sujetar carriles y placas de montaje
- Resistencia al fuego hasta E60 según la configuración
- Weidmüller puede fabricar y suministrar esta carcasa según las especificaciones del cliente, completamente equipada con todos los bornes y prensaestopas necesarios.

Datos generales para pedido

Tipo	PEBZ M10 S4 SET	Versión
Código	1283440000	Klippon POK (caja de poliéster vacía), Espárrago de tierra, otros,
GTIN (EAN)	4050118073362	Altura: 21 mm, Anchura: 21 mm, Profundidad: 48.7 mm, Material
Cantidad	1 ST	básico: Acero inoxidable 1.4404 (316L)
Tipo	PEBZ M6 BR SET	Versión
Código	1277250000	Klippon POK (caja de poliéster vacía), Espárrago de tierra, otros,
GTIN (EAN)	4050118067149	Altura: 12.3 mm, Anchura: 12.3 mm, Profundidad: 42 mm, Material
Cantidad	1 ST	básico: Latón

Espárrago de tierra

Accesorios



TBF 30/19/18 TRSP

Weidmüller Interface GmbH & Co. KG
 Klingenbergstraße 26
 D-32758 Detmold
 Germany

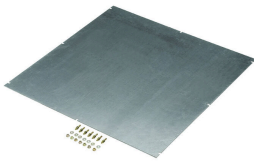
www.weidmueller.com

Accesorios

Datos generales para pedido

Tipo	PEBZ M6 S4 SET	Versión
Código	1283430000	Klippon POK (caja de poliéster vacía), Espárrago de tierra, otros,
GTIN (EAN)	4050118073607	Altura: 12.3 mm, Anchura: 12.3 mm, Profundidad: 42 mm, Material
Cantidad	1 ST	básico: Acero inoxidable 1.4404 (316L)

Placas de montaje



Cajas de poliéster

Las cajas de la serie TBF están fabricadas en poliéster y reforzadas con fibra de vidrio muy resistente. Las carcasas de la serie TBF están especialmente indicadas para aplicaciones en las que se exige poco peso y, a la vez, una alta resistencia a la corrosión. Las carcasas TBF resistentes a la corrosión están diseñadas para un amplio espectro de aplicaciones. Con sus numerosos accesorios ofrece soluciones universales para la colocación de componentes como reguladores, instrumentos de medida, válvulas y otros equipos.

Características:

- 9 tamaños en dos versiones
- Tapa con tornillos de nylon
- Perforaciones de montaje fuera del área de la junta
- Orificios roscados para carriles y placas de montaje
- Gran gama de accesorios

Weidmüller elabora y suministra las cajas - si así lo desea el cliente - completamente equipadas con bornes y prensaestopas.

Datos generales para pedido

Tipo	MP TBF 30/19	Versión
Código	3018950000	TBF (caja de poliéster vacía), Placa de montaje, Placa de montaje,
GTIN (EAN)	4032248008759	Altura: 249 mm, Anchura: 134 mm, Profundidad: 2 mm, Material
Cantidad	1 ST	básico: Chapa de acero, cincada, cincado, plata

Tapones de ventilación: DAE



Además de los prensaestopas válidos para una amplia gama de aplicaciones, la cartera de productos se complementa con tapones, elementos de compensación de presión, adaptadores y accesorios correspondientes, como, por ejemplo, contratueras, anillos para junta, arandelas planas y arandelas de puesta a tierra.

Datos generales para pedido

Tipo	DAE M12 PA LONG	Versión
Código	1868570000	DAE (elemento de ventilación), Elemento de compensación, recto, M
GTIN (EAN)	4032248440429	12, 10 mm, IP66, IP68, IP69K, Poliamida 6
Cantidad	10 ST	

TBF 30/19/18 TRSP

Weidmüller Interface GmbH & Co. KG
Klingenbergstraße 26
D-32758 Detmold
Germany

www.weidmueller.com

Accesorios

Tipo	DAE M12 SS	Versión	
Código	1868550000	DAE (elemento de ventilación), Elemento de compensación, recto, M	
GTIN (EAN)	4032248440405	12, 10 mm, IP66, IP68, IP69K, Acero inoxidable 1.4305 (303)	
Cantidad	10 ST		