

SAKR

Weidmüller Interface GmbH & Co. KG

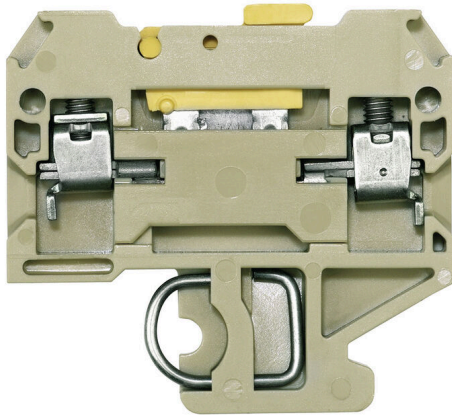
Klingenbergstraße 26

D-32758 Detmold

Germany

www.weidmueller.com

Imagen de producto



En algunas aplicaciones tiene sentido añadir una toma de prueba o un separador al borne con fines de prueba y seguridad. Los bornes seccionables de medición te permiten medir los circuitos eléctricos libres de tensión. Si bien la distancia de separación y de fuga de los puntos de desconexión no se evalúan en términos dimensionales, debe probarse la sobretensión de choque nominal especificada.

Datos generales para pedido

| | |
|------------|--|
| Versión | Borne seccionable de medición, Conexión brida-tornillo, Beige/amarillo, 4 mm ² , 10 A, 400 V, Número de conexiones: 2, Número de pisos: 1 |
| Código | 0412160000 |
| Tipo | SAKR |
| GTIN (EAN) | 4008190016418 |
| Cantidad | 50 Pieza |

Datos técnicos

Homologaciones

Homologaciones



| | |
|----------------------------|------------------------------|
| ROHS | Conformidad |
| UL File Number Search | Sitio web UL |
| Núm. de certificación (UR) | E60693 |

Dimensiones y pesos

| | | | |
|-------------|---------|------------------------|-------------|
| Profundidad | 40.5 mm | Profundidad (pulgadas) | 1.5945 inch |
| Altura | 42 mm | Altura (pulgadas) | 1.6535 inch |
| Anchura | 6.5 mm | Anchura (pulgadas) | 0.2559 inch |
| Peso neto | 9.05 g | | |

Temperaturas

| | | | |
|---|----------------|---|----------------|
| Temperatura de almacenamiento | -25 °C...55 °C | Temperatura ambiente | -50 °C...55 °C |
| Temperatura permanente de trabajo, mín. | -50 °C | Temperatura permanente de trabajo, max. | 100 °C |

Conformidad medioambiental del producto

| | |
|---|---------------------------------------|
| Estado de cumplimiento de la directiva RoHS | Conforme sin exención |
| REACH SVHC | Sin SVHC por encima del 0,1 % en peso |

Conductor embornable (conexión adicional)

| | | | |
|--|---------------------|--------------------------------------|-------------------------|
| Sección de conexión del conductor, flexible con terminal tubular DIN 46228/1, conexión adicional, max. | 2.5 mm ² | Tipo de conexión, conexión adicional | Conexión brida-tornillo |
|--|---------------------|--------------------------------------|-------------------------|

Conductor embornable (conexión nominal)

| | | | |
|--|-------------------------|--|-------------------------|
| Calibre según 60 947-1 | A3 | Sección de conexión del conductor AWG, máx. | AWG 12 |
| Dirección de conexión | lateral | Par de apriete, max. | 1 Nm |
| Par de apriete, mín. | 0.5 Nm | Longitud de desaislado | 8 mm |
| Tipo de conexión 2 | Conexión brida-tornillo | Tipo de conexión | Conexión brida-tornillo |
| Número de conexiones | 2 | Sección de embornado, máx. | 4 mm ² |
| Sección de embornado, mín. | 0.13 mm ² | Tornillo de apriete | M 3 |
| Dimens. caña destornillador | 0,6 x 3,5 mm | Sección de conexión del conductor AWG, mín. | AWG 26 |
| Sección del conductor, flexible con terminales tubulares DIN 46228/4, máx. | 4 mm ² | Sección del conductor, flexible con terminales tubulares DIN 46228/4, mín. | 0.13 mm ² |
| Sección del conductor, flexible con terminales tubulares DIN 46228/1, máx. | 2.5 mm ² | Sección del conductor, flexible con terminales tubulares DIN 46228/1, mín. | 0.13 mm ² |
| Sección de conexión del conductor, flexible, max. | 4 mm ² | Sección de conexión del conductor, flexible, mín. | 0.13 mm ² |
| Sección del conductor, semirrígido, máx. | 4 mm ² | Sección del conductor, semirrígido, mín. | 0.13 mm ² |
| Terminal tubular doble, max. | 1.5 mm ² | Terminal tubular doble, mín. | 0.5 mm ² |

SAKR

Weidmüller Interface GmbH & Co. KG

Klingenbergstraße 26
D-32758 Detmold
Germany

www.weidmueller.com

Datos técnicos

Par de apriete con atornillador eléctrico, 2 tipo DMS

Sección transversal de conductor, núcleo 0.13 mm² rígido, mín.

Sección transversal de conductor, núcleo 4 mm² rígido, máx.

Sección del conductor, flexible, mín. 0.13 mm²

Datos del material

| | | | |
|----------------------------------|-------|-------|----------------|
| Material básico | PA 66 | Color | Beige/amarillo |
| Grado inflamabilidad según UL 94 | V-2 | | |

Datos nominales

| | | | |
|--|-------------------|--------------------------------|---------------|
| Sección nominal | 4 mm ² | Tensión nominal | 400 V |
| Tensión nominal DC | 400 V | Corriente nominal | 10 A |
| Corriente en conductor máximo | 10 A | Normas | IEC 60947-7-1 |
| Resistencia de paso según IEC 60947-7-1 mΩ x | | Sobretensión de choque nominal | 6 kV |
| Pérdida de potencia según la norma IEC 60947-7-x | 1.02 W | Grado de polución | 3 |

Datos nominales según CSA

| | | | |
|----------------------------------|--------|-----------------------------|-----------|
| Sección máx. del conductor (CSA) | 12 AWG | Tensión Gr C (CSA) | 300 V |
| Corriente Gr C (CSA) | 10 A | Núm. de certificación (CSA) | 12400-132 |
| Sección mín. del conductor (CSA) | 24 AWG | | |

Datos nominales según UL

| | | | |
|---|--------|----------------------------|--------|
| Sección del conductor Cableado de fábrica máx. (UR) | 12 AWG | Corriente Gr D (UR) | 10 A |
| Sección del conductor Cableado de fábrica mín. (UR) | 26 AWG | Núm. de certificación (UR) | E60693 |
| Sección del conductor Cableado de campo mín. (UR) | 22 AWG | Tensión Gr D (UR) | 300 V |
| Sección del conductor Cableado de campo máx. (UR) | 12 AWG | | |

Generalidades

| | | | |
|---|--------|-----------------------|-----------------|
| Sección de conexión del conductor AWG, máx. | AWG 12 | Indicación de montaje | Montaje directo |
| Sección de conexión del conductor AWG, mín. | AWG 26 | Normas | IEC 60947-7-1 |
| Carril de montaje | TS 32 | | |

Otros datos técnicos

| | | | |
|-----------------------|-----------------|--------------------------------|----------|
| Lados abiertos | derecha | Número de bornes iguales | 1 |
| Indicación de montaje | Montaje directo | Versión a prueba de explosivos | RAL 7001 |
| Tipo de montaje | enclavado | | |

Valores característicos del sistema

| | | | |
|--|---|--------------------------------|----|
| Versión | Conexión brida-tornillo, Distanciadador, abierto por un extremo | Tapa final obligatoria | Sí |
| Número de potenciales | 1 | Número de pisos | 1 |
| Número de puntos de embornado por piso | 2 | Número de potenciales por piso | 1 |
| Pisos internos puenteados | No | Conexión PE | No |

SAKR

Weidmüller Interface GmbH & Co. KG
Klingenbergstraße 26
D-32758 Detmold
Germany

www.weidmueller.com

Datos técnicos

| | | | |
|-------------------|-------|-------------|----|
| Carril de montaje | TS 32 | Función N | No |
| Función PE | No | Función PEN | No |

Clasificaciones

| | | | |
|-------------|-------------|-------------|-------------|
| ETIM 8.0 | EC000902 | ETIM 9.0 | EC000902 |
| ETIM 10.0 | EC000902 | ECLASS 14.0 | 27-25-01-09 |
| ECLASS 15.0 | 27-25-01-09 | | |

SAKR

Weidmüller Interface GmbH & Co. KG
 Klingenbergstraße 26
 D-32758 Detmold
 Germany

www.weidmueller.com

Accesorios

Tapas finales / placas separadoras

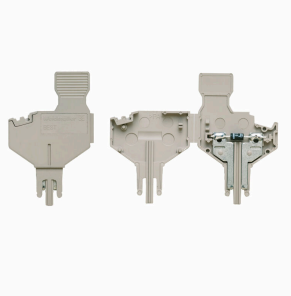


Las placas separadoras y las tapas finales son accesorios esenciales para los bornes. Las placas de separación proporcionan aislamiento óptico y eléctrico entre diferentes potenciales y grupos funcionales, aumentando la seguridad y garantizando una estructura clara dentro del cuadro eléctrico. Las tapas finales cierran la fila de bornes por los laterales, protegen contra el contacto con partes activas y garantizan un acabado limpio y estable. Ambos componentes están adaptados con precisión a la correspondiente serie de bornes de Weidmüller, contribuyendo a un cableado seguro, conforme y profesional.

Datos generales para pedido

| | | |
|------------|----------------------------|---|
| Tipo | AP SAKR BE | Versión |
| Código | 0211360000 | Tapa final para bornes, beige, Altura: 42 mm, Anchura: 1.5 mm, V-2, |
| GTIN (EAN) | 4008190184834 | PA 66, enclavable: Sí |
| Cantidad | 20 ST | |
| Tipo | AP SAKR BL | Versión |
| Código | 0211380000 | Tapa final para bornes, azul, Altura: 42 mm, Anchura: 1.5 mm, V-2, PA |
| GTIN (EAN) | 4008190141943 | 66, enclavable: Sí |
| Cantidad | 20 ST | |
| Tipo | TW SAK2.5 HP/TF/GE/1 | Versión |
| Código | 0297100000 | Separador (borne), amarillo, Altura: 50 mm, Anchura: 1 mm, V-2, PA |
| GTIN (EAN) | 4008190161545 | 66 |
| Cantidad | 20 ST | |

Enchufes para elementos de construcción



El enchufe para elementos de construcción se utiliza para integrar un componente eléctrico en un bloque de bornes seccionables. Después de soldar el componente electrónico, el conector macho se puede integrar en el área de desconexión de nuestros bloques de bornes seccionables y así cambia la regleta de bornes seccionables en una regleta de bornes modular con componente electrónico integrado.

Datos generales para pedido

| | | |
|------------|----------------------------|---|
| Tipo | DLS 2 SCMU SAKRD | Versión |
| Código | 0321060000 | Conector macho (borne), Número de conexiones: 1, Número de polos: |
| GTIN (EAN) | 4008190007386 | 1, Anchura: 5.8 mm |
| Cantidad | 50 ST | |

SAKR

Weidmüller Interface GmbH & Co. KG
 Klingenbergstraße 26
 D-32758 Detmold
 Germany

www.weidmueller.com

Accesorios

Enchufes de seccionamiento



A diferencia de los bornes con palanca de desconexión integrada, nuestros conectores macho de desconexión se pueden desconectar o retirar completamente del borne y de la aplicación respectiva y ofrecer una solución alternativa flexible a nuestros desconectores estándar.

Datos generales para pedido

| | | |
|------------|----------------------------|---|
| Tipo | QB 2 WI RA6 IS | Versión |
| Código | 0482700000 | Conexión transversal (borne), atornillado, gris, 27 A, Número de polos: |
| GTIN (EAN) | 4008190166021 | 2, Paso en mm (P): 6.00, Aislado: Sí, Anchura: 3 mm |
| Cantidad | 50 ST | |

Conexiones transversales



La distribución o multiplicación de un potencial a bornes contiguos se realiza a través de una conexión transversal. El esfuerzo adicional de cableado se puede evitar fácilmente. Incluso si los polos se rompen, la fiabilidad de contacto en los bornes sigue garantizada. Nuestro portafolio ofrece sistemas de conexión transversal enchufables y atornillables para bornes modulares.

Datos generales para pedido

| | | |
|------------|----------------------------|---|
| Tipo | QB 3 WI RA6 IS | Versión |
| Código | 0482800000 | Conexión transversal (borne), atornillado, gris, 27 A, Número de polos: |
| GTIN (EAN) | 4008190145217 | 3, Paso en mm (P): 6.00, Aislado: Sí, Anchura: 3 mm |
| Cantidad | 50 ST | |

Enchufes de seccionamiento



A diferencia de los bornes con palanca de desconexión integrada, nuestros conectores macho de desconexión se pueden desconectar o retirar completamente del borne y de la aplicación respectiva y ofrecer una solución alternativa flexible a nuestros desconectores estándar.

Datos generales para pedido

| | | |
|------------|----------------------------|---|
| Tipo | QB 4 WI RA6 IS | Versión |
| Código | 0482900000 | Conexión transversal (borne), atornillado, gris, 27 A, Número de polos: |
| GTIN (EAN) | 4008190086169 | 4, Paso en mm (P): 6.00, Aislado: Sí, Anchura: 3 mm |
| Cantidad | 50 ST | |

SAKR

Weidmüller Interface GmbH & Co. KG
 Klingenbergstraße 26
 D-32758 Detmold
 Germany

www.weidmueller.com

Accesorios

Adaptador de prueba y tomas de prueba



Para la conexión eléctrica entre los bornes y el equipo de control o revisión se utilizan adaptadores de prueba y conectores macho de control o revisión. De esta manera, se puede establecer un contacto eléctrico en estado cableado y las mediciones pueden realizarse fácilmente.

Datos generales para pedido

| | | | |
|------------|----------------------------|---------|---|
| Tipo | PS 2.3 RT | Versión | |
| Código | 0180400000 | | Adaptador de prueba (borne), 230 V, 20 mA |
| GTIN (EAN) | 4008190060121 | | |
| Cantidad | 20 ST | | |
| Tipo | STB 6/D3.7/2.3/M3 SAKR | Versión | |
| Código | 0379400000 | | Serie SAK, Manguito |
| GTIN (EAN) | 4008190023478 | | |
| Cantidad | 100 ST | | |

Sin imprimir



El señalizador Dekafix (DEK) es un señalizador universal para todos los tipos de conectores y grupos electrónicos. El sistema está especialmente indicado para series de números cortas y ofrece una gran variedad de señalizadores ya impresos.

Tiras para instalación rápida en un solo paso. La impresión es perfectamente legible, de alto contraste y está disponible en varios anchos.

- Amplia gama de señalizadores listos para usar
- Tiras para instalación rápida
- Los señalizadores son aptos para todo tipo de conectores Weidmüller
- Disponible como MultiCard sin imprimir o con impresión estándar

Impresión especial: Envíe un archivo del software de señalización M-Print PRO o M-Print PRO Online (sin instalación) con sus especificaciones de señalización.

Datos generales para pedido

| | | | |
|------------|----------------------------|---------|--|
| Tipo | DEK 5/6.5 MC NE WS | Versión | |
| Código | 1609840000 | | Dekafix, Terminal marker, 5 x 6.5 mm, Paso en mm (P): 6.50 |
| GTIN (EAN) | 4008190203429 | | Weidmueller, blanco |
| Cantidad | 900 ST | | |

Accesorios

Impresión especial



El señalizador Dekafix (DEK) es un señalizador universal para todos los tipos de conectores y grupos electrónicos. El sistema está especialmente indicado para series de números cortas y ofrece una gran variedad de señalizadores ya impresos.

Tiras para instalación rápida en un solo paso. La impresión es perfectamente legible, de alto contraste y está disponible en varios anchos.

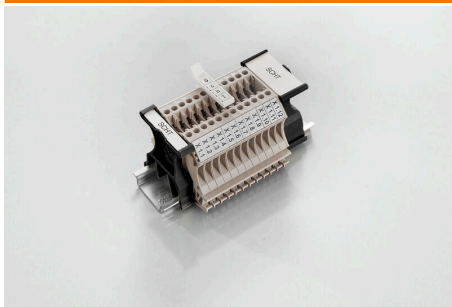
- Amplia gama de señalizadores listos para usar
- Tiras para instalación rápida
- Los señalizadores son aptos para todo tipo de conectores Weidmüller
- Disponible como MultiCard sin imprimir o con impresión estándar

Impresión especial: Envíe un archivo del software de señalización M-Print PRO o M-Print PRO Online (sin instalación) con sus especificaciones de señalización.

Datos generales para pedido

| | | | |
|------------|----------------------------|---------|--|
| Tipo | DEK 5/6.5 MC SDR | Versión | |
| Código | 1609850000 | | Dekafix, Terminal marker, 5 x 6.5 mm, Paso en mm (P): 6.50 |
| GTIN (EAN) | 4008190456610 | | Weidmueller, bajo demanda |
| Cantidad | 180 ST | | |

Portaetiquetas giratorio SCHT



El portaetiquetas para conjuntos SchT 5 se enclavará directamente en el carril TS 32 (guía perfil asimétrico) o en el carril TS 35 (guía perfil simétrico). De esta forma la regleta de bornes puede identificarse con una etiqueta independientemente de los bornes incluidos en la regleta.

SchT 5 y SchT 5 S se dotan de tiras de protección ESO 5, STR 5.

El SchT 7 es un portaetiquetas giratorio para etiquetas, que facilita el acceso al tornillo de apriete sin dificultad alguna.

SchT 7 se dotan de tiras de protección ESO 7, STR 7 o DEK 5.

El SchT 9/4 y SchT 14/6 son portaetiquetas giratorios para etiquetas individuales de dekafix y WS, lo que facilita el acceso al tornillo de apriete sin dificultad alguna.

SchT 9/4 y SchT 14/6 se dotan de WS o DEK.

Las etiquetas insertables y tiras de protección se encuentran en el apartado de Accesorios.

Datos generales para pedido

| | | | |
|------------|----------------------------|---------|--|
| Tipo | SCHT 7 | Versión | |
| Código | 0517960000 | | SCHT, Terminal marker, 39.3 x 8 mm, Paso en mm (P): 7.00 |
| GTIN (EAN) | 4008190001742 | | Weidmueller, blanco |
| Cantidad | 20 ST | | |

Accesorios

Soporte del señalizador



El soporte para señalizadores ofrece la posibilidad de montar adicionalmente señalizadores estándar con un paso de 5 ó 5,1 mm. Los soportes acodados se pueden encajar opcionalmente y se pueden montar en todos los canales de señalización estándar de los bornes modulares Klippon® Connect. Los tipos de señalizadores de ajuste se pueden encontrar en los respectivos accesorios del soporte de señalización.

Datos generales para pedido

| | | | |
|------------|----------------------------|-------------------------------------|--|
| Tipo | BZT 1 WS 10/5 | Versión | |
| Código | 1805490000 | Accesorios, Soporte de señalización | |
| GTIN (EAN) | 4032248270231 | | |
| Cantidad | 100 ST | | |
| Tipo | BZT 1 ZA WS 10/5 | Versión | |
| Código | 1805520000 | Accesorios, Soporte de señalización | |
| GTIN (EAN) | 4032248270248 | | |
| Cantidad | 100 ST | | |