

SAK 2.5/35

Weidmüller Interface GmbH & Co. KG

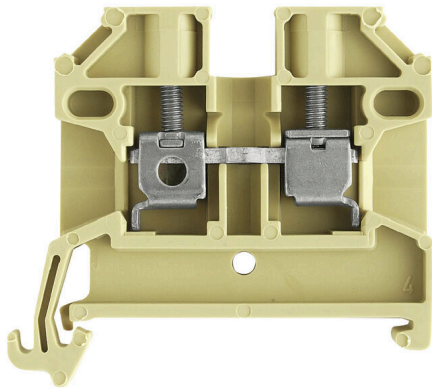
Klingenbergstraße 26

D-32758 Detmold

Germany

www.weidmueller.com

Imagen de producto



El suministro de energía, señales y datos es el clásico requisito en la ingeniería eléctrica y la fabricación de paneles. El material aislante, el sistema de conexión y el diseño de los bornes son las características diferenciadoras. Un borne de paso es ideal para unir y/o conectar uno o más conductores. Pueden tener uno o más niveles de conexión con el mismo potencial o aislados unos de otros.

Datos generales para pedido

Versión	Bloque de bornes de paso, Conexión brida-tornillo, Beige/amarillo, 2.5 mm ² , 24 A, 800 V, Número de conexiones: 2
Código	0380460000
Tipo	SAK 2.5/35
GTIN (EAN)	4008 190042363
Cantidad	100 Pieza
Producto alternativo	WDU 2.5

Datos técnicos

Homologaciones

Homologaciones



ROHS	Conformidad
UL File Number Search	Sitio web UL
Núm. de certificación (UR)	E60693

Dimensiones y pesos

Profundidad	40 mm	Profundidad (pulgadas)	1.5748 inch
Altura	44.5 mm	Altura (pulgadas)	1.752 inch
Anchura	6.1 mm	Anchura (pulgadas)	0.2402 inch
Peso neto	6.33 g		

Temperaturas

Temperatura de almacenamiento	-25 °C...55 °C	Temperatura ambiente	-50 °C...55 °C
Temperatura permanente de trabajo, min.	-50 °C	Temperatura permanente de trabajo, max.	100 °C

Conformidad medioambiental del producto

Estado de cumplimiento de la directiva RoHS	Conforme sin exención
REACH SVHC	Sin SVHC por encima del 0,1 % en peso

Datos nominales IECEX/ATEX

Núm. de certificación (ATEX)	TUEV18ATEX8207U	Núm. de certificación (IECEX)	IECEXTUR18.0017U
Tensión máx. (ATEX)	690 V	Corriente (ATEX)	24 A
Sección máx. del conductor (ATEX)	6 mm ²	Tensión máx. (IECEX)	690 V
Corriente (IECEX)	24 A	Sección máx. del conductor (IECEX)	6 mm ²
Caracterización EN 60079-7	Ex eb II C Gb	Etiqueta Ex 2014/34/UE	II 2 G D

Conductor embornable (conexión adicional)

Sección de conexión del conductor, flexible con terminal tubular DIN 46228/1, conexión adicional, max.	4 mm ²	Tipo de conexión, conexión adicional	Conexión brida-tornillo
--------------------------------------------------------------------------------------------------------	-------------------	--------------------------------------	-------------------------

Conductor embornable (conexión nominal)

Calibre según 60 947-1	A3	Sección de conexión del conductor AWG, máx.	AWG 14
Dirección de conexión	lateral	Par de apriete, max.	0.8 Nm
Par de apriete, min.	0.4 Nm	Longitud de desaislado	10 mm
Tipo de conexión	Conexión brida-tornillo	Número de conexiones	2
Sección de embornado, máx.	6 mm ²	Sección de embornado, mín.	0.13 mm ²
Tornillo de apriete	M 2,5	Dimens. caña destornillador	0,6 x 3,5 mm

SAK 2.5/35

Weidmüller Interface GmbH & Co. KG

Klingenbergstraße 26
D-32758 Detmold
Germany

www.weidmueller.com

Datos técnicos

Sección de conexión del conductor AWG, mín.	AWG 26	Sección del conductor, flexible con terminales tubulares DIN 46228/4, máx.	4 mm ²
Sección del conductor, flexible con terminales tubulares DIN 46228/4, mín.	0.13 mm ²	Sección del conductor, flexible con terminales tubulares DIN 46228/1, máx.	4 mm ²
Sección del conductor, flexible con terminales tubulares DIN 46228/1, mín.	0.13 mm ²	Sección de conexión del conductor, flexible, máx.	4 mm ²
Sección de conexión del conductor, flexible, mín.	0.13 mm ²	Sección del conductor, semirrígido, máx.	4 mm ²
Sección del conductor, semirrígido, mín.	0.13 mm ²	Terminal tubular doble, max.	1.5 mm ²
Terminal tubular doble, mín.	0.5 mm ²	Par de apriete con atornillador eléctrico, tipo DMS	1
Sección transversal de conductor, núcleo rígido, máx.	6 mm ²	Sección transversal de conductor, núcleo rígido, mín.	0.13 mm ²
Sección del conductor, flexible, mín.	0.13 mm ²		

Datos del material

Material básico	PA 66	Color	Beige/amarillo
Grado inflamabilidad según UL 94	V-2		

Datos nominales

Sección nominal	2.5 mm ²	Tensión nominal	800 V
Tensión nominal DC	800 V	Corriente nominal	24 A
Corriente en conductor máximo	41 A	Normas	IEC 60947-7-1
Resistencia de paso según IEC 60947-7-x	1.33 mΩ	Sobretensión de choque nominal	8 kV
Pérdida de potencia según la norma IEC 60947-7-x	0.77 W	Grado de polución	3

Datos nominales según CSA

Sección máx. del conductor (CSA)	10 AWG	Tensión Gr C (CSA)	600 V
Corriente Gr C (CSA)	25 A	Núm. de certificación (CSA)	12400-129
Sección mín. del conductor (CSA)	26 AWG		

Datos nominales según UL

Sección del conductor Cableado de fábrica máx. (UR)	12 AWG	Corriente Gr C (UR)	20 A
Tensión Gr C (UR)	600 V	Sección del conductor Cableado de fábrica mín. (UR)	22 AWG
Núm. de certificación (UR)	E60693	Sección del conductor Cableado de campo mín. (UR)	22 AWG
Sección del conductor Cableado de campo máx. (UR)	12 AWG		

Generalidades

Sección de conexión del conductor AWG, máx.	AWG 14	Indicación de montaje	Montaje directo
Sección de conexión del conductor AWG, mín.	AWG 26	Normas	IEC 60947-7-1
Carril de montaje	TS 35		

Datos técnicos**Otros datos técnicos**

Lados abiertos	derecha	Número de bornes iguales	1
Indicación de montaje	Montaje directo	Versión a prueba de explosivos	RAL 7001
Tipo de montaje	enclavado		

Valores característicos del sistema

Versión	Conexión brida-tornillo, para conexión transversal atornillable, abierto por un extremo	Tapa final obligatoria	Sí
Número de potenciales	1	Número de pisos	1
Número de puntos de embornado por piso	2	Número de potenciales por piso	1
Pisos internos puenteados	No	Conexión PE	No
Carril de montaje	TS 35	Función N	No
Función PE	No	Función PEN	No

Clasificaciones

ETIM 8.0	EC000897	ETIM 9.0	EC000897
ETIM 10.0	EC000897	ECLASS 14.0	27-25-01-01
ECLASS 15.0	27-25-01-01		

SAK 2.5/35

Weidmüller Interface GmbH & Co. KG
 Klingenbergstraße 26
 D-32758 Detmold
 Germany

www.weidmueller.com

Accesorios

Conexiones transversales



La distribución o multiplicación de un potencial a bornes contiguos se realiza a través de una conexión transversal. El esfuerzo adicional de cableado se puede evitar fácilmente. Incluso si los polos se rompen, la fiabilidad de contacto en los bornes sigue garantizada. Nuestro portafolio ofrece sistemas de conexión transversal enchufables y atornillables para bornes modulares.

Datos generales para pedido

Tipo	Q 2 SAK2.5	Versión
Código	0337000000	Conexión transversal (borne), atornillado, gris, 24 A, Número de polos:
GTIN (EAN)	4008190005801	2, Paso en mm (P): 6.00, Aislado: No, Anchura: 11.5 mm
Cantidad	50 ST	
Tipo	Q 3 SAK2.5	Versión
Código	0337100000	Conexión transversal (borne), atornillado, gris, 24 A, Número de polos:
GTIN (EAN)	4008190015411	3, Paso en mm (P): 6.00, Aislado: No, Anchura: 17.2 mm
Cantidad	50 ST	

Enchufes de seccionamiento



A diferencia de los bornes con palanca de desconexión integrada, nuestros conectores macho de desconexión se pueden desconectar o retirar completamente del borne y de la aplicación respectiva y ofrecer una solución alternativa flexible a nuestros desconectores estándar.

Datos generales para pedido

Tipo	Q 4 SAK2.5	Versión
Código	0337200000	Conexión transversal (borne), atornillado, gris, 24 A, Número de polos:
GTIN (EAN)	4008190142902	4, Paso en mm (P): 6.00, Aislado: No, Anchura: 23.4 mm
Cantidad	50 ST	
Tipo	Q 10 SAK2.5	Versión
Código	0368700000	Conexión transversal (borne), atornillado, gris, 24 A, Número de polos:
GTIN (EAN)	4008190107796	10, Paso en mm (P): 6.00, Aislado: No, Anchura: 60.6 mm
Cantidad	20 ST	

SAK 2.5/35

Weidmüller Interface GmbH & Co. KG
 Klingenbergstraße 26
 D-32758 Detmold
 Germany

www.weidmueller.com

Accesorios

Tapas finales / placas separadoras



Las placas separadoras y las tapas finales son accesorios esenciales para los bornes. Las placas de separación proporcionan aislamiento óptico y eléctrico entre diferentes potenciales y grupos funcionales, aumentando la seguridad y garantizando una estructura clara dentro del cuadro eléctrico. Las tapas finales cierran la fila de bornes por los laterales, protegen contra el contacto con partes activas y garantizan un acabado limpio y estable. Ambos componentes están adaptados con precisión a la correspondiente serie de bornes de Weidmüller, contribuyendo a un cableado seguro, conforme y profesional.

Datos generales para pedido

Tipo	TW SAK2.5	Versión	
Código	0302860000	Separador (borne), beige, Altura: 50 mm, Anchura: 1.5 mm, V-2, PA	
GTIN (EAN)	4008190032968	66	
Cantidad	20 ST		
Tipo	TW SAK2.5 BL	Versión	
Código	0302880000	Separador (borne), azul, Altura: 50 mm, Anchura: 1.5 mm, V-2, PA 66	
GTIN (EAN)	4008190047948		
Cantidad	20 ST		
Tipo	TSCH 1	Versión	
Código	0319160000	Separador de puentes (borne), PA 66, beige, Temperatura permanente	
GTIN (EAN)	4008190097219	de trabajo, max.: 100 °C	
Cantidad	100 ST		

Adaptador de prueba y tomas de prueba



Para la conexión eléctrica entre los bornes y el equipo de control o revisión se utilizan adaptadores de prueba y conectores macho de control o revisión. De esta manera, se puede establecer un contacto eléctrico en estado cableado y las mediciones pueden realizarse fácilmente.

Datos generales para pedido

Tipo	PS 2.3 RT	Versión	
Código	0180400000	Adaptador de prueba (borne), 230 V, 20 mA	
GTIN (EAN)	4008190060121		
Cantidad	20 ST		
Tipo	STB 8.5/5/2.3/M3 SAK2.5	Versión	
Código	0280600000	Accesorios, Manguito	
GTIN (EAN)	4008190023188		
Cantidad	50 ST		

SAK 2.5/35

Weidmüller Interface GmbH & Co. KG
Klingenbergstraße 26
D-32758 Detmold
Germany

www.weidmuller.com

Accesorios

Soporte de montaje



Ofrecemos una amplia gama de soportes de montaje para facilitar el manejo y la complementación de nuestros productos. Desde diversas herramientas hasta fundas aislantes y diversos tornillos, nuestros componentes se adaptan entre sí hasta el último detalle y, por lo tanto, facilitan el montaje de acuerdo con los estándares y las normativas de protección respectivas.

Datos generales para pedido

Tipo	BFSC M3X22 PA/RT	Versión	
Código	0128900000	Tornillo de sujeción (borne), 3.00 mm, Poliamida 66, Profundidad: 4.8 mm, Anchura: 4.8 mm, Altura: 22 mm	
GTIN (EAN)	4008190084158		
Cantidad	100 ST		

Tapa de advertencia



Las tapas de advertencia con un símbolo de rayo proporcionan más seguridad para el hombre y la máquina. Se utilizan cuando debe indicarse la tensión externa dentro de la aplicación.

Datos generales para pedido

Tipo	AD 3 SAK2.5	Versión	
Código	0297900000	Tapa del borne, amarillo, PVC, Altura: 24 mm, Anchura: 18 mm, Profundidad: 1 mm, V-2	
GTIN (EAN)	4008190038229		
Cantidad	50 ST		

Sin imprimir



El señalizador Dekafix (DEK) es un señalizador universal para todos los tipos de conectores y grupos electrónicos. El sistema está especialmente indicado para series de números cortas y ofrece una gran variedad de señalizadores ya impresos.

Tiras para instalación rápida en un solo paso. La impresión es perfectamente legible, de alto contraste y está disponible en varios anchos.

- Amplia gama de señalizadores listos para usar
- Tiras para instalación rápida
- Los señalizadores son aptos para todo tipo de conectores Weidmüller
- Disponible como MultiCard sin imprimir o con impresión estándar

Impresión especial: Envíe un archivo del software de señalización M-Print PRO o M-Print PRO Online (sin instalación) con sus especificaciones de señalización.

Datos generales para pedido

Tipo	DEK 5/6 MC NE WS	Versión	
Código	1609820000		Dekafix, Terminal marker, 5 x 6 mm, Paso en mm (P): 6.00
GTIN (EAN)	4008190203436		Weidmueller, blanco
Cantidad	1000 ST		

Impresión especial



El señalizador Dekafix (DEK) es un señalizador universal para todos los tipos de conectores y grupos electrónicos. El sistema está especialmente indicado para series de números cortas y ofrece una gran variedad de señalizadores ya impresos.

Tiras para instalación rápida en un solo paso. La impresión es perfectamente legible, de alto contraste y está disponible en varios anchos.

- Amplia gama de señalizadores listos para usar
- Tiras para instalación rápida
- Los señalizadores son aptos para todo tipo de conectores Weidmüller
- Disponible como MultiCard sin imprimir o con impresión estándar

Impresión especial: Envíe un archivo del software de señalización M-Print PRO o M-Print PRO Online (sin instalación) con sus especificaciones de señalización.

Datos generales para pedido

Tipo	DEK 5/6 MC SDR	Versión	
Código	1609830000		Dekafix, Terminal marker, 5 x 6 mm, Paso en mm (P): 6.00
GTIN (EAN)	4008190456603		Weidmueller, bajo demanda
Cantidad	200 ST		

Sin imprimir



El señalizador Dekafix (DEK) es un señalizador universal para todos los tipos de conectores y grupos electrónicos. El sistema está especialmente indicado para series de números cortas y ofrece una gran variedad de señalizadores ya impresos.

Tiras para instalación rápida en un solo paso. La impresión es perfectamente legible, de alto contraste y está disponible en varios anchos.

- Amplia gama de señalizadores listos para usar
- Tiras para instalación rápida
- Los señalizadores son aptos para todo tipo de conectores Weidmüller
- Disponible como MultiCard sin imprimir o con impresión estándar

Impresión especial: Envíe un archivo del software de señalización M-Print PRO o M-Print PRO Online (sin instalación) con sus especificaciones de señalización.

Datos generales para pedido

Tipo	DEK 5/6 MC NE BL	Versión
Código	1238290000	Dekafix, Terminal marker, 5 x 6 mm, Paso en mm (P): 6.00
GTIN (EAN)	4050118267327	Weidmueller, azul
Cantidad	1000 ST	
Tipo	DEK 5/6 MC NE BR	Versión
Código	1454900000	Dekafix, Terminal marker, 5 x 6 mm, Paso en mm (P): 6.00
GTIN (EAN)	4050118323313	Weidmueller, marrón
Cantidad	1000 ST	
Tipo	DEK 5/6 MC NE GE	Versión
Código	1238280000	Dekafix, Terminal marker, 5 x 6 mm, Paso en mm (P): 6.00
GTIN (EAN)	4050118038750	Weidmueller, amarillo
Cantidad	1000 ST	
Tipo	DEK 5/6 MC NE GN	Versión
Código	1238310000	Dekafix, Terminal marker, 5 x 6 mm, Paso en mm (P): 6.00
GTIN (EAN)	4050118271812	Weidmueller, verde
Cantidad	1000 ST	
Tipo	DEK 5/6 MC NE GR	Versión
Código	1238330000	Dekafix, Terminal marker, 5 x 6 mm, Paso en mm (P): 6.00
GTIN (EAN)	4050118323306	Weidmueller, gris
Cantidad	1000 ST	
Tipo	DEK 5/6 MC NE OR	Versión
Código	1912090000	Dekafix, Terminal marker, 5 x 6 mm, Paso en mm (P): 6.00
GTIN (EAN)	4032248540525	Weidmueller, naranja
Cantidad	1000 ST	

Plus



El señalizador Dekafix (DEK) es un señalizador universal para todos los tipos de conectores y grupos electrónicos. El sistema está especialmente indicado para series de números cortas y ofrece una gran variedad de señalizadores ya impresos.

Tiras para instalación rápida en un solo paso. La impresión es perfectamente legible, de alto contraste y está disponible en varios anchos.

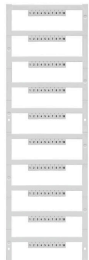
- Amplia gama de señalizadores listos para usar
- Tiras para instalación rápida
- Los señalizadores son aptos para todo tipo de conectores Weidmüller
- Disponible como MultiCard sin imprimir o con impresión estándar

Impresión especial: Envíe un archivo del software de señalización M-Print PRO o M-Print PRO Online (sin instalación) con sus especificaciones de señalización.

Datos generales para pedido

Tipo	DEK 5/6 PLUS MC NE WS	Versión	
Código	1011320000		Dekafix, Terminal marker, 5 x 6 mm, Paso en mm (P): 6.00
GTIN (EAN)	4032248717644		Weidmueller, blanco
Cantidad	1000 ST		

Impresión especial



El señalizador Dekafix (DEK) es un señalizador universal para todos los tipos de conectores y grupos electrónicos. El sistema está especialmente indicado para series de números cortas y ofrece una gran variedad de señalizadores ya impresos.

Tiras para instalación rápida en un solo paso. La impresión es perfectamente legible, de alto contraste y está disponible en varios anchos.

- Amplia gama de señalizadores listos para usar
- Tiras para instalación rápida
- Los señalizadores son aptos para todo tipo de conectores Weidmüller
- Disponible como MultiCard sin imprimir o con impresión estándar

Impresión especial: Envíe un archivo del software de señalización M-Print PRO o M-Print PRO Online (sin instalación) con sus especificaciones de señalización.

Datos generales para pedido

Tipo	DEK 5/6 PLUS MC SDR	Versión	
Código	1038650000		Dekafix, Terminal marker, 5 x 6 mm, Paso en mm (P): 6.00
GTIN (EAN)	4032248767908		Weidmueller, bajo demanda
Cantidad	200 ST		

DEK 5/6



WS/DEK

Los señalizadores de bornes MultiMark utilizan un innovador material de dos componentes. El duro contorno de la base del señalizador encaja firmemente en el conector. El acabado elástico de la superficie facilita el montaje del señalizador. Este material especialmente perforado permite estirar las tiras para adaptarlas a las pequeñas variaciones de separación que suelen formarse sobre todo en largas regletas de bornes. Ventaja adicional: la excelente imprimibilidad del material de la superficie garantiza una señalización duradera y resistente al agua. La resolución de impresión de 300 ppp también facilita la legibilidad.

Ventajas de MultiMark

- Compatible con los bornes modulares de Weidmüller
- Impresión duradera y sujeción robusta
- Las tiras continuas ahorran tiempo de instalación
- Facilidad de montaje gracias al uso de un material compuesto innovador
- Campo de etiqueta grande para una legibilidad óptima
- Altos niveles de flexibilidad gracias a no depender de ningún fabricante

Datos generales para pedido

Tipo	DEK 5/6 MM WS	Versión	
Código	2007120000		Dekafix, Terminal marker, 5 x 6 mm, Weidmueller, blanco
GTIN (EAN)	4050118392104		
Cantidad	600 ST		

Soporte del señalizador



El soporte para señalizadores ofrece la posibilidad de montar adicionalmente señalizadores estándar con un paso de 5 ó 5,1 mm. Los soportes acodados se pueden encajar opcionalmente y se pueden montar en todos los canales de señalización estándar de los bornes modulares Klippon® Connect. Los tipos de señalizadores de ajuste se pueden encontrar en los respectivos accesorios del soporte de señalización.

Datos generales para pedido

Tipo	BZT 1 WS 10/5	Versión	
Código	1805490000		Accesorios, Soporte de señalización
GTIN (EAN)	4032248270231		
Cantidad	100 ST		
Tipo	BZT 1 ZA WS 10/5	Versión	
Código	1805520000		Accesorios, Soporte de señalización
GTIN (EAN)	4032248270248		
Cantidad	100 ST		

SAK 2.5/35

Weidmüller Interface GmbH & Co. KG
Klingenbergstraße 26
D-32758 Detmold
Germany

Accesorios

www.weidmueller.com

Tapas finales / placas separadoras



Las placas separadoras y las tapas finales son accesorios esenciales para los bornes. Las placas de separación proporcionan aislamiento óptico y eléctrico entre diferentes potenciales y grupos funcionales, aumentando la seguridad y garantizando una estructura clara dentro del cuadro eléctrico. Las tapas finales cierran la fila de bornes por los laterales, protegen contra el contacto con partes activas y garantizan un acabado limpio y estable. Ambos componentes están adaptados con precisión a la correspondiente serie de bornes de Weidmüller, contribuyendo a un cableado seguro, conforme y profesional.

Datos generales para pedido

Tipo	AP SAK2.5+AST3+4/35 BL	Versión	
Código	0460580000	Tapa final para bornes, azul, Altura: 39 mm, Anchura: 1.5 mm, V-2, PA	
GTIN (EAN)	4008190081164	66, enclavable: Sí	
Cantidad	20 ST		
Tipo	AP SAK2.5+AST3+4/35	Versión	
Código	0460560000	Tapa final para bornes, beige, Altura: 39 mm, Anchura: 1.5 mm, V-2,	
GTIN (EAN)	4008190048334	PA 66, enclavable: Sí	
Cantidad	20 ST		