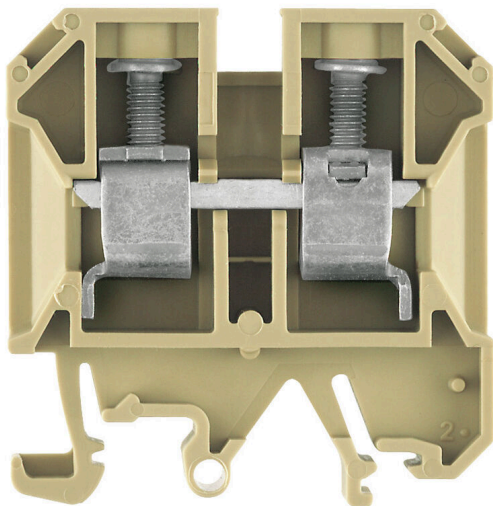


## SAK 16/EN

**Weidmüller Interface GmbH & Co. KG**  
Klingenbergstraße 26  
D-32758 Detmold  
Germany

[www.weidmueller.com](http://www.weidmueller.com)

### Imagen de producto



El suministro de energía, señales y datos es el clásico requisito en la ingeniería eléctrica y la fabricación de paneles. El material aislante, el sistema de conexión y el diseño de los bornes son las características diferenciadoras. Un borne de paso es ideal para unir y/o conectar uno o más conductores. Pueden tener uno o más niveles de conexión con el mismo potencial o aislados unos de otros.

### Datos generales para pedido

|                      |   |
|----------------------|---|
| Versión              | Bloque de bornes de paso, Conexión brida-tornillo, Beige/amarillo, 16 mm <sup>2</sup> , 76 A, 1000 V, Número de conexiones: 2 |
| Código               | <a href="#">0339760000</a>  |
| Tipo                 | SAK 16/EN   |
| GTIN (EAN)           | 4008190069544   |
| Cantidad             | 50 Pieza  |
| Estado de entrega    | Retirado  |
| Disponible hasta     | 2022-03-30T00:00:00+02:00   |
| Producto alternativo | <a href="#">WDU 16</a>  |

## SAK 16/EN

**Weidmüller Interface GmbH & Co. KG**

Klingenbergstraße 26  
D-32758 Detmold  
Germany

www.weidmueller.com

## Datos técnicos

### Homologaciones

Homologaciones



ROHS Conformidad

UL File Number Search [Sitio web UL](#)

Núm. de certificación (UR) E60693

### Dimensiones y pesos

|             |         |                        |             |
|-------------|---------|------------------------|-------------|
| Profundidad | 53.5 mm | Profundidad (pulgadas) | 2.1063 inch |
| Altura      | 50 mm   | Altura (pulgadas)      | 1.9685 inch |
| Anchura     | 12 mm   | Anchura (pulgadas)     | 0.4724 inch |
| Peso neto   | 27.26 g |                        |             |

### Temperaturas

|   |                |   |               |
|---|----------------|---|---------------|
| Temperatura de almacenamiento           | -25 °C...55 °C | Temperatura ambiente                    | -5 °C...40 °C |
| Temperatura permanente de trabajo, mín. | -50 °C         | Temperatura permanente de trabajo, max. | 100 °C        |

### Conformidad medioambiental del producto

Estado de cumplimiento de la directiva RoHS Conforme

RoHS

REACH SVHC Sin SVHC por encima del 0,1 % en peso

### Datos nominales IECEx/ATEX

|                            |               |                        |          |
|----------------------------|---------------|------------------------|----------|
| Caracterización EN 60079-7 | Ex eb II C Gb | Etiqueta Ex 2014/34/UE | II 2 G D |
|----------------------------|---------------|------------------------|----------|

### Conductor embornable (conexión nominal)

|  |                         |  |                     |
|--|-------------------------|--|---------------------|
| Calibre según 60 947-1   | B6                      | Sección de conexión del conductor AWG, máx.                                | AWG 6               |
| Dirección de conexión  | lateral                 | Par de apriete, max.   | 2.4 Nm              |
| Par de apriete, mín.   | 2 Nm                    | Longitud de desaislado   | 15 mm               |
| Tipo de conexión   | Conexión brida-tornillo | Número de conexiones   | 2                   |
| Sección de embornado, máx.   | 16 mm <sup>2</sup>      | Sección de embornado, mín.   | 2.5 mm <sup>2</sup> |
| Tornillo de apriete  | M 4                     | Dimens. caña destornillador  | 1,0 x 5,5 mm        |
| Sección de conexión del conductor AWG, mín.                                | AWG 12                  | Sección del conductor, flexible con terminales tubulares DIN 46228/4, máx. | 16 mm <sup>2</sup>  |
| Sección del conductor, flexible con terminales tubulares DIN 46228/4, mín. | 4 mm <sup>2</sup>       | Sección del conductor, flexible con terminales tubulares DIN 46228/1, máx. | 16 mm <sup>2</sup>  |
| Sección del conductor, flexible con terminales tubulares DIN 46228/1, mín. | 4 mm <sup>2</sup>       | Sección de conexión del conductor, flexible, máx.                          | 16 mm <sup>2</sup>  |
| Sección de conexión del conductor, flexible, mín.                          | 4 mm <sup>2</sup>       | Sección del conductor, semirrígido, máx.                                   | 16 mm <sup>2</sup>  |
| Sección del conductor, semirrígido, mín.                                   | 4 mm <sup>2</sup>       | Terminal tubular doble, max.   | 10 mm <sup>2</sup>  |
| Terminal tubular doble, mín.   | 1.5 mm <sup>2</sup>     | Sección transversal de conductor, núcleo rígido, máx.                      | 16 mm <sup>2</sup>  |
| Sección transversal de conductor, núcleo rígido, mín.                      | 2.5 mm <sup>2</sup>     |  |                     |

## SAK 16/EN

**Weidmüller Interface GmbH & Co. KG**  
Klingenbergstraße 26  
D-32758 Detmold  
Germany

www.weidmueller.com

## Datos técnicos

### Datos del material

|                                  |       |       |                |
|----------------------------------|-------|-------|----------------|
| Material básico                  | PA 66 | Color | Beige/amarillo |
| Grado inflamabilidad según UL 94 | V-2   |       |                |

### Datos nominales

|   |                    |                                |               |
|---|--------------------|--------------------------------|---------------|
| Sección nominal   | 16 mm <sup>2</sup> | Tensión nominal                | 1000 V        |
| Tensión nominal DC                                      | 1000 V             | Corriente nominal              | 76 A          |
| Corriente en conductor máximo                           | 76 A               | Normas                         | IEC 60947-7-1 |
| Resistencia de paso según IEC 60947-7-0.42 mΩ x         |                    | Sobretensión de choque nominal | 8 kV          |
| Pérdida de potencia según la norma IEC 2.43 W 60947-7-x |                    | Grado de polución              | 3             |

### Datos nominales según CSA

|                                  |        |                             |                |
|----------------------------------|--------|-----------------------------|----------------|
| Sección máx. del conductor (CSA) | 4 AWG  | Tensión Gr C (CSA)          | 600 V          |
| Corriente Gr C (CSA)             | 87 A   | Núm. de certificación (CSA) | 154685-1501714 |
| Sección mín. del conductor (CSA) | 14 AWG |                             |                |

### Datos nominales según UL

|   |        |   |        |
|---|--------|---|--------|
| Sección del conductor Cableado de fábrica máx. (UR) | 4 AWG  | Corriente Gr C (UR)                                 | 80 A   |
| Tensión Gr C (UR)                                   | 600 V  | Sección del conductor Cableado de fábrica mín. (UR) | 12 AWG |
| Núm. de certificación (UR)                          | E60693 | Sección del conductor Cableado de campo mín. (UR)   | 12 AWG |
| Sección del conductor Cableado de campo máx. (UR)   | 4 AWG  |   |        |

### Generalidades

|   |               |   |              |
|---|---------------|---|--------------|
| Sección de conexión del conductor AWG, máx. | AWG 6         | Sección de conexión del conductor AWG, mín. | AWG 12       |
| Normas                                      | IEC 60947-7-1 | Carril de montaje                           | TS 35, TS 32 |

### Otros datos técnicos

|                          |           |                                |    |
|--------------------------|-----------|--------------------------------|----|
| Número de bornes iguales | 1         | Versión a prueba de explosivos | No |
| Tipo de montaje          | enclavado |                                |    |

### Valores característicos del sistema

|  |   |                                |    |
|--|---|--------------------------------|----|
| Versión                                | Conexión brida-tornillo, para conexión transversal atornillable, abierto por un extremo | Tapa final obligatoria         | Sí |
| Número de potenciales                  | 1   | Número de pisos                | 1  |
| Número de puntos de embornado por piso | 2   | Número de potenciales por piso | 1  |
| Pisos internos puenteados              | No  | Conexión PE                    | No |
| Carril de montaje                      | TS 35, TS 32  | Función N                      | No |
| Función PE                             | No  | Función PEN                    | No |

## Datos técnicos

### Clasificaciones

|             |             |             |             |
|-------------|-------------|-------------|-------------|
| ETIM 8.0    | EC000897    | ETIM 9.0    | EC000897    |
| ETIM 10.0   | EC000897    | ECLASS 14.0 | 27-25-01-01 |
| ECLASS 15.0 | 27-25-01-01 |             |             |

## SAK 16/EN

**Weidmüller Interface GmbH & Co. KG**  
 Klingenbergstraße 26  
 D-32758 Detmold  
 Germany

www.weidmueller.com

## Accesorios

### Enchufes de seccionamiento

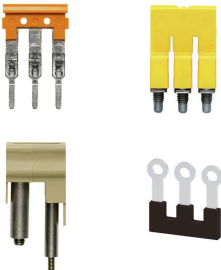


A diferencia de los bornes con palanca de desconexión integrada, nuestros conectores macho de desconexión se pueden desconectar o retirar completamente del borne y de la aplicación respectiva y ofrecer una solución alternativa flexible a nuestros desconectores estándar.

### Datos generales para pedido

|            |                            |   |
|------------|----------------------------|---|
| Tipo       | Q 2 SAK16                  | Versión   |
| Código     | <a href="#">0457500000</a> | Conexión transversal (borne), atornillado, gris, 76 A, Número de polos: |
| GTIN (EAN) | 4008190055349              | 2, Paso en mm (P): 6.00, Aislado: No, Anchura: 17.9 mm                  |
| Cantidad   | 50 ST                      |   |
| Tipo       | Q 3 SAK16                  | Versión   |
| Código     | <a href="#">0457600000</a> | Conexión transversal (borne), atornillado, gris, 76 A, Número de polos: |
| GTIN (EAN) | 4008190022280              | 3, Paso en mm (P): 6.00, Aislado: No, Anchura: 29.8 mm                  |
| Cantidad   | 50 ST                      |   |

### Conexiones transversales



La distribución o multiplicación de un potencial a bornes contiguos se realiza a través de una conexión transversal. El esfuerzo adicional de cableado se puede evitar fácilmente. Incluso si los polos se rompen, la fiabilidad de contacto en los bornes sigue garantizada. Nuestro portafolio ofrece sistemas de conexión transversal enchufables y atornillables para bornes modulares.

### Datos generales para pedido

|            |                            |   |
|------------|----------------------------|---|
| Tipo       | Q 4 SAK16                  | Versión   |
| Código     | <a href="#">0457700000</a> | Conexión transversal (borne), atornillado, gris, 76 A, Número de polos: |
| GTIN (EAN) | 4008190070823              | 4, Paso en mm (P): 6.00, Aislado: No, Anchura: 41.7 mm                  |
| Cantidad   | 50 ST                      |   |

### Enchufes de seccionamiento



A diferencia de los bornes con palanca de desconexión integrada, nuestros conectores macho de desconexión se pueden desconectar o retirar completamente del borne y de la aplicación respectiva y ofrecer una solución alternativa flexible a nuestros desconectores estándar.

## SAK 16/EN

**Weidmüller Interface GmbH & Co. KG**  
 Klingenbergstraße 26  
 D-32758 Detmold  
 Germany

www.weidmueller.com

## Accesorios

### Datos generales para pedido

|            |                            |   |
|------------|----------------------------|---|
| Tipo       | Q 10 SAK 16                | Versión   |
| Código     | <a href="#">0457800000</a> | Conexión transversal (borne), atornillado, gris, 76 A, Número de polos: |
| GTIN (EAN) | 4008190082512              | 10, Paso en mm (P): 6.00, Aislado: No, Anchura: 131.1 mm                |
| Cantidad   | 20 ST                      |   |

### Tapas finales / placas separadoras



Las placas separadoras y las tapas finales son accesorios esenciales para los bornes. Las placas de separación proporcionan aislamiento óptico y eléctrico entre diferentes potenciales y grupos funcionales, aumentando la seguridad y garantizando una estructura clara dentro del cuadro eléctrico. Las tapas finales cierran la fila de bornes por los laterales, protegen contra el contacto con partes activas y garantizan un acabado limpio y estable. Ambos componentes están adaptados con precisión a la correspondiente serie de bornes de Weidmüller, contribuyendo a un cableado seguro, conforme y profesional.

### Datos generales para pedido

|            |                            |   |
|------------|----------------------------|---|
| Tipo       | AP SAK 16                  | Versión   |
| Código     | <a href="#">0271160000</a> | Tapa final para bornes, beige, Altura: 50 mm, Anchura: 1.5 mm, V-2,   |
| GTIN (EAN) | 4008190120429              | PA 66, enclavable: Sí   |
| Cantidad   | 20 ST                      |   |
| Tipo       | AP SAK 16 BL               | Versión   |
| Código     | <a href="#">0271180000</a> | Tapa final para bornes, azul, Altura: 50 mm, Anchura: 1.5 mm, V-2,    |
| GTIN (EAN) | 4008190169800              | Poliamida 66, enclavable: Sí  |
| Cantidad   | 20 ST                      |   |
| Tipo       | AP SAK35/TW SAK 16         | Versión   |
| Código     | <a href="#">0303660000</a> | Tapa final para bornes, beige, Altura: 58 mm, Anchura: 1.5 mm, V-2,   |
| GTIN (EAN) | 4008190110765              | PA 66, enclavable: Sí   |
| Cantidad   | 10 ST                      |   |
| Tipo       | AP SAK35/TW SAK 16 BL      | Versión   |
| Código     | <a href="#">0303680000</a> | Tapa final para bornes, azul, Altura: 58 mm, Anchura: 1.5 mm, V-2, PA |
| GTIN (EAN) | 4008190025199              | 66, enclavable: Sí  |
| Cantidad   | 10 ST                      |   |
| Tipo       | TSCH 1                     | Versión   |
| Código     | <a href="#">0319160000</a> | Separador de puentes (borne), PA 66, beige, Temperatura permanente    |
| GTIN (EAN) | 4008190097219              | de trabajo, max.: 100 °C  |
| Cantidad   | 100 ST                     |   |

## SAK 16/EN

**Weidmüller Interface GmbH & Co. KG**  
 Klingenbergstraße 26  
 D-32758 Detmold  
 Germany

www.weidmueller.com

## Accesorios

### Adaptador de prueba y tomas de prueba



Para la conexión eléctrica entre los bornes y el equipo de control o revisión se utilizan adaptadores de prueba y conectores macho de control o revisión. De esta manera, se puede establecer un contacto eléctrico en estado cableado y las mediciones pueden realizarse fácilmente.

#### Datos generales para pedido

|            |                            |                                    |  |
|------------|----------------------------|------------------------------------|--|
| Tipo       | PS 4 F.STB 4               | Versión                            |  |
| Código     | <a href="#">0299600000</a> | Adaptador de prueba (borne), 230 V |  |
| GTIN (EAN) | 4008190074043              |                                    |  |
| Cantidad   | 20 ST                      |                                    |  |

### Soporte de montaje



Ofrecemos una amplia gama de soportes de montaje para facilitar el manejo y la complementación de nuestros productos. Desde diversas herramientas hasta fundas aislantes y diversos tornillos, nuestros componentes se adaptan entre sí hasta el último detalle y, por lo tanto, facilitan el montaje de acuerdo con los estándares y las normativas de protección respectivas.

#### Datos generales para pedido

|            |                            |  |  |
|------------|----------------------------|--|--|
| Tipo       | BFSC M3X22 PA/RT           | Versión  |  |
| Código     | <a href="#">0128900000</a> | Tornillo de sujeción (borne), 3.00 mm, Poliamida 66, Profundidad: 4.8 mm, Anchura: 4.8 mm, Altura: 22 mm |  |
| GTIN (EAN) | 4008190084158              |  |  |
| Cantidad   | 100 ST                     |  |  |
| Tipo       | BFSC M3X25                 | Versión  |  |
| Código     | <a href="#">0292500000</a> | Tornillo de sujeción (borne), 3.00 mm, Acero, Profundidad: 4.8 mm, Anchura: 4.8 mm, Altura: 25 mm        |  |
| GTIN (EAN) | 4008190177027              |  |  |
| Cantidad   | 100 ST                     |  |  |

### Conexiones transversales



La distribución o multiplicación de un potencial a bornes contiguos se realiza a través de una conexión transversal. El esfuerzo adicional de cableado se puede evitar fácilmente. Incluso si los polos se rompen, la fiabilidad de contacto en los bornes sigue garantizada. Nuestro portafolio ofrece sistemas de conexión transversal enchufables y atornillables para bornes modulares.

## SAK 16/EN

**Weidmüller Interface GmbH & Co. KG**  
 Klingenbergstraße 26  
 D-32758 Detmold  
 Germany

www.weidmueller.com

## Accesorios

### Datos generales para pedido

|            |                            |   |
|------------|----------------------------|---|
| Tipo       | VL 2 SAK 16/SAKA           | Versión   |
| Código     | <a href="#">0135800000</a> | Conexión transversal (borne), atornillado, gris, 57 A, Número de polos: |
| GTIN (EAN) | 4008190132088              | 2, Paso en mm (P): 12.00, Aislado: No, Anchura: 8 mm                    |
| Cantidad   | 50 ST                      |   |
| Tipo       | VH 19/5/3.4                | Versión   |
| Código     | <a href="#">0285100000</a> | Manguito de conexión (borne), atornillado, Anchura: 5 mm, Altura: 5     |
| GTIN (EAN) | 4008190189297              | mm, Profundidad: 17.5, Número de polos: 1, Cu Zn                        |
| Cantidad   | 50 ST                      |   |

### Tapa de advertencia



Las tapas de advertencia con un símbolo de rayo proporcionan más seguridad para el hombre y la máquina. Se utilizan cuando debe indicarse la tensión externa dentro de la aplicación.

### Datos generales para pedido

|            |                            |   |
|------------|----------------------------|---|
| Tipo       | AD 4 SAK 16                | Versión   |
| Código     | <a href="#">0518200000</a> | Tapa del borne, amarillo, PVC, Altura: 36 mm, Anchura: 47.6 mm, |
| GTIN (EAN) | 4008190122416              | Profundidad: 1 mm, V-2  |
| Cantidad   | 50 ST                      |   |

### Impresión especial



El señalizador Dekafix (DEK) es un señalizador universal para todos los tipos de conectores y grupos electrónicos. El sistema está especialmente indicado para series de números cortas y ofrece una gran variedad de señalizadores ya impresos.

Tiras para instalación rápida en un solo paso. La impresión es perfectamente legible, de alto contraste y está disponible en varios anchos.

- Amplia gama de señalizadores listos para usar
- Tiras para instalación rápida
- Los señalizadores son aptos para todo tipo de conectores Weidmüller
- Disponible como MultiCard sin imprimir o con impresión estándar

Impresión especial: Envíe un archivo del software de señalización M-Print PRO o M-Print PRO Online (sin instalación) con sus especificaciones de señalización.

### Datos generales para pedido

|            |                            |  |
|------------|----------------------------|--|
| Tipo       | DEK 5/5 MC SDR             | Versión  |
| Código     | <a href="#">1609810000</a> | Dekafix, Terminal marker, 5 x 5 mm, Paso en mm (P): 5.00 |
| GTIN (EAN) | 4008190456597              | Weidmueller, bajo demanda                                |
| Cantidad   | 200 ST                     |  |

## SAK 16/EN

**Weidmüller Interface GmbH & Co. KG**  
 Klingenbergstraße 26  
 D-32758 Detmold  
 Germany

www.weidmueller.com

## Accesorios

### Sin imprimir



El señalizador Dekafix (DEK) es un señalizador universal para todos los tipos de conectores y grupos electrónicos. El sistema está especialmente indicado para series de números cortas y ofrece una gran variedad de señalizadores ya impresos.

Tiras para instalación rápida en un solo paso. La impresión es perfectamente legible, de alto contraste y está disponible en varios anchos.

- Amplia gama de señalizadores listos para usar
- Tiras para instalación rápida
- Los señalizadores son aptos para todo tipo de conectores Weidmüller
- Disponible como MultiCard sin imprimir o con impresión estándar

Impresión especial: Envíe un archivo del software de señalización M-Print PRO o M-Print PRO Online (sin instalación) con sus especificaciones de señalización.

### Datos generales para pedido

|            |                            |  |
|------------|----------------------------|--|
| Tipo       | DEK 5/5 MC NE WS           | Versión  |
| Código     | <a href="#">1609801044</a> | Dekafix, Terminal marker, 5 x 5 mm, Paso en mm (P): 5.00 |
| GTIN (EAN) | 4008190397111              | Weidmueller, blanco                                      |
| Cantidad   | 1000 ST                    |  |

### Impresión especial



El señalizador Dekafix (DEK) es un señalizador universal para todos los tipos de conectores y grupos electrónicos. El sistema está especialmente indicado para series de números cortas y ofrece una gran variedad de señalizadores ya impresos.

Tiras para instalación rápida en un solo paso. La impresión es perfectamente legible, de alto contraste y está disponible en varios anchos.

- Amplia gama de señalizadores listos para usar
- Tiras para instalación rápida
- Los señalizadores son aptos para todo tipo de conectores Weidmüller
- Disponible como MultiCard sin imprimir o con impresión estándar

Impresión especial: Envíe un archivo del software de señalización M-Print PRO o M-Print PRO Online (sin instalación) con sus especificaciones de señalización.

### Datos generales para pedido

|            |                            |  |
|------------|----------------------------|--|
| Tipo       | DEK 5/6 MC SDR             | Versión  |
| Código     | <a href="#">1609830000</a> | Dekafix, Terminal marker, 5 x 6 mm, Paso en mm (P): 6.00 |
| GTIN (EAN) | 4008190456603              | Weidmueller, bajo demanda                                |
| Cantidad   | 200 ST                     |  |

## Accesorios

### Sin imprimir



El señalizador Dekafix (DEK) es un señalizador universal para todos los tipos de conectores y grupos electrónicos. El sistema está especialmente indicado para series de números cortas y ofrece una gran variedad de señalizadores ya impresos.

Tiras para instalación rápida en un solo paso. La impresión es perfectamente legible, de alto contraste y está disponible en varios anchos.

- Amplia gama de señalizadores listos para usar
- Tiras para instalación rápida
- Los señalizadores son aptos para todo tipo de conectores Weidmüller
- Disponible como MultiCard sin imprimir o con impresión estándar

Impresión especial: Envíe un archivo del software de señalización M-Print PRO o M-Print PRO Online (sin instalación) con sus especificaciones de señalización.

### Datos generales para pedido

|            |                            |  |
|------------|----------------------------|--|
| Tipo       | DEK 5/6 MC NE WS           | Versión  |
| Código     | <a href="#">1609820000</a> | Dekafix, Terminal marker, 5 x 6 mm, Paso en mm (P): 6.00 |
| GTIN (EAN) | 4008190203436              | Weidmueller, blanco                                      |
| Cantidad   | 1000 ST                    |  |
| Tipo       | DEK 5/8 MC NE WS           | Versión  |
| Código     | <a href="#">1856740000</a> | Dekafix, Terminal marker, 5 x 8 mm, Paso en mm (P): 8.00 |
| GTIN (EAN) | 4032248400850              | Weidmueller, blanco                                      |
| Cantidad   | 800 ST                     |  |

### Impresión especial



El señalizador Dekafix (DEK) es un señalizador universal para todos los tipos de conectores y grupos electrónicos. El sistema está especialmente indicado para series de números cortas y ofrece una gran variedad de señalizadores ya impresos.

Tiras para instalación rápida en un solo paso. La impresión es perfectamente legible, de alto contraste y está disponible en varios anchos.

- Amplia gama de señalizadores listos para usar
- Tiras para instalación rápida
- Los señalizadores son aptos para todo tipo de conectores Weidmüller
- Disponible como MultiCard sin imprimir o con impresión estándar

Impresión especial: Envíe un archivo del software de señalización M-Print PRO o M-Print PRO Online (sin instalación) con sus especificaciones de señalización.

### Datos generales para pedido

|            |                            |  |
|------------|----------------------------|--|
| Tipo       | DEK 5/8 MC SDR             | Versión  |
| Código     | <a href="#">1856750000</a> | Dekafix, Terminal marker, 5 x 8 mm, Paso en mm (P): 8.00 |
| GTIN (EAN) | 4032248400867              | Weidmueller, bajo demanda                                |
| Cantidad   | 160 ST                     |  |

## SAK 16/EN

**Weidmüller Interface GmbH & Co. KG**

Klingenbergstraße 26  
D-32758 Detmold  
Germany

www.weidmueller.com

## Accesorios

### Plus



El señalizador Dekafix (DEK) es un señalizador universal para todos los tipos de conectores y grupos electrónicos. El sistema está especialmente indicado para series de números cortas y ofrece una gran variedad de señalizadores ya impresos.

Tiras para instalación rápida en un solo paso. La impresión es perfectamente legible, de alto contraste y está disponible en varios anchos.

- Amplia gama de señalizadores listos para usar
- Tiras para instalación rápida
- Los señalizadores son aptos para todo tipo de conectores Weidmüller
- Disponible como MultiCard sin imprimir o con impresión estándar

Impresión especial: Envíe un archivo del software de señalización M-Print PRO o M-Print PRO Online (sin instalación) con sus especificaciones de señalización.

### Datos generales para pedido

|            |                            |         |  |
|------------|----------------------------|---------|--|
| Tipo       | DEK 5/8 PLUS MC NE WS      | Versión |  |
| Código     | <a href="#">1046350000</a> |         | Dekafix, Terminal marker, 5 x 8 mm, Paso en mm (P): 8.00 |
| GTIN (EAN) | 4032248782055              |         | Weidmueller, blanco                                      |
| Cantidad   | 800 ST                     |         |  |

### Impresión especial



El señalizador Dekafix (DEK) es un señalizador universal para todos los tipos de conectores y grupos electrónicos. El sistema está especialmente indicado para series de números cortas y ofrece una gran variedad de señalizadores ya impresos.

Tiras para instalación rápida en un solo paso. La impresión es perfectamente legible, de alto contraste y está disponible en varios anchos.

- Amplia gama de señalizadores listos para usar
- Tiras para instalación rápida
- Los señalizadores son aptos para todo tipo de conectores Weidmüller
- Disponible como MultiCard sin imprimir o con impresión estándar

Impresión especial: Envíe un archivo del software de señalización M-Print PRO o M-Print PRO Online (sin instalación) con sus especificaciones de señalización.

### Datos generales para pedido

|            |                            |         |  |
|------------|----------------------------|---------|--|
| Tipo       | DEK 5/8 PLUS MC SDR        | Versión |  |
| Código     | <a href="#">1046370000</a> |         | Dekafix, Terminal marker, 5 x 8 mm, Paso en mm (P): 8.00 |
| GTIN (EAN) | 4032248782079              |         | Weidmueller, bajo demanda                                |
| Cantidad   | 160 ST                     |         |  |

### DEK 5/8



#### WS/DEK

Los señalizadores de bornes MultiMark utilizan un innovador material de dos componentes. El duro contorno de la base del señalizador encaja firmemente en el conector. El acabado elástico de la superficie facilita el montaje del señalizador. Este material especialmente perforado permite estirar las tiras para adaptarlas a las pequeñas variaciones de separación que suelen formarse sobre todo en largas regletas de bornes. Ventaja adicional: la excelente imprimibilidad del material de la superficie garantiza una señalización duradera y resistente al agua. La resolución de impresión de 300 ppp también facilita la legibilidad.

#### Ventajas de MultiMark

- Compatible con los bornes modulares de Weidmüller
- Impresión duradera y sujeción robusta
- Las tiras continuas ahorran tiempo de instalación
- Facilidad de montaje gracias al uso de un material compuesto innovador
- Campo de etiqueta grande para una legibilidad óptima
- Altos niveles de flexibilidad gracias a no depender de ningún fabricante

#### Datos generales para pedido

|            |                            |         |   |
|------------|----------------------------|---------|---|
| Tipo       | DEK 5/8 MM WS              | Versión |   |
| Código     | <a href="#">2007130000</a> |         | Dekafix, Terminal marker, 5 x 8 mm, Weidmueller, blanco |
| GTIN (EAN) | 4050118392012              |         |   |
| Cantidad   | 500 ST                     |         |   |

#### Soporte del señalizador



El soporte para señalizadores ofrece la posibilidad de montar adicionalmente señalizadores estándar con un paso de 5 ó 5,1 mm. Los soportes acodados se pueden encajar opcionalmente y se pueden montar en todos los canales de señalización estándar de los bornes modulares Klippon® Connect. Los tipos de señalizadores de ajuste se pueden encontrar en los respectivos accesorios del soporte de señalización.

#### Datos generales para pedido

|            |                            |         |                                     |
|------------|----------------------------|---------|-------------------------------------|
| Tipo       | BZT 1 WS 10/5              | Versión |                                     |
| Código     | <a href="#">1805490000</a> |         | Accesorios, Soporte de señalización |
| GTIN (EAN) | 4032248270231              |         |                                     |
| Cantidad   | 100 ST                     |         |                                     |
| Tipo       | BZT 1 ZA WS 10/5           | Versión |                                     |
| Código     | <a href="#">1805520000</a> |         | Accesorios, Soporte de señalización |
| GTIN (EAN) | 4032248270248              |         |                                     |
| Cantidad   | 100 ST                     |         |                                     |

### DEK 5/6



#### WS/DEK

Los señalizadores de bornes MultiMark utilizan un innovador material de dos componentes. El duro contorno de la base del señalizador encaja firmemente en el conector. El acabado elástico de la superficie facilita el montaje del señalizador. Este material especialmente perforado permite estirar las tiras para adaptarlas a las pequeñas variaciones de separación que suelen formarse sobre todo en largas regletas de bornes. Ventaja adicional: la excelente imprimibilidad del material de la superficie garantiza una señalización duradera y resistente al agua. La resolución de impresión de 300 ppp también facilita la legibilidad.

#### Ventajas de MultiMark

- Compatible con los bornes modulares de Weidmüller
- Impresión duradera y sujeción robusta
- Las tiras continuas ahorran tiempo de instalación
- Facilidad de montaje gracias al uso de un material compuesto innovador
- Campo de etiqueta grande para una legibilidad óptima
- Altos niveles de flexibilidad gracias a no depender de ningún fabricante

#### Datos generales para pedido

|            |                            |         |   |
|------------|----------------------------|---------|---|
| Tipo       | DEK 5/6 MM WS              | Versión |   |
| Código     | <a href="#">2007120000</a> |         | Dekafix, Terminal marker, 5 x 6 mm, Weidmueller, blanco |
| GTIN (EAN) | 4050118392104              |         |   |
| Cantidad   | 600 ST                     |         |   |