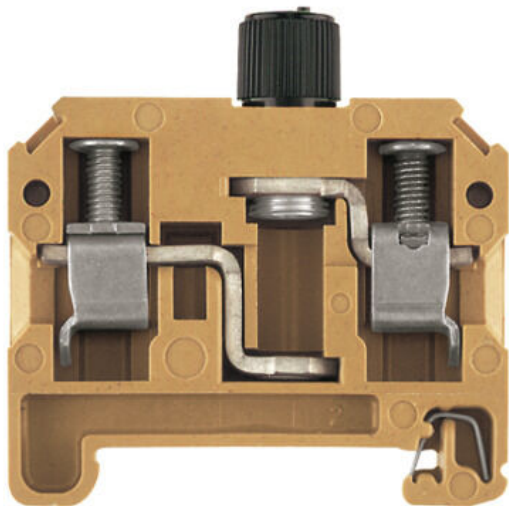


SAKS 3/35 G/5X30 500V

Weidmüller Interface GmbH & Co. KG
Klingenbergstraße 26
D-32758 Detmold
Germany

www.weidmuller.com

Imagen de producto



Los bornes portafusibles y bornes de componente permiten que los elementos protectores y funcionales se integren directamente en la regleta de bornes. Los bornes- porta fusibles incorporan portafusibles integrados para proteger de forma fiable los circuitos eléctricos contra sobrecargas, siendo ideales para sistemas de control y distribución. Los bornes para componentes permiten integrar directamente en el cableado componentes electrónicos como diodos, resistencias o LED. Esto permite una implementación compacta y ordenada de funciones de conmutación y separación de señales. Ambos tipos de bornes aseguran una mayor seguridad, un mantenimiento fácil y una instalación compacta y orientada a funciones.

Datos generales para pedido

Versión	Borne portafusibles, Conexión brida-tornillo, Ocre, 10 mm ² , 10 A, 500 V, Número de conexiones: 2, Número de pisos: 1, TS 35
Código	0328920000
Tipo	SAKS 3/35 G/5X30 500V
GTIN (EAN)	4008190113339
Cantidad	20 Pieza

SAKS 3/35 G/5X30 500V

Weidmüller Interface GmbH & Co. KG
 Klingenbergstraße 26
 D-32758 Detmold
 Germany

www.weidmueller.com

Datos técnicos

Homologaciones

Homologaciones



ROHS	Conformidad
UL File Number Search	Sitio web UL
Núm. de certificación (UR)	E60693

Dimensiones y pesos

Profundidad	53.5 mm	Profundidad (pulgadas)	2.1063 inch
Altura	54 mm	Altura (pulgadas)	2.126 inch
Anchura	13 mm	Anchura (pulgadas)	0.5118 inch
Peso neto	37.09 g		

Temperaturas

Temperatura de almacenamiento	-25 °C...55 °C	Temperatura ambiente	-60 °C...85 °C
Temperatura permanente de trabajo, mín.	-60 °C	Temperatura permanente de trabajo, max.	130 °C

Conformidad medioambiental del producto

Estado de cumplimiento de la directiva RoHS	Conforme sin exención
REACH SVHC	Sin SVHC por encima del 0,1 % en peso

Bornes portafusibles

portafusible	G-Si. 5 x 30	Soporte del fusible (porta fusibles)	enchufable
Tipo de tensión para el indicador	AC/DC	Indicación	sin LED
Tensión de servicio, máx.	500 V		

Conductor embornable (conexión adicional)

Sección de conexión del conductor, flexible con terminal tubular DIN 46228/1, conexión adicional, máx.	10 mm ²	Tipo de conexión, conexión adicional	Conexión brida-tornillo
--	--------------------	--------------------------------------	-------------------------

Conductor embornable (conexión nominal)

Calibre según 60 947-1	B6	Sección de conexión del conductor AWG, máx.	AWG 10
Dirección de conexión	lateral	Par de apriete, máx.	2.4 Nm
Par de apriete, mín.	1.2 Nm	Longitud de desaislado	12 mm
Tipo de conexión 2	Conexión brida-tornillo	Tipo de conexión	Conexión brida-tornillo
Número de conexiones	2	Sección de embornado, máx.	16 mm ²
Sección de embornado, mín.	0.33 mm ²	Tornillo de apriete	M 4
Dimens. caña destornillador	1,0 x 5,5 mm	Sección de conexión del conductor AWG, mín.	AWG 22
Sección del conductor, flexible con terminales tubulares DIN 46228/4, mín.	0.33 mm ²	Sección del conductor, flexible con terminales tubulares DIN 46228/1, máx.	10 mm ²
Sección del conductor, flexible con terminales tubulares DIN 46228/1, mín.	0.33 mm ²	Sección de conexión del conductor, flexible, máx.	10 mm ²
Sección de conexión del conductor, flexible, mín.	0.33 mm ²	Sección del conductor, semirrígido, máx.	10 mm ²

SAKS 3/35 G/5X30 500V

Weidmüller Interface GmbH & Co. KG
Klingenbergstraße 26
D-32758 Detmold
Germany

www.weidmueller.com

Datos técnicos

Sección del conductor, semirrígido, mín. 0.33 mm ²	Par de apriete con atornillador eléctrico, 4 tipo DMS
Sección transversal de conductor, núcleo 16 mm ² rígido, máx.	Sección transversal de conductor, núcleo 0.33 mm ² rígido, mín.
Sección del conductor, flexible, mín. 0.33 mm ²	

Datos del material

Material básico	KrG	Color	Ocre
Grado inflamabilidad según UL 94	V-0, 5VA		

Datos nominales

Sección nominal	10 mm ²	Tensión nominal	500 V
Tensión nominal DC	500 V	Corriente nominal	10 A
Corriente en conductor máximo	10 A	Normas	IEC 60947-7-3
Resistencia de paso según IEC 60947-7-0.56 mΩ x		Sobretensión de choque nominal	6 kV
Pérdida de potencia según la norma IEC 60947-7-x	1.82 W	Grado de polución	3

Datos nominales según CSA

Sección máx. del conductor (CSA)	10 AWG	Tensión Gr C (CSA)	600 V
Corriente Gr C (CSA)	10 A	Núm. de certificación (CSA)	12400-198
Sección mín. del conductor (CSA)	22 AWG		

Datos nominales según UL

Sección del conductor Cableado de fábrica máx. (UR)	8 AWG	Corriente Gr C (UR)	8 A
Tensión Gr C (UR)	600 V	Sección del conductor Cableado de fábrica mín. (UR)	26 AWG
Núm. de certificación (UR)	E60693	Sección del conductor Cableado de campo mín. (UR)	22 AWG
Sección del conductor Cableado de campo máx. (UR)	8 AWG		

Generalidades

Sección de conexión del conductor AWG, máx.	AWG 10	Indicación de montaje	Montaje directo
Sección de conexión del conductor AWG, mín.	AWG 22	Normas	IEC 60947-7-3
Carril de montaje	TS 35		

Otros datos técnicos

Lados abiertos	derecha	Número de bornes iguales	1
Indicación de montaje	Montaje directo	Versión a prueba de explosivos	No
Tipo de montaje	enclavado		

Valores característicos del sistema

Versión	Conexión brida-tornillo, Elemento de seguridad, abierto por un extremo	Tapa final obligatoria	Sí
Número de potenciales	1	Número de pisos	1

SAKS 3/35 G/5X30 500V

Weidmüller Interface GmbH & Co. KG
Klingenbergstraße 26
D-32758 Detmold
Germany

www.weidmueller.com

Datos técnicos

Número de puntos de embornado por piso	2	Número de potenciales por piso	1
Pisos internos puenteados	No	Conexión PE	No
Carril de montaje	TS 35	Función N	No
Función PE	No	Función PEN	No

Indicación importante

Información de producto La tensión depende del elemento fusible seleccionado o del indicador luminoso seleccionado

Clasificaciones

ETIM 8.0	EC000899	ETIM 9.0	EC000899
ETIM 10.0	EC000899	ECLASS 14.0	27-25-01-13
ECLASS 15.0	27-25-01-13		

SAKS 3/35 G/5X30 500V

Weidmüller Interface GmbH & Co. KG
 Klingenbergstraße 26
 D-32758 Detmold
 Germany

www.weidmueller.com

Accesorios

Tapas finales / placas separadoras



Las placas separadoras y las tapas finales son accesorios esenciales para los bornes. Las placas de separación proporcionan aislamiento óptico y eléctrico entre diferentes potenciales y grupos funcionales, aumentando la seguridad y garantizando una estructura clara dentro del cuadro eléctrico. Las tapas finales cierran la fila de bornes por los laterales, protegen contra el contacto con partes activas y garantizan un acabado limpio y estable. Ambos componentes están adaptados con precisión a la correspondiente serie de bornes de Weidmüller, contribuyendo a un cableado seguro, conforme y profesional.

Datos generales para pedido

Tipo	AP SAKS1+3 KRG	Versión	
Código	0191320000		Tapa final para bornes, Beige oscuro, amarillo, Altura: 54 mm,
GTIN (EAN)	4008190031688		Anchura: 3 mm, V-0, KrG, enclavable: Sí
Cantidad	20 ST		
Tipo	AP SAKS1+3 KRG/DB	Versión	
Código	0191300000		Tapa final para bornes, Beige oscuro, Altura: 54 mm, Anchura: 3 mm,
GTIN (EAN)	4008190099763		V-0, KrG, enclavable: Sí
Cantidad	20 ST		

Sin imprimir



El señalizador Dekafix (DEK) es un señalizador universal para todos los tipos de conectores y grupos electrónicos. El sistema está especialmente indicado para series de números cortas y ofrece una gran variedad de señalizadores ya impresos.

Tiras para instalación rápida en un solo paso. La impresión es perfectamente legible, de alto contraste y está disponible en varios anchos.

- Amplia gama de señalizadores listos para usar
- Tiras para instalación rápida
- Los señalizadores son aptos para todo tipo de conectores Weidmüller
- Disponible como MultiCard sin imprimir o con impresión estándar

Impresión especial: Envíe un archivo del software de señalización M-Print PRO o M-Print PRO Online (sin instalación) con sus especificaciones de señalización.

Datos generales para pedido

Tipo	DEK 5/5 MC NE WS	Versión	
Código	1609801044		Dekafix, Terminal marker, 5 x 5 mm, Paso en mm (P): 5.00
GTIN (EAN)	4008190397111		Weidmueller, blanco
Cantidad	1000 ST		

SAKS 3/35 G/5X30 500V

Weidmüller Interface GmbH & Co. KG
 Klingenbergstraße 26
 D-32758 Detmold
 Germany

www.weidmueller.com

Accesorios

Ángulo final



Para garantizar un asiento seguro y duradero sobre el carril y para evitar el deslizamiento, Weidmüller dispone de los ángulos de fijación. Se dispone de diseños con o sin tornillo. Existe la posibilidad de colocar sobre el ángulo de fijación señalizadores, incluso señalizadores de conjunto y la posibilidad de alojar un conector de prueba.

Datos generales para pedido

Tipo	EW 35	Versión
Código	0383560000	Ángulo de fijación lateral, beige, TS 35, V-2, Wemid, Anchura: 8.5 mm, 100 °C
GTIN (EAN)	4008190181314	
Cantidad	50 ST	
Tipo	EWK 1	Versión
Código	0206160000	Ángulo de fijación lateral, beige, TS 32, V-0, Wemid, Anchura: 9 mm, 100 °C
GTIN (EAN)	4008190080020	
Cantidad	50 ST	

Soporte de montaje



Ofrecemos una amplia gama de soportes de montaje para facilitar el manejo y la complementación de nuestros productos. Desde diversas herramientas hasta fundas aislantes y diversos tornillos, nuestros componentes se adaptan entre sí hasta el último detalle y, por lo tanto, facilitan el montaje de acuerdo con los estándares y las normativas de protección respectivas.

Datos generales para pedido

Tipo	BFSC M3X25	Versión
Código	0292500000	Tornillo de sujeción (borne), 3.00 mm, Acero, Profundidad: 4.8 mm, Anchura: 4.8 mm, Altura: 25 mm
GTIN (EAN)	4008190177027	
Cantidad	100 ST	

Accesorios

Impresión especial



El señalizador Dekafix (DEK) es un señalizador universal para todos los tipos de conectores y grupos electrónicos. El sistema está especialmente indicado para series de números cortas y ofrece una gran variedad de señalizadores ya impresos.

Tiras para instalación rápida en un solo paso. La impresión es perfectamente legible, de alto contraste y está disponible en varios anchos.

- Amplia gama de señalizadores listos para usar
- Tiras para instalación rápida
- Los señalizadores son aptos para todo tipo de conectores Weidmüller
- Disponible como MultiCard sin imprimir o con impresión estándar

Impresión especial: Envíe un archivo del software de señalización M-Print PRO o M-Print PRO Online (sin instalación) con sus especificaciones de señalización.

Datos generales para pedido

Tipo	DEK 5/5 MC SDR	Versión
Código	1609810000	Dekafix, Terminal marker, 5 x 5 mm, Paso en mm (P): 5.00
GTIN (EAN)	4008190456597	Weidmueller, bajo demanda
Cantidad	200 ST	
Tipo	DEK 5/6.5 MC SDR	Versión
Código	1609850000	Dekafix, Terminal marker, 5 x 6.5 mm, Paso en mm (P): 6.50
GTIN (EAN)	4008190456610	Weidmueller, bajo demanda
Cantidad	180 ST	

Sin imprimir



El señalizador Dekafix (DEK) es un señalizador universal para todos los tipos de conectores y grupos electrónicos. El sistema está especialmente indicado para series de números cortas y ofrece una gran variedad de señalizadores ya impresos.

Tiras para instalación rápida en un solo paso. La impresión es perfectamente legible, de alto contraste y está disponible en varios anchos.

- Amplia gama de señalizadores listos para usar
- Tiras para instalación rápida
- Los señalizadores son aptos para todo tipo de conectores Weidmüller
- Disponible como MultiCard sin imprimir o con impresión estándar

Impresión especial: Envíe un archivo del software de señalización M-Print PRO o M-Print PRO Online (sin instalación) con sus especificaciones de señalización.

Datos generales para pedido

Tipo	DEK 5/6.5 MC NE WS	Versión
Código	1609840000	Dekafix, Terminal marker, 5 x 6.5 mm, Paso en mm (P): 6.50
GTIN (EAN)	4008190203429	Weidmueller, blanco
Cantidad	900 ST	

SAKS 3/35 G/5X30 500V

Weidmüller Interface GmbH & Co. KG
 Klingenbergstraße 26
 D-32758 Detmold
 Germany

www.weidmueller.com

Accesorios

Destornillador de pala plana



Destornillador para tornillos de cabeza ranurada con cuña redonda, SD DIN 5265, ISO 2380/2, accionamiento según DIN 5264, ISO 2380/1, punta de cromo superior, mango blando SoftFinish

Datos generales para pedido

Tipo	SDS 1.0X5.5X150	Versión	
Código	9008350000	Destornillador, Destornillador	
GTIN (EAN)	4032248056316		
Cantidad	1 ST		

Fusible

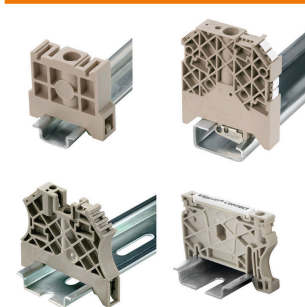


Como accesorios para nuestra amplia cartera de productos de bornes portafusibles, también ofrecemos los enlaces de fusible adecuados. El portafolio incluye fusibles de protección de dispositivos (fusibles miniatura) desde 5x20 mm hasta 10x38 mm, enlaces de fusible E 14 a E 18, así como fusibles para automoción y disyuntores automáticos. Anillos de medida para soportes de fusible redondean la cartera general.

Datos generales para pedido

Tipo	E 16/25A GE TNDZ	Versión	
Código	0208800000	Componentes activos, Pieza para fusible	
GTIN (EAN)	4008190037314		
Cantidad	25 ST		

Ángulo final



Para garantizar un asiento seguro y duradero sobre el carril y para evitar el deslizamiento, Weidmüller dispone de los ángulos de fijación. Se dispone de diseños con o sin tornillo. Existe la posibilidad de colocar sobre el ángulo de fijación señalizadores, incluso señalizadores de conjunto y la posibilidad de alojar una conector de prueba.

Datos generales para pedido

Tipo	EWK 1 ALT	Versión	
Código	0495160000	Ángulo de fijación lateral, beige, TS 32, V-2, Poliamida 66, Anchura: 8 mm, 100 °C	
GTIN (EAN)	4008190160777		
Cantidad	50 ST		

SAKS 3/35 G/5X30 500V

Weidmüller Interface GmbH & Co. KG
Klingenbergstraße 26
D-32758 Detmold
Germany

www.weidmueller.com

Accesorios

Tipo	EWK 2	Versión
Código	0199360000	Ángulo de fijación lateral, beige, TS 32, V-0, Wemid, Anchura: 15 mm, 100 °C
GTIN (EAN)	4008190023546	
Cantidad	50 ST	
Tipo	WEW 32/1	Versión
Código	1067600000	Ángulo de fijación lateral, Beige oscuro, TS 32, V-2, PA 66 GF 30, Anchura: 12 mm, 100 °C
GTIN (EAN)	4008190099657	
Cantidad	50 ST	

Fusible



Como accesorios para nuestra amplia cartera de productos de bornes portafusibles, también ofrecemos los enlaces de fusible adecuados. El portafolio incluye fusibles de protección de dispositivos (fusibles miniatura) desde 5x20 mm hasta 10x38 mm, enlaces de fusible E 14 a E 18, así como fusibles para automoción y disyuntores automáticos. Anillos de medida para soportes de fusible redondean la cartera general.

Datos generales para pedido

Tipo	G 25/0.25A/M GE	Versión
Código	0546900000	Fusible de baja intensidad, lento, 0.25 A, G-Si. 5 x 25
GTIN (EAN)	4008190097370	
Cantidad	10 ST	
Tipo	G 25/0.50A/M WS	Versión
Código	0510300000	Fusible de baja intensidad, lento, 0.5 A, G-Si. 5 x 25
GTIN (EAN)	4008190018368	
Cantidad	10 ST	
Tipo	G 25/0.80A/M GR	Versión
Código	0646400000	Fusible de baja intensidad, lento, 0.8 A, G-Si. 5 x 25
GTIN (EAN)	4008190060794	
Cantidad	10 ST	
Tipo	G 25/1.00A/M RT	Versión
Código	0265800000	Fusible de baja intensidad, lento, 1 A, G-Si. 5 x 25
GTIN (EAN)	4008190141660	
Cantidad	10 ST	
Tipo	G 25/2.00A/F BL	Versión
Código	0192700000	Fusible de baja intensidad, rápido, 2 A, G-Si. 5 x 25
GTIN (EAN)	4008190176402	
Cantidad	10 ST	
Tipo	G 25/4.00A/F BR	Versión
Código	0192800000	Fusible de baja intensidad, rápido, 4 A, G-Si. 5 x 25
GTIN (EAN)	4008190115319	
Cantidad	10 ST	
Tipo	G 25/6.30A/F GN	Versión
Código	0192900000	Fusible de baja intensidad, rápido, 6.3 A, G-Si. 5 x 25
GTIN (EAN)	4008190135461	
Cantidad	10 ST	

SAKS 3/35 G/5X30 500V

Weidmüller Interface GmbH & Co. KG
 Klingenbergstraße 26
 D-32758 Detmold
 Germany

www.weidmueller.com

Accesorios

Tipo	G 25/10.0A/M RT	Versión
Código	0193100000	Fusible de baja intensidad, lento, 10 A, G-Si. 5 x 25
GTIN (EAN)	4008190023799	
Cantidad	10 ST	
Tipo	G 20/0.10A/F	Versión
Código	0430300000	Fusible de baja intensidad, rápido, 0.1 A, G-Si. 5 x 20
GTIN (EAN)	4008190077174	
Cantidad	10 ST	
Tipo	G 20/0.20A/F	Versión
Código	0430400000	Fusible de baja intensidad, rápido, 0.2 A, G-Si. 5 x 20
GTIN (EAN)	4008190152383	
Cantidad	10 ST	
Tipo	G 20/0.25A/F	Versión
Código	0430500000	Fusible de baja intensidad, rápido, 0.25 A, G-Si. 5 x 20
GTIN (EAN)	4008190153991	
Cantidad	10 ST	
Tipo	G 20/0.50A/F	Versión
Código	0430600000	Fusible de baja intensidad, rápido, 0.5 A, G-Si. 5 x 20
GTIN (EAN)	4008190046835	
Cantidad	10 ST	
Tipo	G 20/0.63A/F	Versión
Código	0439000000	Fusible de baja intensidad, rápido, 0.63 A, G-Si. 5 x 20
GTIN (EAN)	4008190131210	
Cantidad	10 ST	
Tipo	G 20/1.00A/F	Versión
Código	0430700000	Fusible de baja intensidad, rápido, 1 A, G-Si. 5 x 20
GTIN (EAN)	4008190093877	
Cantidad	10 ST	
Tipo	G 20/1.60A/F	Versión
Código	0430800000	Fusible de baja intensidad, rápido, 1.6 A, G-Si. 5 x 20
GTIN (EAN)	4008190031503	
Cantidad	10 ST	
Tipo	G 20/2.00A/F	Versión
Código	0430900000	Fusible de baja intensidad, rápido, 2 A, G-Si. 5 x 20
GTIN (EAN)	4008190123567	
Cantidad	10 ST	
Tipo	G 20/2.50A/F	Versión
Código	0431000000	Fusible de baja intensidad, rápido, 2.5 A, G-Si. 5 x 20
GTIN (EAN)	4008190085513	
Cantidad	10 ST	
Tipo	G 20/3.15A/F	Versión
Código	0431100000	Fusible de baja intensidad, rápido, 3.15 A, G-Si. 5 x 20
GTIN (EAN)	4008190012977	
Cantidad	10 ST	
Tipo	G 20/4.00A/F	Versión
Código	0431200000	Fusible de baja intensidad, rápido, 4 A, G-Si. 5 x 20
GTIN (EAN)	4008190022983	
Cantidad	10 ST	
Tipo	G 20/5.00A/F	Versión
Código	0431300000	Fusible de baja intensidad, rápido, 5 A, G-Si. 5 x 20
GTIN (EAN)	4008190185381	
Cantidad	10 ST	

SAKS 3/35 G/5X30 500V

Weidmüller Interface GmbH & Co. KG
 Klingenbergstraße 26
 D-32758 Detmold
 Germany

www.weidmueller.com

Accesorios

Tipo	G 20/6.30A/F	Versión	
Código	043140000		Fusible de baja intensidad, rápido, 6.3 A, G-Si. 5 x 20
GTIN (EAN)	4008190086053		
Cantidad	10 ST		

Impresión especial



El señalizador Dekafix (DEK) es un señalizador universal para todos los tipos de conectores y grupos electrónicos. El sistema está especialmente indicado para series de números cortas y ofrece una gran variedad de señalizadores ya impresos.

Tiras para instalación rápida en un solo paso. La impresión es perfectamente legible, de alto contraste y está disponible en varios anchos.

- Amplia gama de señalizadores listos para usar
- Tiras para instalación rápida
- Los señalizadores son aptos para todo tipo de conectores Weidmüller
- Disponible como MultiCard sin imprimir o con impresión estándar

Impresión especial: Envíe un archivo del software de señalización M-Print PRO o M-Print PRO Online (sin instalación) con sus especificaciones de señalización.

Datos generales para pedido

Tipo	DEK 5/6 MC SDR	Versión	
Código	1609830000		Dekafix, Terminal marker, 5 x 6 mm, Paso en mm (P): 6.00
GTIN (EAN)	4008190456603		Weidmueller, bajo demanda
Cantidad	200 ST		

Sin imprimir



El señalizador Dekafix (DEK) es un señalizador universal para todos los tipos de conectores y grupos electrónicos. El sistema está especialmente indicado para series de números cortas y ofrece una gran variedad de señalizadores ya impresos.

Tiras para instalación rápida en un solo paso. La impresión es perfectamente legible, de alto contraste y está disponible en varios anchos.

- Amplia gama de señalizadores listos para usar
- Tiras para instalación rápida
- Los señalizadores son aptos para todo tipo de conectores Weidmüller
- Disponible como MultiCard sin imprimir o con impresión estándar

Impresión especial: Envíe un archivo del software de señalización M-Print PRO o M-Print PRO Online (sin instalación) con sus especificaciones de señalización.

SAKS 3/35 G/5X30 500V

Weidmüller Interface GmbH & Co. KG
 Klingenbergstraße 26
 D-32758 Detmold
 Germany

www.weidmueller.com

Accesorios

Datos generales para pedido

Tipo	DEK 5/6 MC NE WS	Versión
Código	1609820000	Dekafix, Terminal marker, 5 x 6 mm, Paso en mm (P): 6.00
GTIN (EAN)	4008190203436	Weidmueller, blanco
Cantidad	1000 ST	
Tipo	DEK 5/8 MC NE WS	Versión
Código	1856740000	Dekafix, Terminal marker, 5 x 8 mm, Paso en mm (P): 8.00
GTIN (EAN)	4032248400850	Weidmueller, blanco
Cantidad	800 ST	

Impresión especial



El señalizador Dekafix (DEK) es un señalizador universal para todos los tipos de conectores y grupos electrónicos. El sistema está especialmente indicado para series de números cortas y ofrece una gran variedad de señalizadores ya impresos.

Tiras para instalación rápida en un solo paso. La impresión es perfectamente legible, de alto contraste y está disponible en varios anchos.

- Amplia gama de señalizadores listos para usar
- Tiras para instalación rápida
- Los señalizadores son aptos para todo tipo de conectores Weidmüller
- Disponible como MultiCard sin imprimir o con impresión estándar

Impresión especial: Envíe un archivo del software de señalización M-Print PRO o M-Print PRO Online (sin instalación) con sus especificaciones de señalización.

Datos generales para pedido

Tipo	DEK 5/8 MC SDR	Versión
Código	1856750000	Dekafix, Terminal marker, 5 x 8 mm, Paso en mm (P): 8.00
GTIN (EAN)	4032248400867	Weidmueller, bajo demanda
Cantidad	160 ST	

SAKS 3/35 G/5X30 500V

Weidmüller Interface GmbH & Co. KG
 Klingenbergstraße 26
 D-32758 Detmold
 Germany

www.weidmueller.com

Accesorios

Plus



El señalizador Dekafix (DEK) es un señalizador universal para todos los tipos de conectores y grupos electrónicos. El sistema está especialmente indicado para series de números cortas y ofrece una gran variedad de señalizadores ya impresos.

Tiras para instalación rápida en un solo paso. La impresión es perfectamente legible, de alto contraste y está disponible en varios anchos.

- Amplia gama de señalizadores listos para usar
- Tiras para instalación rápida
- Los señalizadores son aptos para todo tipo de conectores Weidmüller
- Disponible como MultiCard sin imprimir o con impresión estándar

Impresión especial: Envíe un archivo del software de señalización M-Print PRO o M-Print PRO Online (sin instalación) con sus especificaciones de señalización.

Datos generales para pedido

Tipo	DEK 5/8 PLUS MC NE WS	Versión	
Código	1046350000		Dekafix, Terminal marker, 5 x 8 mm, Paso en mm (P): 8.00
GTIN (EAN)	4032248782055		Weidmueller, blanco
Cantidad	800 ST		

Impresión especial



El señalizador Dekafix (DEK) es un señalizador universal para todos los tipos de conectores y grupos electrónicos. El sistema está especialmente indicado para series de números cortas y ofrece una gran variedad de señalizadores ya impresos.

Tiras para instalación rápida en un solo paso. La impresión es perfectamente legible, de alto contraste y está disponible en varios anchos.

- Amplia gama de señalizadores listos para usar
- Tiras para instalación rápida
- Los señalizadores son aptos para todo tipo de conectores Weidmüller
- Disponible como MultiCard sin imprimir o con impresión estándar

Impresión especial: Envíe un archivo del software de señalización M-Print PRO o M-Print PRO Online (sin instalación) con sus especificaciones de señalización.

Datos generales para pedido

Tipo	DEK 5/8 PLUS MC SDR	Versión	
Código	1046370000		Dekafix, Terminal marker, 5 x 8 mm, Paso en mm (P): 8.00
GTIN (EAN)	4032248782079		Weidmueller, bajo demanda
Cantidad	160 ST		

SAKS 3/35 G/5X30 500V

Weidmüller Interface GmbH & Co. KG
 Klingenbergstraße 26
 D-32758 Detmold
 Germany

www.weidmueller.com

Accesorios

DEK 5/8



WS/DEK

Los señalizadores de bornes MultiMark utilizan un innovador material de dos componentes. El duro contorno de la base del señalizador encaja firmemente en el conector. El acabado elástico de la superficie facilita el montaje del señalizador. Este material especialmente perforado permite estirar las tiras para adaptarlas a las pequeñas variaciones de separación que suelen formarse sobre todo en largas regletas de bornes. Ventaja adicional: la excelente imprimibilidad del material de la superficie garantiza una señalización duradera y resistente al agua. La resolución de impresión de 300 ppp también facilita la legibilidad.

Ventajas de MultiMark

- Compatible con los bornes modulares de Weidmüller
- Impresión duradera y sujeción robusta
- Las tiras continuas ahorran tiempo de instalación
- Facilidad de montaje gracias al uso de un material compuesto innovador
- Campo de etiqueta grande para una legibilidad óptima
- Altos niveles de flexibilidad gracias a no depender de ningún fabricante

Datos generales para pedido

Tipo	DEK 5/8 MM WS	Versión	
Código	2007130000		Dekafix, Terminal marker, 5 x 8 mm, Weidmueller, blanco
GTIN (EAN)	4050118392012		
Cantidad	500 ST		

Soporte del señalizador



El soporte para señalizadores ofrece la posibilidad de montar adicionalmente señalizadores estándar con un paso de 5 ó 5,1 mm. Los soportes acodados se pueden encajar opcionalmente y se pueden montar en todos los canales de señalización estándar de los bornes modulares Klippon® Connect. Los tipos de señalizadores de ajuste se pueden encontrar en los respectivos accesorios del soporte de señalización.

Datos generales para pedido

Tipo	BZT 1 WS 10/5	Versión	
Código	1805490000		Accesorios, Soporte de señalización
GTIN (EAN)	4032248270231		
Cantidad	100 ST		
Tipo	BZT 1 ZA WS 10/5	Versión	
Código	1805520000		Accesorios, Soporte de señalización
GTIN (EAN)	4032248270248		
Cantidad	100 ST		

Accesorios

DEK 5/6



WS/DEK

Los señalizadores de bornes MultiMark utilizan un innovador material de dos componentes. El duro contorno de la base del señalizador encaja firmemente en el conector. El acabado elástico de la superficie facilita el montaje del señalizador. Este material especialmente perforado permite estirar las tiras para adaptarlas a las pequeñas variaciones de separación que suelen formarse sobre todo en largas regletas de bornes. Ventaja adicional: la excelente imprimibilidad del material de la superficie garantiza una señalización duradera y resistente al agua. La resolución de impresión de 300 ppp también facilita la legibilidad.

Ventajas de MultiMark

- Compatible con los bornes modulares de Weidmüller
- Impresión duradera y sujeción robusta
- Las tiras continuas ahorran tiempo de instalación
- Facilidad de montaje gracias al uso de un material compuesto innovador
- Campo de etiqueta grande para una legibilidad óptima
- Altos niveles de flexibilidad gracias a no depender de ningún fabricante

Datos generales para pedido

Tipo	DEK 5/6 MM WS	Versión	
Código	2007120000		Dekafix, Terminal marker, 5 x 6 mm, Weidmueller, blanco
GTIN (EAN)	4050118392104		
Cantidad	600 ST		