

AKB 4

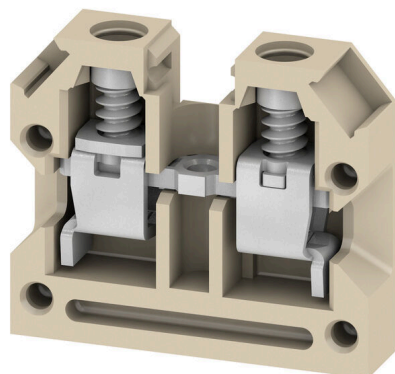
Weidmüller Interface GmbH & Co. KG

Klingenbergstraße 26

D-32758 Detmold

Germany

www.weidmueller.com



El suministro de energía, señales y datos es el clásico requisito en la ingeniería eléctrica y la fabricación de paneles. El material aislante, el sistema de conexión y el diseño de los bornes son las características diferenciadoras. Un borne de paso es ideal para unir y/o conectar uno o más conductores. Pueden tener uno o más niveles de conexión con el mismo potencial o aislados unos de otros.

Datos generales para pedido

Versión	Bloque de bornes de paso, Conexión brida-tornillo, Beige/amarillo, 4 mm ² , 32 A, 400 V, Número de conexiones: 2
Código	0321560000
Tipo	AKB 4
GTIN (EAN)	4008 190008826
Cantidad	100 Pieza

AKB 4

Weidmüller Interface GmbH & Co. KG

Klingenbergstraße 26
D-32758 Detmold
Germany

www.weidmueller.com

Datos técnicos

Homologaciones

Homologaciones



ROHS	Conformidad
UL File Number Search	Sitio web UL
Núm. de certificación (UR)	E60693

Dimensiones y pesos

Profundidad	23 mm	Profundidad (pulgadas)	0.9055 inch
Altura	27 mm	Altura (pulgadas)	1.063 inch
Anchura	6 mm	Anchura (pulgadas)	0.2362 inch
Peso neto	5.2 g		

Temperaturas

Temperatura de almacenamiento	-25 °C...55 °C	Temperatura ambiente	-50 °C...55 °C
Temperatura permanente de trabajo, mín.	-50 °C	Temperatura permanente de trabajo, max.	100 °C

Conformidad medioambiental del producto

Estado de cumplimiento de la directiva RoHS	Conforme sin exención
REACH SVHC	Sin SVHC por encima del 0,1 % en peso

Conductor embornable (conexión adicional)

Tipo de conexión, conexión adicional	Conexión brida-tornillo
--------------------------------------	-------------------------

Conductor embornable (conexión nominal)

Calibre según 60 947-1	A3	Sección de conexión del conductor AWG, máx.	AWG 12
Dirección de conexión	lateral	Par de apriete, max.	0.8 Nm
Par de apriete, mín.	0.6 Nm	Longitud de desaislado	8 mm
Tipo de conexión	Conexión brida-tornillo	Número de conexiones	2
Sección de embornado, máx.	6 mm ²	Sección de embornado, mín.	0.13 mm ²
Tornillo de apriete	M 3	Dimens. caña destornillador	0,6 x 3,5 mm
Sección de conexión del conductor AWG, mín.	AWG 22	Sección del conductor, flexible con terminales tubulares DIN 46228/4, máx.	2.5 mm ²
Sección del conductor, flexible con terminales tubulares DIN 46228/4, mín.	0.13 mm ²	Sección del conductor, flexible con terminales tubulares DIN 46228/1, máx.	2.5 mm ²
Sección del conductor, flexible con terminales tubulares DIN 46228/1, mín.	0.13 mm ²	Sección de conexión del conductor, flexible, max.	4 mm ²
Sección de conexión del conductor, flexible, mín.	0.13 mm ²	Sección del conductor, semirrígido, máx.	4 mm ²
Sección del conductor, semirrígido, mín.	0.13 mm ²	Terminal tubular doble, max.	1.5 mm ²
Terminal tubular doble, mín.	0.5 mm ²	Par de apriete con atornillador eléctrico, tipo DMS	2
Sección transversal de conductor, núcleo rígido, máx.	6 mm ²	Sección transversal de conductor, núcleo rígido, mín.	0.13 mm ²
Sección del conductor, flexible, mín.	0.13 mm ²		

AKB 4

Weidmüller Interface GmbH & Co. KG
 Klingenbergstraße 26
 D-32758 Detmold
 Germany

www.weidmueller.com

Datos técnicos

Datos del material

Material básico	PA 66	Color	Beige/amarillo
Grado inflamabilidad según UL 94	V-2		

Datos nominales

Sección nominal	4 mm ²	Tensión nominal	400 V
Tensión nominal DC	400 V	Corriente nominal	32 A
Corriente en conductor máximo	41 A	Normas	IEC 60947-7-1
Resistencia de paso según IEC 60947-7-1 mΩ	x	Sobretensión de choque nominal	6 kV
Pérdida de potencia según la norma IEC 60947-7-x	1.02 W	Grado de polución	3

Datos nominales según CSA

Sección máx. del conductor (CSA)	12 AWG	Tensión Gr C (CSA)	300 V
Corriente Gr C (CSA)	10 A	Núm. de certificación (CSA)	12400-111
Sección mín. del conductor (CSA)	22 AWG		

Datos nominales según UL

Sección del conductor Cableado de fábrica máx. (UR)	12 AWG	Corriente Gr C (UR)	27 A
Tensión Gr C (UR)	300 V	Sección del conductor Cableado de fábrica mín. (UR)	22 AWG
Núm. de certificación (UR)	E60693	Sección del conductor Cableado de campo mín. (UR)	22 AWG
Sección del conductor Cableado de campo máx. (UR)	12 AWG		

Dimensiones

Desplazamiento TS 15	13.5 mm
----------------------	---------

Generalidades

Número de polos	1	Sección de conexión del conductor AWG, máx.	AWG 12
Indicación de montaje	Montaje directo	Sección de conexión del conductor AWG, mín.	AWG 22
Normas	IEC 60947-7-1	Carril de montaje	Placa de montaje

Otros datos técnicos

Lados abiertos	derecha	Número de bornes iguales	10
Indicación de montaje	Montaje directo	Versión a prueba de explosivos	No
Tipo de montaje	embornado		

Valores característicos del sistema

Versión	Conexión brida-tornillo, para conexión transversal atornillable, abierto por un extremo	Tapa final obligatoria	Sí
Número de potenciales	1	Número de pisos	1

AKB 4

Weidmüller Interface GmbH & Co. KG

Klingenbergstraße 26

D-32758 Detmold

Germany

www.weidmueller.com

Datos técnicos

Número de puntos de embornado por piso	1	Número de potenciales por piso	1
Pisos internos puenteados	No	Conexión PE	No
Carril de montaje	Placa de montaje	Función N	No
Función PE	No	Función PEN	No

Clasificaciones

ETIM 8.0	EC000897	ETIM 9.0	EC000897
ETIM 10.0	EC000897	ECLASS 14.0	27-25-01-01
ECLASS 15.0	27-25-01-01		

AKB 4

Weidmüller Interface GmbH & Co. KG
 Klingenbergstraße 26
 D-32758 Detmold
 Germany

www.weidmueller.com

Accesorios

Enchufes de seccionamiento

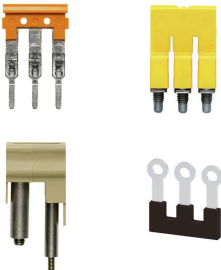


A diferencia de los bornes con palanca de desconexión integrada, nuestros conectores macho de desconexión se pueden desconectar o retirar completamente del borne y de la aplicación respectiva y ofrecer una solución alternativa flexible a nuestros desconectores estándar.

Datos generales para pedido

Tipo	Q 2 AKZ1.5	Versión
Código	0368200000	Conexión transversal (borne), atornillado, gris, 24 A, Número de polos:
GTIN (EAN)	4008190149987	2, Paso en mm (P): 5.10, Aislado: No, Anchura: 9.1 mm
Cantidad	50 ST	
Tipo	Q 2 AKZ4	Versión
Código	0336400000	Conexión transversal (borne), atornillado, gris, 24 A, Número de polos:
GTIN (EAN)	4008190037680	2, Paso en mm (P): 6.10, Aislado: No, Anchura: 11.1 mm
Cantidad	50 ST	

Conexiones transversales



La distribución o multiplicación de un potencial a bornes contiguos se realiza a través de una conexión transversal. El esfuerzo adicional de cableado se puede evitar fácilmente. Incluso si los polos se rompen, la fiabilidad de contacto en los bornes sigue garantizada. Nuestro portafolio ofrece sistemas de conexión transversal enchufables y atornillables para bornes modulares.

Datos generales para pedido

Tipo	Q 2 AKZ4SS	Versión
Código	0369000000	Conexión transversal (borne), atornillado, gris, 32 A, Número de polos:
GTIN (EAN)	4008190143589	2, Paso en mm (P): 5.10, Aislado: No, Anchura: 11.1 mm
Cantidad	50 ST	
Tipo	Q 3 AKZ1.5	Versión
Código	0368300000	Conexión transversal (borne), atornillado, gris, 24 A, Número de polos:
GTIN (EAN)	4008190074913	3, Paso en mm (P): 5.10, Aislado: No, Anchura: 14.2 mm
Cantidad	50 ST	
Tipo	Q 3 AKZ4	Versión
Código	0336500000	Conexión transversal (borne), atornillado, gris, 24 A, Número de polos:
GTIN (EAN)	4008190121730	3, Paso en mm (P): 6.10, Aislado: No, Anchura: 17.2 mm
Cantidad	50 ST	

AKB 4

Weidmüller Interface GmbH & Co. KG
 Klingenbergstraße 26
 D-32758 Detmold
 Germany

www.weidmueller.com

Accesorios

Enchufes de seccionamiento



A diferencia de los bornes con palanca de desconexión integrada, nuestros conectores macho de desconexión se pueden desconectar o retirar completamente del borne y de la aplicación respectiva y ofrecer una solución alternativa flexible a nuestros desconectores estándar.

Datos generales para pedido

Tipo	Q 4 AKZ1.5	Versión
Código	0368400000	Conexión transversal (borne), atornillado, gris, 24 A, Número de polos:
GTIN (EAN)	4008190153892	4, Paso en mm (P): 5.10, Aislado: No, Anchura: 19.3 mm
Cantidad	50 ST	
Tipo	Q 4 AKZ4	Versión
Código	0336600000	Conexión transversal (borne), atornillado, gris, 24 A, Número de polos:
GTIN (EAN)	4008190096656	4, Paso en mm (P): 6.10, Aislado: No, Anchura: 23.3 mm
Cantidad	50 ST	

Conexiones transversales



La distribución o multiplicación de un potencial a bornes contiguos se realiza a través de una conexión transversal. El esfuerzo adicional de cableado se puede evitar fácilmente. Incluso si los polos se rompen, la fiabilidad de contacto en los bornes sigue garantizada. Nuestro portafolio ofrece sistemas de conexión transversal enchufables y atornillables para bornes modulares.

Datos generales para pedido

Tipo	Q 10 AKZ1.5	Versión
Código	0368500000	Conexión transversal (borne), atornillado, gris, 24 A, Número de polos:
GTIN (EAN)	4008190159481	10, Paso en mm (P): 5.10, Aislado: No, Anchura: 49.9 mm
Cantidad	20 ST	

Enchufes de seccionamiento



A diferencia de los bornes con palanca de desconexión integrada, nuestros conectores macho de desconexión se pueden desconectar o retirar completamente del borne y de la aplicación respectiva y ofrecer una solución alternativa flexible a nuestros desconectores estándar.

AKB 4

Weidmüller Interface GmbH & Co. KG
 Klingenbergstraße 26
 D-32758 Detmold
 Germany

www.weidmueller.com

Accesorios

Datos generales para pedido

Tipo	Q 10 AKZ4	Versión
Código	0368600000	Conexión transversal (borne), atornillado, gris, 24 A, Número de polos:
GTIN (EAN)	4008190056766	10, Paso en mm (P): 6.10, Aislado: No, Anchura: 59.9 mm
Cantidad	20 ST	

Conexiones transversales



La distribución o multiplicación de un potencial a bornes contiguos se realiza a través de una conexión transversal. El esfuerzo adicional de cableado se puede evitar fácilmente. Incluso si los polos se rompen, la fiabilidad de contacto en los bornes sigue garantizada. Nuestro portafolio ofrece sistemas de conexión transversal enchufables y atornillables para bornes modulares.

Datos generales para pedido

Tipo	Q 10 AKZ4SS	Versión
Código	0369300000	Conexión transversal (borne), atornillado, gris, 32 A, Número de polos:
GTIN (EAN)	4008190065744	10, Paso en mm (P): 5.10, Aislado: No, Anchura: 59.9 mm
Cantidad	20 ST	

Adaptador de prueba y tomas de prueba



Para la conexión eléctrica entre los bornes y el equipo de control o revisión se utilizan adaptadores de prueba y conectores macho de control o revisión. De esta manera, se puede establecer un contacto eléctrico en estado cableado y las mediciones pueden realizarse fácilmente.

Datos generales para pedido

Tipo	PS 2.3 RT	Versión
Código	0180400000	Adaptador de prueba (borne), 230 V, 20 mA
GTIN (EAN)	4008190060121	
Cantidad	20 ST	
Tipo	STB 8.5/D4/2.3/M2.5 AKZ	Versión
Código	0215700000	Accesorios, Manguito
GTIN (EAN)	4008190184872	
Cantidad	50 ST	

AKB 4

Weidmüller Interface GmbH & Co. KG
 Klingenbergstraße 26
 D-32758 Detmold
 Germany

www.weidmueller.com

Accesorios

Conexiones transversales



La distribución o multiplicación de un potencial a bornes contiguos se realiza a través de una conexión transversal. El esfuerzo adicional de cableado se puede evitar fácilmente. Incluso si los polos se rompen, la fiabilidad de contacto en los bornes sigue garantizada. Nuestro portafolio ofrece sistemas de conexión transversal enchufables y atornillables para bornes modulares.

Datos generales para pedido

Tipo	VL 2 AKZ4/DK4	Versión	
Código	0446700000	Conexión transversal (borne), atornillado, gris, 32 A, Número de polos:	
GTIN (EAN)	4008190055486	2, Paso en mm (P): 6.00, Aislado: No, Anchura: 5 mm	
Cantidad	50 ST		

Soporte de montaje



Ofrecemos una amplia gama de soportes de montaje para facilitar el manejo y la complementación de nuestros productos. Desde diversas herramientas hasta fundas aislantes y diversos tornillos, nuestros componentes se adaptan entre sí hasta el último detalle y, por lo tanto, facilitan el montaje de acuerdo con los estándares y las normativas de protección respectivas.

Datos generales para pedido

Tipo	KISC M3X15/6 SAK2.5	Versión	
Código	0359000000	Bridas-tornillo, Tornillo de sujeción, Acero	
GTIN (EAN)	4008190061548		
Cantidad	100 ST		
Tipo	BFSC M2.5X14 SAKD2.5N	Versión	
Código	0266800000	Tornillo de sujeción (borne), 2.50 mm, Profundidad: 3.8 mm,	
GTIN (EAN)	4008190084899	Anchura: 4.5 mm, Altura: 14 mm	
Cantidad	100 ST		
Tipo	BFSC M2.5X18 PA/RT	Versión	
Código	0303300000	Tornillo de sujeción (borne), 2.50 mm, Poliamida 66, Profundidad: 3.8	
GTIN (EAN)	4008190040673	mm, Anchura: 4.5 mm, Altura: 18 mm	
Cantidad	100 ST		

AKB 4

Weidmüller Interface GmbH & Co. KG
Klingenbergstraße 26
D-32758 Detmold
Germany

www.weidmueller.com

Accesorios

Enchufes de seccionamiento



A diferencia de los bornes con palanca de desconexión integrada, nuestros conectores macho de desconexión se pueden desconectar o retirar completamente del borne y de la aplicación respectiva y ofrecer una solución alternativa flexible a nuestros desconectores estándar.

Datos generales para pedido

Tipo	VH 10/4/2.8 AKZ4	Versión	
Código	0446600000	Manguito de conexión (borne), atornillado, Anchura: 4 mm, Altura: 4 mm, Profundidad: 10, Número de polos: 1, Cu Zn	
GTIN (EAN)	4008190176211		
Cantidad	50 ST		

Tapa de advertencia



Las tapas de advertencia con un símbolo de rayo proporcionan más seguridad para el hombre y la máquina. Se utilizan cuando debe indicarse la tensión externa dentro de la aplicación.

Datos generales para pedido

Tipo	AD 4 AKZ4	Versión	
Código	0303400000	Tapa del borne, amarillo, PVC, Altura: 24.2 mm, Anchura: 20 mm, Profundidad: 1 mm, V-2	
GTIN (EAN)	4008190068158		
Cantidad	50 ST		

Accesorios

Impresión especial



El señalizador Dekafix (DEK) es un señalizador universal para todos los tipos de conectores y grupos electrónicos. El sistema está especialmente indicado para series de números cortas y ofrece una gran variedad de señalizadores ya impresos.

Tiras para instalación rápida en un solo paso. La impresión es perfectamente legible, de alto contraste y está disponible en varios anchos.

- Amplia gama de señalizadores listos para usar
- Tiras para instalación rápida
- Los señalizadores son aptos para todo tipo de conectores Weidmüller
- Disponible como MultiCard sin imprimir o con impresión estándar

Impresión especial: Envíe un archivo del software de señalización M-Print PRO o M-Print PRO Online (sin instalación) con sus especificaciones de señalización.

Datos generales para pedido

Tipo	DEK 5/6 MC SDR	Versión	
Código	1609830000	Dekafix, Terminal marker, 5 x 6 mm, Paso en mm (P): 6.00	
GTIN (EAN)	4008190456603	Weidmueller, bajo demanda	
Cantidad	200 ST		

Sin imprimir



El señalizador Dekafix (DEK) es un señalizador universal para todos los tipos de conectores y grupos electrónicos. El sistema está especialmente indicado para series de números cortas y ofrece una gran variedad de señalizadores ya impresos.

Tiras para instalación rápida en un solo paso. La impresión es perfectamente legible, de alto contraste y está disponible en varios anchos.

- Amplia gama de señalizadores listos para usar
- Tiras para instalación rápida
- Los señalizadores son aptos para todo tipo de conectores Weidmüller
- Disponible como MultiCard sin imprimir o con impresión estándar

Impresión especial: Envíe un archivo del software de señalización M-Print PRO o M-Print PRO Online (sin instalación) con sus especificaciones de señalización.

Datos generales para pedido

Tipo	DEK 5/6 MC NE WS	Versión	
Código	1609820000	Dekafix, Terminal marker, 5 x 6 mm, Paso en mm (P): 6.00	
GTIN (EAN)	4008190203436	Weidmueller, blanco	
Cantidad	1000 ST		
Tipo	WS 8/5 MC NE WS	Versión	
Código	1640740000	WS, Terminal marker, 8 x 5 mm, Paso en mm (P): 5.00 Weidmueller,	
GTIN (EAN)	4008190279103	Allen-Bradley, blanco	
Cantidad	720 ST		

AKB 4

Weidmüller Interface GmbH & Co. KG

Klingenbergstraße 26

D-32758 Detmold

Germany

www.weidmueller.com

Accesorios

Soporte del señalizador



El soporte para señalizadores ofrece la posibilidad de montar adicionalmente señalizadores estándar con un paso de 5 ó 5,1 mm. Los soportes acodados se pueden encajar opcionalmente y se pueden montar en todos los canales de señalización estándar de los bornes modulares Klippon® Connect. Los tipos de señalizadores de ajuste se pueden encontrar en los respectivos accesorios del soporte de señalización.

Datos generales para pedido

Tipo	BZT 1 WS 10/5	Versión	
Código	1805490000	Accesorios, Soporte de señalización	
GTIN (EAN)	4032248270231		
Cantidad	100 ST		
Tipo	BZT 1 ZA WS 10/5	Versión	
Código	1805520000	Accesorios, Soporte de señalización	
GTIN (EAN)	4032248270248		
Cantidad	100 ST		

DEK 5/6



WS/DEK

Los señalizadores de bornes MultiMark utilizan un innovador material de dos componentes. El duro contorno de la base del señalizador encaja firmemente en el conector. El acabado elástico de la superficie facilita el montaje del señalizador. Este material especialmente perforado permite estirar las tiras para adaptarlas a las pequeñas variaciones de separación que suelen formarse sobre todo en largas regletas de bornes. Ventaja adicional: la excelente imprimibilidad del material de la superficie garantiza una señalización duradera y resistente al agua. La resolución de impresión de 300 ppp también facilita la legibilidad.

Ventajas de MultiMark

- Compatible con los bornes modulares de Weidmüller
- Impresión duradera y sujeción robusta
- Las tiras continuas ahorran tiempo de instalación
- Facilidad de montaje gracias al uso de un material compuesto innovador
- Campo de etiqueta grande para una legibilidad óptima
- Altos niveles de flexibilidad gracias a no depender de ningún fabricante

Datos generales para pedido

Tipo	DEK 5/6 MM WS	Versión	
Código	2007120000	Dekafix, Terminal marker, 5 x 6 mm, Weidmueller, blanco	
GTIN (EAN)	4050118392104		
Cantidad	600 ST		

WS 8/5



WS/DEK

Los señalizadores de bornes MultiMark utilizan un innovador material de dos componentes. El duro contorno de la base del señalizador encaja firmemente en el conector. El acabado elástico de la superficie facilita el montaje del señalizador. Este material especialmente perforado permite estirar las tiras para adaptarlas a las pequeñas variaciones de separación que suelen formarse sobre todo en largas regletas de bornes. Ventaja adicional: la excelente imprimibilidad del material de la superficie garantiza una señalización duradera y resistente al agua. La resolución de impresión de 300 ppp también facilita la legibilidad.

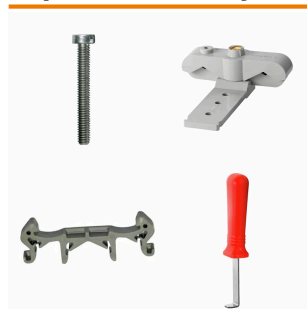
Ventajas de MultiMark

- Compatible con los bornes modulares de Weidmüller
- Impresión duradera y sujeción robusta
- Las tiras continuas ahorran tiempo de instalación
- Facilidad de montaje gracias al uso de un material compuesto innovador
- Campo de etiqueta grande para una legibilidad óptima
- Altos niveles de flexibilidad gracias a no depender de ningún fabricante

Datos generales para pedido

Tipo	WS 8/5 MM WS	Versión	
Código	2007150000		WS, Terminal marker, 8 x 5 mm, Weidmueller, blanco
GTIN (EAN)	4050118392029		
Cantidad	800 ST		

Soporte de montaje



Ofrecemos una amplia gama de soportes de montaje para facilitar el manejo y la complementación de nuestros productos. Desde diversas herramientas hasta fundas aislantes y diversos tornillos, nuestros componentes se adaptan entre sí hasta el último detalle y, por lo tanto, facilitan el montaje de acuerdo con los estándares y las normativas de protección respectivas.

Datos generales para pedido

Tipo	BB 1 AKB 4	Versión	
Código	0320560000		Separador (borne), beige, Altura: 27 mm, Anchura: 7 mm, V-2, PA 66
GTIN (EAN)	4008190102555		
Cantidad	50 ST		