

## AKZ 4

**Weidmüller Interface GmbH & Co. KG**

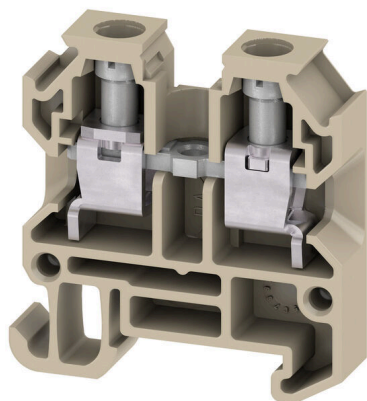
Klingenbergstraße 26

D-32758 Detmold

Germany

[www.weidmueller.com](http://www.weidmueller.com)

### Imagen de producto



Gracias a su diseño compacto, los bornes miniatura montados en carril son ideales para trabajar en espacios reducidos como cajas pequeñas y cajas de terminales.

### Datos generales para pedido

Versión	Bloque de bornes de paso, Conexión brida-tornillo, Beige oscuro, 4 mm <sup>2</sup> , 32 A, 400 V, Número de conexiones: 2
Código	<a href="#">0294360000</a>
Tipo	AKZ 4
GTIN (EAN)	4008 190054625
Cantidad	100 Pieza

## Datos técnicos

### Homologaciones

Homologaciones



ROHS	Conformidad
UL File Number Search	<a href="#">Sitio web UL</a>
Núm. de certificación (UR)	E60693

### Dimensiones y pesos

Profundidad	29 mm	Profundidad (pulgadas)	1.1417 inch
Profundidad incl. carril DIN	30.5 mm	Altura	28.5 mm
Altura (pulgadas)	1.122 inch	Anchura	6.1 mm
Anchura (pulgadas)	0.2402 inch	Peso neto	4.55 g

### Temperaturas

Temperatura de almacenamiento	-25 °C...55 °C	Temperatura ambiente	-60 °C...85 °C
Temperatura permanente de trabajo, min.	-60 °C	Temperatura permanente de trabajo, max.	130 °C

### Conformidad medioambiental del producto

Estado de cumplimiento de la directiva RoHS	Conforme sin exención
REACH SVHC	Sin SVHC por encima del 0,1 % en peso

### Datos nominales IECEx/ATEX

Núm. de certificación (ATEX)	TUEV18ATEX8221U	Núm. de certificación (IECEx)	IECExTUR18.0024U
Tensión máx. (ATEX)	352 V	Corriente (ATEX)	32 A
Sección máx. del conductor (ATEX)	6 mm <sup>2</sup>	Tensión máx. (IECEx)	352 V
Corriente (IECEx)	32 A	Sección máx. del conductor (IECEx)	6 mm <sup>2</sup>
Caracterización EN 60079-7	Ex eb II C Gb	Etiqueta Ex 2014/34/UE	II 2 G D

### Conductor embornable (conexión adicional)

Tipo de conexión, conexión adicional	Conexión brida-tornillo
--------------------------------------	-------------------------

### Conductor embornable (conexión nominal)

Calibre según 60 947-1	A3	Sección de conexión del conductor AWG, máx.	AWG 12
Dirección de conexión	lateral	Par de apriete, max.	0.8 Nm
Par de apriete, min.	0.6 Nm	Longitud de desaislado	8 mm
Tipo de conexión	Conexión brida-tornillo	Número de conexiones	2
Sección de embornado, máx.	6 mm <sup>2</sup>	Sección de embornado, mín.	0.13 mm <sup>2</sup>
Tornillo de apriete	M 3	Dimens. caña destornillador	0,6 x 3,5 mm

## AKZ 4

**Weidmüller Interface GmbH & Co. KG**

Klingenbergstraße 26  
D-32758 Detmold  
Germany

www.weidmueller.com

## Datos técnicos

Sección de conexión del conductor AWG, min.	AWG 24	Sección del conductor, flexible con terminales tubulares DIN 46228/4, máx.	2.5 mm <sup>2</sup>
Sección del conductor, flexible con terminales tubulares DIN 46228/4, mín.	0.13 mm <sup>2</sup>	Sección del conductor, flexible con terminales tubulares DIN 46228/1, máx.	2.5 mm <sup>2</sup>
Sección del conductor, flexible con terminales tubulares DIN 46228/1, mín.	0.13 mm <sup>2</sup>	Sección de conexión del conductor, flexible, máx.	4 mm <sup>2</sup>
Sección de conexión del conductor, flexible, mín.	0.13 mm <sup>2</sup>	Sección del conductor, semirrígido, máx.	4 mm <sup>2</sup>
Sección del conductor, semirrígido, mín.	0.13 mm <sup>2</sup>	Terminal tubular doble, máx.	1.5 mm <sup>2</sup>
Terminal tubular doble, min.	0.5 mm <sup>2</sup>	Par de apriete con atornillador eléctrico, tipo DMS	2
Sección transversal de conductor, núcleo rígido, máx.	6 mm <sup>2</sup>	Sección transversal de conductor, núcleo rígido, mín.	0.13 mm <sup>2</sup>
Sección del conductor, flexible, mín.	0.13 mm <sup>2</sup>		

## Datos del material

Material básico	Wemid	Color	Beige oscuro
Grado inflamabilidad según UL 94	V-0		

## Datos nominales

Sección nominal	4 mm <sup>2</sup>	Tensión nominal	400 V
Tensión nominal DC	400 V	Corriente nominal	32 A
Corriente en conductor máximo	41 A	Normas	IEC 60947-7-1
Resistencia de paso según IEC 60947-7-1 x	1 mΩ	Sobretensión de choque nominal	6 kV
Pérdida de potencia según la norma IEC 60947-7-x	1.02 W	Grado de polución	3

## Datos nominales según CSA

Sección máx. del conductor (CSA)	12 AWG	Tensión Gr C (CSA)	300 V
Corriente Gr C (CSA)	10 A	Núm. de certificación (CSA)	154685-1372355
Sección mín. del conductor (CSA)	24 AWG		

## Datos nominales según UL

Sección del conductor Cableado de fábrica máx. (UR)	12 AWG	Corriente Gr C (UR)	27 A
Tensión Gr C (UR)	300 V	Sección del conductor Cableado de fábrica mín. (UR)	26 AWG
Núm. de certificación (UR)	E60693	Sección del conductor Cableado de campo mín. (UR)	22 AWG
Sección del conductor Cableado de campo máx. (UR)	12 AWG		

## Dimensiones

Desplazamiento TS 15	13.5 mm		
----------------------	---------	--	--

## Generalidades

Número de polos	1	Sección de conexión del conductor AWG, máx.	AWG 12
Sección de conexión del conductor AWG, min.	AWG 24	Normas	IEC 60947-7-1
Carril de montaje	TS 15		

**Datos técnicos****Otros datos técnicos**

Lados abiertos	derecha	Número de bornes iguales	1
Versión a prueba de explosivos	RAL 7001	Tipo de montaje	enclavado

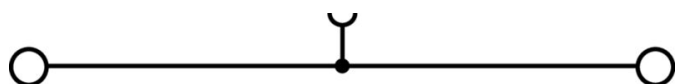
**Valores característicos del sistema**

Versión	Conexión brida-tornillo, para conexión transversal atornillable, abierto por un extremo	Tapa final obligatoria	Sí
Número de potenciales	1	Número de pisos	1
Número de puntos de embornado por piso	2	Número de potenciales por piso	1
Pisos internos puenteados	No	Conexión PE	No
Carril de montaje	TS 15	Función N	No
Función PE	No	Función PEN	No

**Clasificaciones**

ETIM 8.0	EC000897	ETIM 9.0	EC000897
ETIM 10.0	EC000897	ECLASS 14.0	27-25-01-01
ECLASS 15.0	27-25-01-01		

**Dibujos**



## AKZ 4

**Weidmüller Interface GmbH & Co. KG**  
 Klingenbergstraße 26  
 D-32758 Detmold  
 Germany

www.weidmueller.com

## Accesorios

### Enchufes de seccionamiento



A diferencia de los bornes con palanca de desconexión integrada, nuestros conectores macho de desconexión se pueden desconectar o retirar completamente del borne y de la aplicación respectiva y ofrecer una solución alternativa flexible a nuestros desconectores estándar.

### Datos generales para pedido

Tipo	Q 2 AKZ4	Versión
Código	<a href="#">0336400000</a>	Conexión transversal (borne), atornillado, gris, 24 A, Número de polos:
GTIN (EAN)	4008190037680	2, Paso en mm (P): 6.10, Aislado: No, Anchura: 11.1 mm
Cantidad	50 ST	

### Conexiones transversales



La distribución o multiplicación de un potencial a bornes contiguos se realiza a través de una conexión transversal. El esfuerzo adicional de cableado se puede evitar fácilmente. Incluso si los polos se rompen, la fiabilidad de contacto en los bornes sigue garantizada. Nuestro portafolio ofrece sistemas de conexión transversal enchufables y atornillables para bornes modulares.

### Datos generales para pedido

Tipo	Q 3 AKZ4	Versión
Código	<a href="#">0336500000</a>	Conexión transversal (borne), atornillado, gris, 24 A, Número de polos:
GTIN (EAN)	4008190121730	3, Paso en mm (P): 6.10, Aislado: No, Anchura: 17.2 mm
Cantidad	50 ST	

### Enchufes de seccionamiento



A diferencia de los bornes con palanca de desconexión integrada, nuestros conectores macho de desconexión se pueden desconectar o retirar completamente del borne y de la aplicación respectiva y ofrecer una solución alternativa flexible a nuestros desconectores estándar.

### Datos generales para pedido

Tipo	Q 4 AKZ4	Versión
Código	<a href="#">0336600000</a>	Conexión transversal (borne), atornillado, gris, 24 A, Número de polos:
GTIN (EAN)	4008190096656	4, Paso en mm (P): 6.10, Aislado: No, Anchura: 23.3 mm
Cantidad	50 ST	

## AKZ 4

**Weidmüller Interface GmbH & Co. KG**

Klingenbergstraße 26

D-32758 Detmold

Germany

www.weidmueller.com

## Accesorios

Tipo	Q 10 AKZ4	Versión
Código	<a href="#">036860000</a>	Conexión transversal (borne), atornillado, gris, 24 A, Número de polos:
GTIN (EAN)	4008190056766	10, Paso en mm (P): 6.10, Aislado: No, Anchura: 59.9 mm
Cantidad	20 ST	

## Tapas finales / placas separadoras

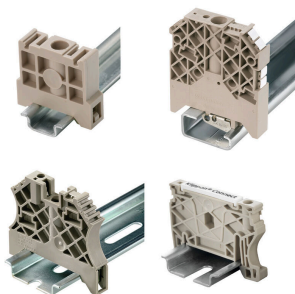


Las placas separadoras y las tapas finales son accesorios esenciales para los bornes. Las placas de separación proporcionan aislamiento óptico y eléctrico entre diferentes potenciales y grupos funcionales, aumentando la seguridad y garantizando una estructura clara dentro del cuadro eléctrico. Las tapas finales cierran la fila de bornes por los laterales, protegen contra el contacto con partes activas y garantizan un acabado limpio y estable. Ambos componentes están adaptados con precisión a la correspondiente serie de bornes de Weidmüller, contribuyendo a un cableado seguro, conforme y profesional.

### Datos generales para pedido

Tipo	AP AKZ4	Versión
Código	<a href="#">029446000</a>	Tapa final para bornes, Beige oscuro, Altura: 27 mm, Anchura: 1.5
GTIN (EAN)	4008190466268	mm, V-0, Wemid, enclavable: Sí
Cantidad	20 ST	
Tipo	AP AKZ4 BL	Versión
Código	<a href="#">029448000</a>	Tapa final para bornes, azul, Altura: 27 mm, Anchura: 1.5 mm, V-2, PA
GTIN (EAN)	4008190021832	66, enclavable: Sí
Cantidad	20 ST	
Tipo	TW AKZ4	Versión
Código	<a href="#">034826000</a>	Separador (borne), Beige oscuro, Altura: 47 mm, Anchura: 0.6 mm,
GTIN (EAN)	4008190128241	V-2, PA 66
Cantidad	50 ST	
Tipo	TSCH 4 AKZ4	Versión
Código	<a href="#">036336000</a>	Separador de puentes (borne), PA 66, beige, Temperatura permanete
GTIN (EAN)	4008190136680	de trabajo, max.: 100 °C
Cantidad	100 ST	

## Ángulo final



Para garantizar un asiento seguro y duradero sobre el carril y para evitar el deslizamiento, Weidmüller dispone de los ángulos de fijación. Se dispone de diseños con o sin tornillo. Existe la posibilidad de colocar sobre el ángulo de fijación señalizadores, incluso señalizadores de conjunto y la posibilidad de alojar una conector de prueba.

## AKZ 4

**Weidmüller Interface GmbH & Co. KG**  
 Klingenbergstraße 26  
 D-32758 Detmold  
 Germany

www.weidmueller.com

## Accesorios

### Datos generales para pedido

Tipo	EW 15	Versión
Código	<a href="#">0382860000</a>	Ángulo de fijación lateral, beige, TS 15, V-2, Poliamida 66, Anchura:
GTIN (EAN)	4008190187804	10 mm, 100 °C
Cantidad	50 ST	

### Adaptador de prueba y tomas de prueba

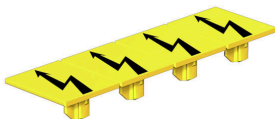


Para la conexión eléctrica entre los bornes y el equipo de control o revisión se utilizan adaptadores de prueba y conectores macho de control o revisión. De esta manera, se puede establecer un contacto eléctrico en estado cableado y las mediciones pueden realizarse fácilmente.

### Datos generales para pedido

Tipo	PS 2.3 RT	Versión
Código	<a href="#">0180400000</a>	Adaptador de prueba (borne), 230 V, 20 mA
GTIN (EAN)	4008190060121	
Cantidad	20 ST	
Tipo	STB 8.5/D4/2.3/M2.5 AKZ	Versión
Código	<a href="#">0215700000</a>	Accesorios, Manguito
GTIN (EAN)	4008190184872	
Cantidad	50 ST	

### Tapa de advertencia



Las tapas de advertencia con un símbolo de rayo proporcionan más seguridad para el hombre y la máquina. Se utilizan cuando debe indicarse la tensión externa dentro de la aplicación.

### Datos generales para pedido

Tipo	AD 4 AKZ4	Versión
Código	<a href="#">0303400000</a>	Tapa del borne, amarillo, PVC, Altura: 24.2 mm, Anchura: 20 mm,
GTIN (EAN)	4008190068158	Profundidad: 1 mm, V-2
Cantidad	50 ST	

## AKZ 4

**Weidmüller Interface GmbH & Co. KG**  
 Klingenbergstraße 26  
 D-32758 Detmold  
 Germany

www.weidmueller.com

## Accesorios

### Sin imprimir



El señalizador Dekafix (DEK) es un señalizador universal para todos los tipos de conectores y grupos electrónicos. El sistema está especialmente indicado para series de números cortas y ofrece una gran variedad de señalizadores ya impresos.

Tiras para instalación rápida en un solo paso. La impresión es perfectamente legible, de alto contraste y está disponible en varios anchos.

- Amplia gama de señalizadores listos para usar
- Tiras para instalación rápida
- Los señalizadores son aptos para todo tipo de conectores Weidmüller
- Disponible como MultiCard sin imprimir o con impresión estándar

Impresión especial: Envíe un archivo del software de señalización M-Print PRO o M-Print PRO Online (sin instalación) con sus especificaciones de señalización.

### Datos generales para pedido

Tipo	DEK 5/6 MC NE WS	Versión
Código	<a href="#">1609820000</a>	Dekafix, Terminal marker, 5 x 6 mm, Paso en mm (P): 6.00
GTIN (EAN)	4008190203436	Weidmueller, blanco
Cantidad	1000 ST	

### Soporte del señalizador



El soporte para señalizadores ofrece la posibilidad de montar adicionalmente señalizadores estándar con un paso de 5 ó 5,1 mm. Los soportes acodados se pueden encajar opcionalmente y se pueden montar en todos los canales de señalización estándar de los bornes modulares Klippon® Connect. Los tipos de señalizadores de ajuste se pueden encontrar en los respectivos accesorios del soporte de señalización.

### Datos generales para pedido

Tipo	BZT 1 WS 10/5	Versión
Código	<a href="#">1805490000</a>	Accesorios, Soporte de señalización
GTIN (EAN)	4032248270231	
Cantidad	100 ST	
Tipo	BZT 1 ZA WS 10/5	Versión
Código	<a href="#">1805520000</a>	Accesorios, Soporte de señalización
GTIN (EAN)	4032248270248	
Cantidad	100 ST	

### DEK 5/6



#### WS/DEK

Los señalizadores de bornes MultiMark utilizan un innovador material de dos componentes. El duro contorno de la base del señalizador encaja firmemente en el conector. El acabado elástico de la superficie facilita el montaje del señalizador. Este material especialmente perforado permite estirar las tiras para adaptarlas a las pequeñas variaciones de separación que suelen formarse sobre todo en largas regletas de bornes. Ventaja adicional: la excelente imprimibilidad del material de la superficie garantiza una señalización duradera y resistente al agua. La resolución de impresión de 300 ppp también facilita la legibilidad.

#### Ventajas de MultiMark

- Compatible con los bornes modulares de Weidmüller
- Impresión duradera y sujeción robusta
- Las tiras continuas ahorran tiempo de instalación
- Facilidad de montaje gracias al uso de un material compuesto innovador
- Campo de etiqueta grande para una legibilidad óptima
- Altos niveles de flexibilidad gracias a no depender de ningún fabricante

#### Datos generales para pedido

Tipo	DEK 5/6 MM WS	Versión	
Código	<a href="#">2007120000</a>		Dekafix, Terminal marker, 5 x 6 mm, Weidmueller, blanco
GTIN (EAN)	4050118392104		
Cantidad	600 ST		