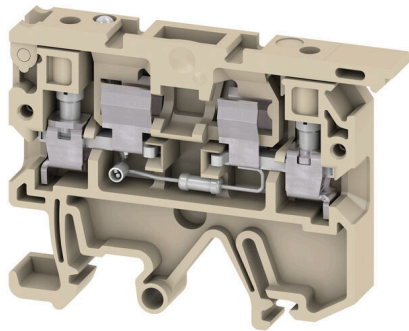


ASK 1/EN LD 15K 24VDC

Weidmüller Interface GmbH & Co. KG
Klingenbergstraße 26
D-32758 Detmold
Germany

www.weidmueller.com



Los bornes portafusibles y bornes de componente permiten que los elementos protectores y funcionales se integren directamente en la regleta de bornes. Los bornes- porta fusibles incorporan portafusibles integrados para proteger de forma fiable los circuitos eléctricos contra sobrecargas, siendo ideales para sistemas de control y distribución. Los bornes para componentes permiten integrar directamente en el cableado componentes electrónicos como diodos, resistencias o LED. Esto permite una implementación compacta y ordenada de funciones de conmutación y separación de señales. Ambos tipos de bornes aseguran una mayor seguridad, un mantenimiento fácil y una instalación compacta y orientada a funciones.

Datos generales para pedido

Versión	Borne portafusibles, Conexión brida-tornillo, Beige/amarillo, 4 mm ² , 6.3 A, 24 V, Número de conexiones: 2, Número de pisos: 1, TS 35, TS 32
Código	0222760000
Tipo	ASK 1/EN LD 15K 24VDC
GTIN (EAN)	4008190024789
Cantidad	25 Pieza

ASK 1/EN LD 15K 24VDC

Weidmüller Interface GmbH & Co. KG
 Klingenbergstraße 26
 D-32758 Detmold
 Germany

www.weidmueller.com

Datos técnicos

Homologaciones

Homologaciones



ROHS	Conformidad
UL File Number Search	Sitio web UL
Núm. de certificación (UR)	E60693

Dimensiones y pesos

Profundidad	51.5 mm	Profundidad (pulgadas)	2.0276 inch
Altura	58 mm	Altura (pulgadas)	2.2835 inch
Anchura	8.1 mm	Anchura (pulgadas)	0.3189 inch
Peso neto	11.83 g		

Temperaturas

Temperatura de almacenamiento	-25 °C...55 °C	Temperatura ambiente	-5 °C...40 °C
Temperatura permanente de trabajo, min.	-50 °C	Temperatura permanente de trabajo, max.	100 °C

Conformidad medioambiental del producto

Estado de cumplimiento de la directiva RoHS	Conforme con exención
Exención RoHS (si procede/conocida)	7cl
REACH SVHC	Sin SVHC por encima del 0,1 % en peso

Conductor embornable (conexión adicional)

Tipo de conexión, conexión adicional	Conexión brida-tornillo
--------------------------------------	-------------------------

Conductor embornable (conexión nominal)

Calibre según 60 947-1	A3	Sección de conexión del conductor AWG, máx.	AWG 12
Dirección de conexión	lateral	Par de apriete, max.	0.8 Nm
Par de apriete, min.	0.6 Nm	Longitud de desaislado	9 mm
Tipo de conexión 2	Conexión brida-tornillo	Tipo de conexión	Conexión brida-tornillo
Número de conexiones	2	Sección de embornado, máx.	4 mm ²
Sección de embornado, mín.	0.13 mm ²	Tornillo de apriete	M 3
Dimens. caña destornillador	0,6 x 3,5 mm	Sección de conexión del conductor AWG, min.	AWG 26
Sección del conductor, flexible con terminales tubulares DIN 46228/4, máx.	4 mm ²	Sección del conductor, flexible con terminales tubulares DIN 46228/4, mín.	0.13 mm ²
Sección del conductor, flexible con terminales tubulares DIN 46228/1, máx.	4 mm ²	Sección del conductor, flexible con terminales tubulares DIN 46228/1, mín.	0.13 mm ²
Sección de conexión del conductor, flexible, max.	4 mm ²	Sección de conexión del conductor, flexible, mín.	0.13 mm ²
Sección del conductor, semirrígido, máx.	4 mm ²	Sección del conductor, semirrígido, mín.	0.13 mm ²
Terminal tubular doble, max.	1.5 mm ²	Terminal tubular doble, min.	0.5 mm ²
Par de apriete con atornillador eléctrico, 2 tipo DMS		Sección transversal de conductor, núcleo rígido, máx.	4 mm ²
Sección transversal de conductor, núcleo rígido, mín.	0.13 mm ²	Sección del conductor, flexible, mín.	0.13 mm ²

ASK 1/EN LD 15K 24VDC

Weidmüller Interface GmbH & Co. KG
 Klingenbergstraße 26
 D-32758 Detmold
 Germany

www.weidmueller.com

Datos técnicos

Datos del material

Material básico	PA 66	Color	Beige/amarillo
Grado inflamabilidad según UL 94	V-2		

Datos nominales

Sección nominal	4 mm ²	Tensión nominal	24 V
Tensión nominal DC	24 V	Corriente nominal	6.3 A
Corriente en conductor máximo	6.3 A	Normas	IEC 60947-7-3
Resistencia de paso según IEC 60947-7-1 mΩ	x	Sobretensión de choque nominal	6 kV
Pérdida de potencia según la norma IEC 60947-7-x	1.02 W	Grado de polución	3

Datos nominales según UL

Sección del conductor Cableado de fábrica máx. (UR)	12 AWG	Sección del conductor Cableado de fábrica mín. (UR)	26 AWG
Núm. de certificación (UR)	E60693	Sección del conductor Cableado de campo mín. (UR)	22 AWG
Sección del conductor Cableado de campo máx. (UR)	12 AWG		

Generalidades

Sección de conexión del conductor AWG, máx.	AWG 12	Indicación de montaje	Montaje directo
Sección de conexión del conductor AWG, mín.	AWG 26	Normas	IEC 60947-7-3
Carril de montaje	TS 35, TS 32		

Otros datos técnicos

Lados abiertos	derecha	Número de bornes iguales	1
Indicación de montaje	Montaje directo	Tipo de montaje	enclavado

Valores característicos del sistema

Versión	Conexión brida-tornillo, Elemento de seguridad, con LED, abierto por un extremo	Tapa final obligatoria	Sí
Número de potenciales	2	Número de pisos	1
Número de puntos de embornado por piso	2	Pisos internos puenteados	No
Conexión PE	No	Carril de montaje	TS 35, TS 32

Indicación importante

Información de producto	La tensión depende del elemento fusible seleccionado o del indicador luminoso seleccionado
-------------------------	--

Clasificaciones

ETIM 8.0	EC000899	ETIM 9.0	EC000899
ETIM 10.0	EC000899	ECLASS 14.0	27-25-01-13
ECLASS 15.0	27-25-01-13		

ASK 1/EN LD 15K 24VDC

Weidmüller Interface GmbH & Co. KG
 Klingenbergstraße 26
 D-32758 Detmold
 Germany

www.weidmueller.com

Accesorios

Conexiones transversales



La distribución o multiplicación de un potencial a bornes contiguos se realiza a través de una conexión transversal. El esfuerzo adicional de cableado se puede evitar fácilmente. Incluso si los polos se rompen, la fiabilidad de contacto en los bornes sigue garantizada. Nuestro portafolio ofrece sistemas de conexión transversal enchufables y atornillables para bornes modulares.

Datos generales para pedido

Tipo	QB 2 WI RA8 IS	Versión
Código	0461100000	Conexión transversal (borne), atornillado, gris, 27 A, Número de polos:
GTIN (EAN)	4008190034818	2, Paso en mm (P): 8.00, Aislado: Sí, Anchura: 3 mm
Cantidad	50 ST	

Enchufes de seccionamiento

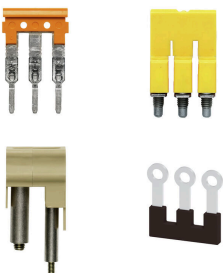


A diferencia de los bornes con palanca de desconexión integrada, nuestros conectores macho de desconexión se pueden desconectar o retirar completamente del borne y de la aplicación respectiva y ofrecer una solución alternativa flexible a nuestros desconectores estándar.

Datos generales para pedido

Tipo	QB 3 WI RA8 IS	Versión
Código	0461200000	Conexión transversal (borne), atornillado, gris, 27 A, Número de polos:
GTIN (EAN)	4008190161699	3, Paso en mm (P): 8.00, Aislado: Sí, Anchura: 3 mm
Cantidad	50 ST	

Conexiones transversales



La distribución o multiplicación de un potencial a bornes contiguos se realiza a través de una conexión transversal. El esfuerzo adicional de cableado se puede evitar fácilmente. Incluso si los polos se rompen, la fiabilidad de contacto en los bornes sigue garantizada. Nuestro portafolio ofrece sistemas de conexión transversal enchufables y atornillables para bornes modulares.

Datos generales para pedido

Tipo	QB 4 WI RA8 IS	Versión
Código	0461300000	Conexión transversal (borne), atornillado, gris, 27 A, Número de polos:
GTIN (EAN)	4008190025373	4, Paso en mm (P): 8.00, Aislado: Sí, Anchura: 3 mm
Cantidad	50 ST	

ASK 1/EN LD 15K 24VDC

Weidmüller Interface GmbH & Co. KG
 Klingenbergstraße 26
 D-32758 Detmold
 Germany

www.weidmueller.com

Accesorios

Tapas finales / placas separadoras



Las placas separadoras y las tapas finales son accesorios esenciales para los bornes. Las placas de separación proporcionan aislamiento óptico y eléctrico entre diferentes potenciales y grupos funcionales, aumentando la seguridad y garantizando una estructura clara dentro del cuadro eléctrico. Las tapas finales cierran la fila de bornes por los laterales, protegen contra el contacto con partes activas y garantizan un acabado limpio y estable. Ambos componentes están adaptados con precisión a la correspondiente serie de bornes de Weidmüller, contribuyendo a un cableado seguro, conforme y profesional.

Datos generales para pedido

Tipo	AP ASK 1	Versión
Código	0380360000	Tapa final para bornes, beige, Altura: 52 mm, Anchura: 1.5 mm, V-2,
GTIN (EAN)	4008190104115	PA 66, enclavable: Sí
Cantidad	20 ST	
Tipo	AP ASK 1 BL	Versión
Código	0380380000	Tapa final para bornes, azul, Altura: 52 mm, Anchura: 1.5 mm, V-2, PA
GTIN (EAN)	4008190126292	66, enclavable: Sí
Cantidad	20 ST	
Tipo	TW SAKS2 HP/DBR/2	Versión
Código	0607000000	Separador (borne), marrón oscuro, Altura: 80 mm, Anchura: 2 mm,
GTIN (EAN)	4008190002732	V-2, PA 66
Cantidad	20 ST	

Ángulo final



Para garantizar un asiento seguro y duradero sobre el carril y para evitar el deslizamiento, Weidmüller dispone de los ángulos de fijación. Se dispone de diseños con o sin tornillo. Existe la posibilidad de colocar sobre el ángulo de fijación señalizadores, incluso señalizadores de conjunto y la posibilidad de alojar un conector de prueba.

Datos generales para pedido

Tipo	EW 35	Versión
Código	0383560000	Ángulo de fijación lateral, beige, TS 35, V-2, Wemid, Anchura: 8.5
GTIN (EAN)	4008190181314	mm, 100 °C
Cantidad	50 ST	
Tipo	EWK 1	Versión
Código	0206160000	Ángulo de fijación lateral, beige, TS 32, V-0, Wemid, Anchura: 9 mm,
GTIN (EAN)	4008190080020	100 °C
Cantidad	50 ST	

ASK 1/EN LD 15K 24VDC

Weidmüller Interface GmbH & Co. KG
 Klingenbergstraße 26
 D-32758 Detmold
 Germany

Accesorios

www.weidmueller.com

Fusible



Como accesorios para nuestra amplia cartera de productos de bornes portafusibles, también ofrecemos los enlaces de fusible adecuados. El portafolio incluye fusibles de protección de dispositivos (fusibles miniatura) desde 5x20 mm hasta 10x38 mm, enlaces de fusible E 14 a E 18, así como fusibles para automoción y disyuntores automáticos. Anillos de medida para soportes de fusible redondean la cartera general.

Datos generales para pedido

Tipo	G 20/0.10A/F	Versión
Código	0430300000	Fusible de baja intensidad, rápido, 0.1 A, G-Si. 5 x 20
GTIN (EAN)	4008190077174	
Cantidad	10 ST	
Tipo	G 20/0.20A/F	Versión
Código	0430400000	Fusible de baja intensidad, rápido, 0.2 A, G-Si. 5 x 20
GTIN (EAN)	4008190152383	
Cantidad	10 ST	
Tipo	G 20/0.25A/F	Versión
Código	0430500000	Fusible de baja intensidad, rápido, 0.25 A, G-Si. 5 x 20
GTIN (EAN)	4008190153991	
Cantidad	10 ST	
Tipo	G 20/0.50A/F	Versión
Código	0430600000	Fusible de baja intensidad, rápido, 0.5 A, G-Si. 5 x 20
GTIN (EAN)	4008190046835	
Cantidad	10 ST	
Tipo	G 20/0.63A/F	Versión
Código	0439000000	Fusible de baja intensidad, rápido, 0.63 A, G-Si. 5 x 20
GTIN (EAN)	4008190131210	
Cantidad	10 ST	
Tipo	G 20/1.00A/F	Versión
Código	0430700000	Fusible de baja intensidad, rápido, 1 A, G-Si. 5 x 20
GTIN (EAN)	4008190093877	
Cantidad	10 ST	
Tipo	G 20/1.60A/F	Versión
Código	0430800000	Fusible de baja intensidad, rápido, 1.6 A, G-Si. 5 x 20
GTIN (EAN)	4008190031503	
Cantidad	10 ST	
Tipo	G 20/2.00A/F	Versión
Código	0430900000	Fusible de baja intensidad, rápido, 2 A, G-Si. 5 x 20
GTIN (EAN)	4008190123567	
Cantidad	10 ST	
Tipo	G 20/2.50A/F	Versión
Código	0431000000	Fusible de baja intensidad, rápido, 2.5 A, G-Si. 5 x 20
GTIN (EAN)	4008190085513	
Cantidad	10 ST	
Tipo	G 20/3.15A/F	Versión
Código	0431100000	Fusible de baja intensidad, rápido, 3.15 A, G-Si. 5 x 20
GTIN (EAN)	4008190012977	
Cantidad	10 ST	

ASK 1/EN LD 15K 24VDC

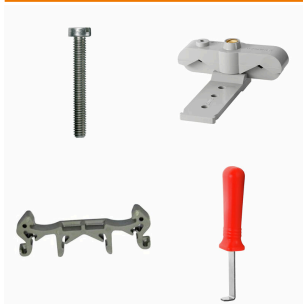
Weidmüller Interface GmbH & Co. KG
 Klingenbergstraße 26
 D-32758 Detmold
 Germany

www.weidmueller.com

Accesorios

Tipo	G 20/4.00A/F	Versión	
Código	0431200000	Fusible de baja intensidad, rápido, 4 A, G-Si. 5 x 20	
GTIN (EAN)	4008190022983		
Cantidad	10 ST		
Tipo	G 20/5.00A/F	Versión	
Código	0431300000	Fusible de baja intensidad, rápido, 5 A, G-Si. 5 x 20	
GTIN (EAN)	4008190185381		
Cantidad	10 ST		
Tipo	G 20/6.30A/F	Versión	
Código	0431400000	Fusible de baja intensidad, rápido, 6.3 A, G-Si. 5 x 20	
GTIN (EAN)	4008190086053		
Cantidad	10 ST		
Tipo	VH 25/5/3.4	Versión	
Código	0553300000	Serie SAK, Manguito de contacto	
GTIN (EAN)	4008190095604		
Cantidad	100 ST		

Soporte de montaje



Ofrecemos una amplia gama de soportes de montaje para facilitar el manejo y la complementación de nuestros productos. Desde diversas herramientas hasta fundas aislantes y diversos tornillos, nuestros componentes se adaptan entre sí hasta el último detalle y, por lo tanto, facilitan el montaje de acuerdo con los estándares y las normativas de protección respectivas.

Datos generales para pedido

Tipo	HEVB ASK1	Versión	
Código	1359500000	Herramienta de accionamiento, Conector de palanca	
GTIN (EAN)	4008190039967		
Cantidad	50 ST		

Accesorios



Datos generales para pedido

Tipo	SCHS2	Versión	
Código	0337400000	Señalizadores de equipos, Accesorios x 8 mm, PVC, Color: negro,	
GTIN (EAN)	4032248396047	Soporte de señalización	
Cantidad	50 ST		

ASK 1/EN LD 15K 24VDC

Weidmüller Interface GmbH & Co. KG
 Klingenbergstraße 26
 D-32758 Detmold
 Germany

www.weidmueller.com

Accesorios

Sin imprimir



El señalizador Dekafix (DEK) es un señalizador universal para todos los tipos de conectores y grupos electrónicos. El sistema está especialmente indicado para series de números cortas y ofrece una gran variedad de señalizadores ya impresos.

Tiras para instalación rápida en un solo paso. La impresión es perfectamente legible, de alto contraste y está disponible en varios anchos.

- Amplia gama de señalizadores listos para usar
- Tiras para instalación rápida
- Los señalizadores son aptos para todo tipo de conectores Weidmüller
- Disponible como MultiCard sin imprimir o con impresión estándar

Impresión especial: Envíe un archivo del software de señalización M-Print PRO o M-Print PRO Online (sin instalación) con sus especificaciones de señalización.

Datos generales para pedido

Tipo	DEK 5/8 MC NE WS	Versión	
Código	1856740000	Dekafix, Terminal marker, 5 x 8 mm, Paso en mm (P): 8.00	
GTIN (EAN)	4032248400850	Weidmueller, blanco	
Cantidad	800 ST		

Impresión especial



El señalizador Dekafix (DEK) es un señalizador universal para todos los tipos de conectores y grupos electrónicos. El sistema está especialmente indicado para series de números cortas y ofrece una gran variedad de señalizadores ya impresos.

Tiras para instalación rápida en un solo paso. La impresión es perfectamente legible, de alto contraste y está disponible en varios anchos.

- Amplia gama de señalizadores listos para usar
- Tiras para instalación rápida
- Los señalizadores son aptos para todo tipo de conectores Weidmüller
- Disponible como MultiCard sin imprimir o con impresión estándar

Impresión especial: Envíe un archivo del software de señalización M-Print PRO o M-Print PRO Online (sin instalación) con sus especificaciones de señalización.

Datos generales para pedido

Tipo	DEK 5/8 MC SDR	Versión	
Código	1856750000	Dekafix, Terminal marker, 5 x 8 mm, Paso en mm (P): 8.00	
GTIN (EAN)	4032248400867	Weidmueller, bajo demanda	
Cantidad	160 ST		

Accesorios

Soporte del señalizador



El soporte para señalizadores ofrece la posibilidad de montar adicionalmente señalizadores estándar con un paso de 5 ó 5,1 mm. Los soportes acodados se pueden encajar opcionalmente y se pueden montar en todos los canales de señalización estándar de los bornes modulares Klippon® Connect. Los tipos de señalizadores de ajuste se pueden encontrar en los respectivos accesorios del soporte de señalización.

Datos generales para pedido

Tipo	BZT 1 WS 10/5	Versión	
Código	1805490000	Accesorios, Soporte de señalización	
GTIN (EAN)	4032248270231		
Cantidad	100 ST		
Tipo	BZT 1 ZA WS 10/5	Versión	
Código	1805520000	Accesorios, Soporte de señalización	
GTIN (EAN)	4032248270248		
Cantidad	100 ST		

DEK 5/8



WS/DEK

Los señalizadores de bornes MultiMark utilizan un innovador material de dos componentes. El duro contorno de la base del señalizador encaja firmemente en el conector. El acabado elástico de la superficie facilita el montaje del señalizador. Este material especialmente perforado permite estirar las tiras para adaptarlas a las pequeñas variaciones de separación que suelen formarse sobre todo en largas regletas de bornes. Ventaja adicional: la excelente imprimibilidad del material de la superficie garantiza una señalización duradera y resistente al agua. La resolución de impresión de 300 ppp también facilita la legibilidad.

Ventajas de MultiMark

- Compatible con los bornes modulares de Weidmüller
- Impresión duradera y sujeción robusta
- Las tiras continuas ahorran tiempo de instalación
- Facilidad de montaje gracias al uso de un material compuesto innovador
- Campo de etiqueta grande para una legibilidad óptima
- Altos niveles de flexibilidad gracias a no depender de ningún fabricante

Datos generales para pedido

Tipo	DEK 5/8 MM WS	Versión	
Código	2007130000	Dekafix, Terminal marker, 5 x 8 mm, Weidmueller, blanco	
GTIN (EAN)	4050118392012		
Cantidad	500 ST		